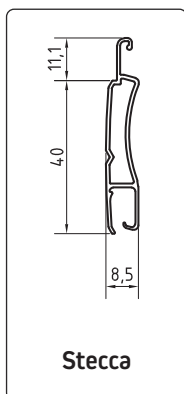
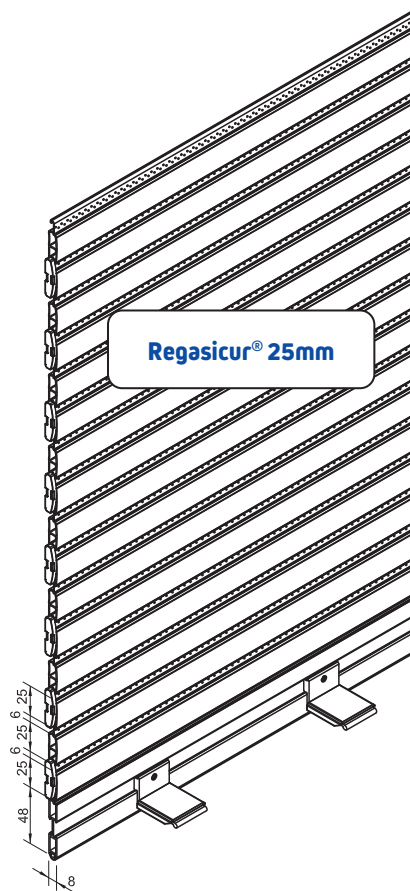


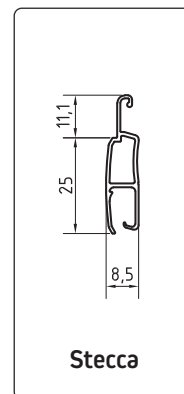
Regasicur[®] 40mm



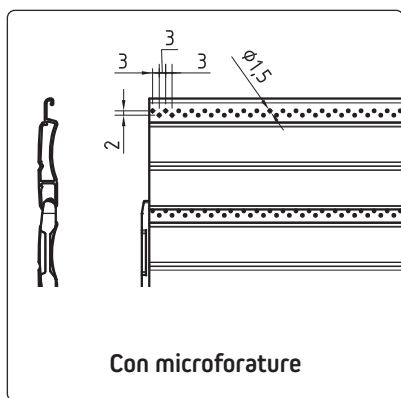
Stecca



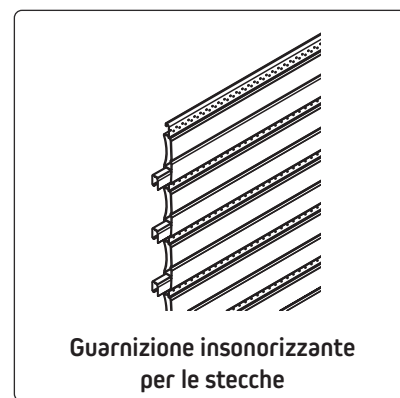
Regasicur[®] 25mm



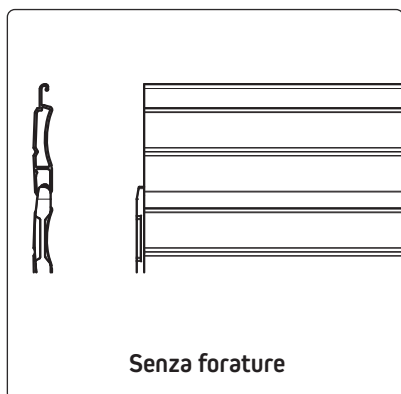
Stecca



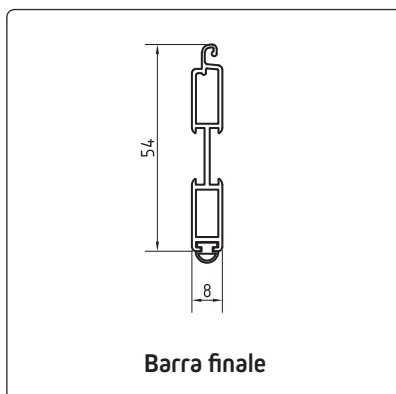
Con microforature



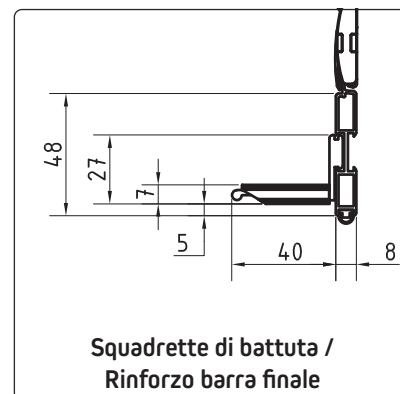
**Guarnizione insonorizzante
per le stecche**



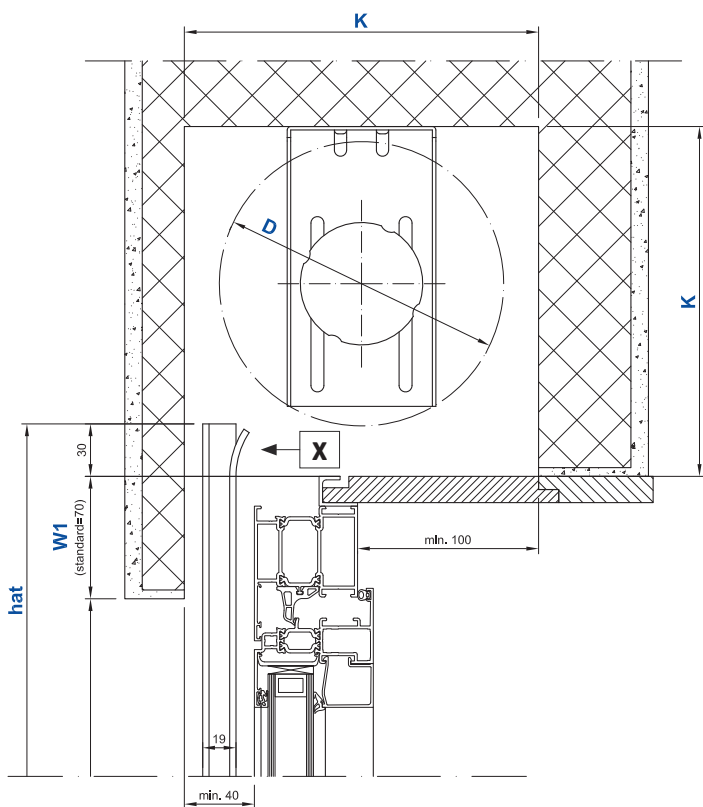
Senza forature



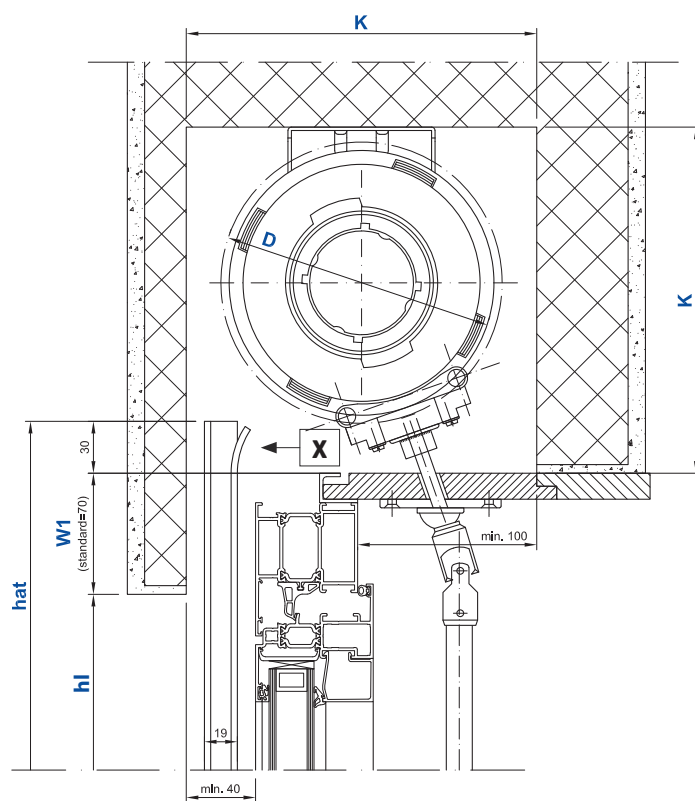
Barra finale



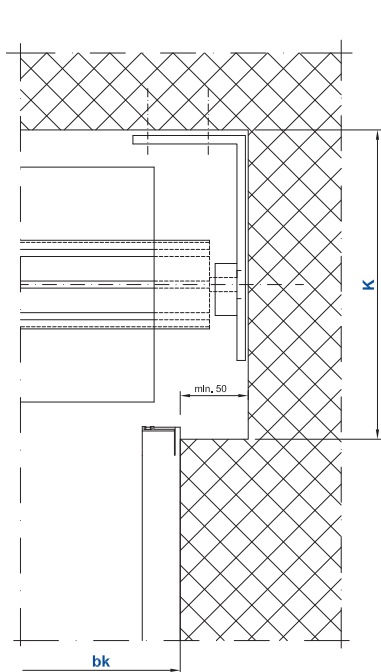
**Squadrette di battuta /
Rinforzo barra finale**



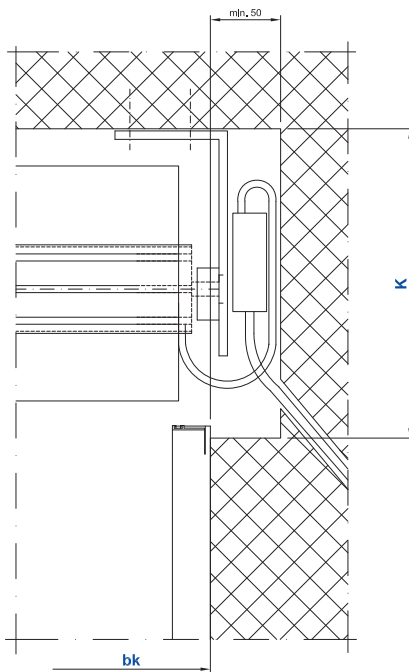
Supporto standard: rullo a ogiva con motore



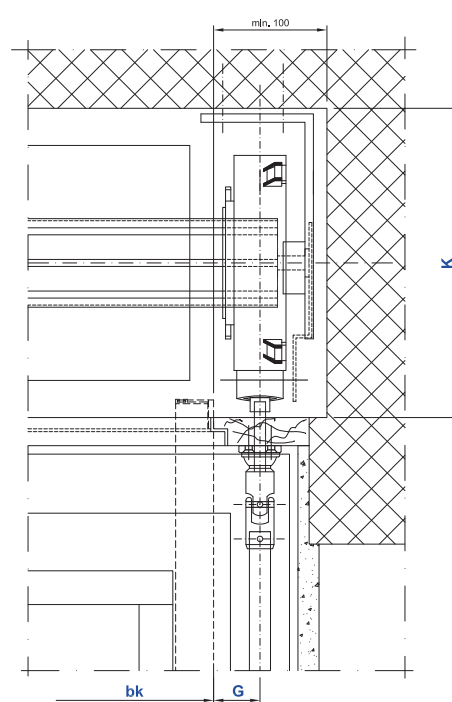
Supporto standard: rullo a ogiva con arganello



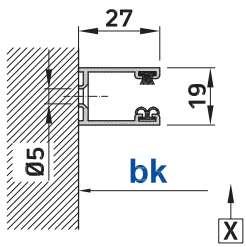
Risparmio minimo laterale
senza comando



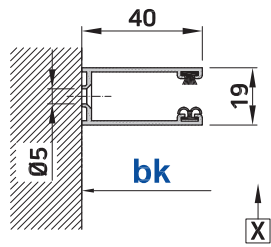
Risparmio minimo laterale
con comando a motore



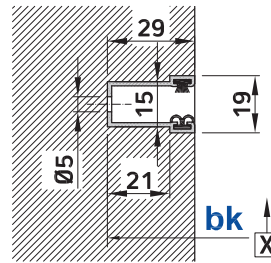
Risparmio minimo laterale
con comando a manovella



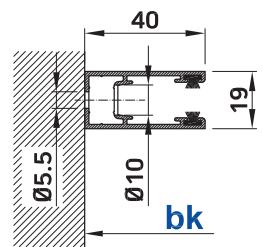
Guida Normale (NO)
Foratura standard



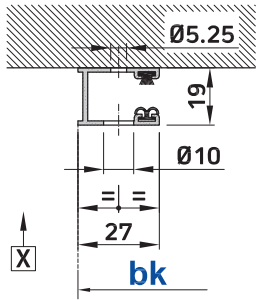
Guida rinforzata (BR) ⁽³⁾
Foratura standard



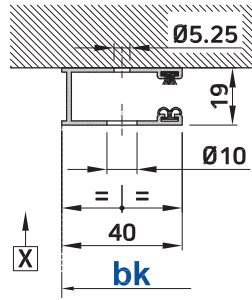
Guida da incasso (EF)
Foratura standard



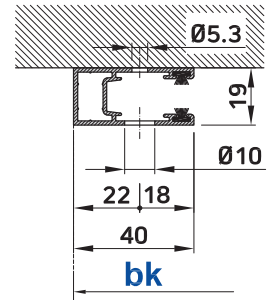
Guida QuickRoll Plus (QRP) ⁽¹⁾
Foratura standard



Guida Normale (NO)
Foratura frontale

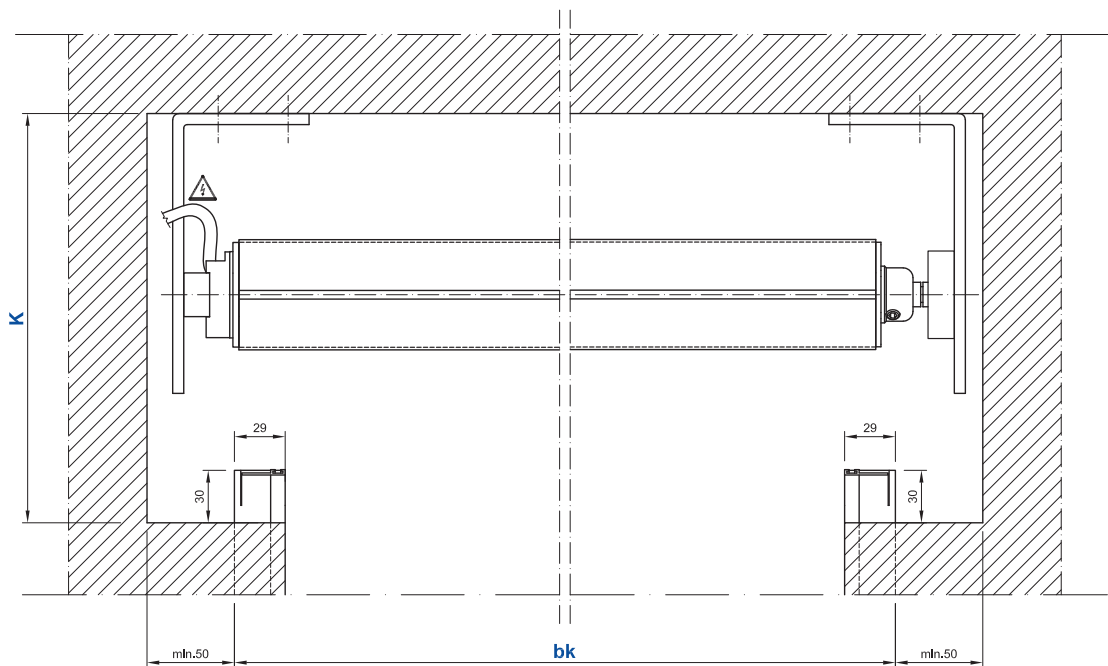


Guida rinforzata (BR) ⁽³⁾
Foratura frontale



Guida QuickRoll Plus (QRP) ⁽¹⁾
Foratura frontale

Tipologie di guide e forature



Guide da incasso (EF) con comando a motore

Dati tecnici

per supporti standard ⁽¹⁾

Altezza luce massima (hl) 3'000 mm
Altezza luce minima (hl) 400 mm

Larghezza luce (bk)

- minima con manovella 300 mm
- minima con motore
 - STANDARD 625 mm
 - AUTO ⁽²⁾ 580 mm
 - RTS 580 mm
 - IO 655 mm
- massima 3'000 mm

Prolungamento guide e telo (w1) 0÷150 mm
Distanza (g) 30÷400 mm

Superficie massima (bk x hl) (telo singolo)

- con azionamento a motore
 - variante 25mm 11 m²
 - variante 40mm 12 m²
- con azionamento a manovella
 - variante 25mm 3 m²
 - variante 40mm 3,5 m²
- con azionamento a manovella e molla di aiuto
 - variante 25mm 6 m²
 - variante 40mm 6,8 m²

Teli accoppiati non possibile
Spinta per guide non possibile

Peso per m²

- variante 25mm 8,5 kg
- variante 40mm 7,5 kg

Legenda

- bk larghezza luce
hl altezza luce
D diametro di avvolgimento
K dimensioni interne minime del cassonetto
hat lunghezza totale delle guide
w1 prolungamento delle guide e telo
g distanza da bk fino a mezzeria arganello



Calcolatore dimensioni interne minime del cassonetto

		Dimensioni interne minime del cassonetto (K) ⁽¹⁾									
		hl	1000	1250	1500	1750	2000	2250	2500	2750	3000
Regasicur® 25mm	70	K	165	175	180	195	205	215	225	230	240
			[165]	[175]	[180]	[195]	[205]	[215]	[225]	[230]	[240]
Regasicur® 40mm	70	K	160	170	185	195	205	215	220	230	235
			[160]	[170]	[185]	[195]	[205]	[210]	[220]	[230]	[235]

I valori tra parentesi [] valgono per le sole configurazioni con catenacciolo automatico per rullo.

K minimo con arganello standard = 180 mm Diametro di avvolgimento D = K - 10 mm

(1) Per i dati tecnici con supporti autoportanti Quickroll® Plus, vedi prospetto Quickroll® Plus.

(2) Per poter utilizzare questo tipo di motore con le modalità di regolazione dei fincorsa completamente automatiche è obbligatorio installare i catenaccioli automatici sul rullo e le squadrette di battuta o in alternativa il rinforzo barra finale.

(3) Di serie a partire da larghezze bk di 2'500 mm.