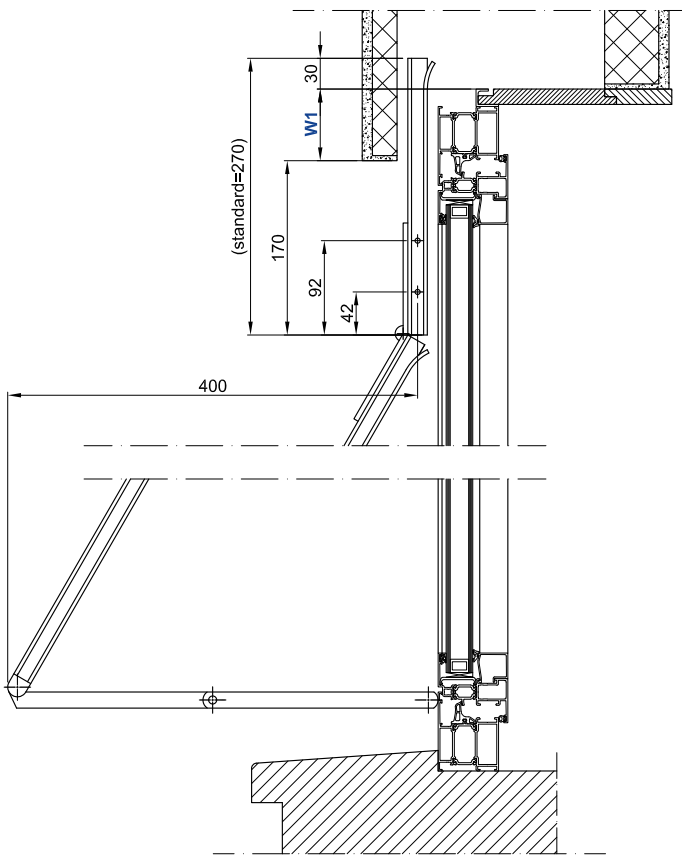


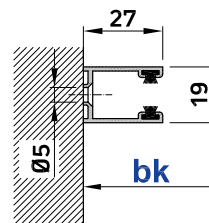
Risparmio minimo laterale
senza comando

Risparmio minimo laterale
con comando a motore

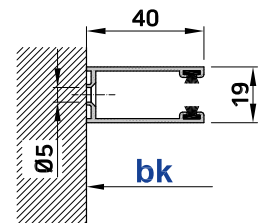
Risparmio minimo laterale
con comando a manovella



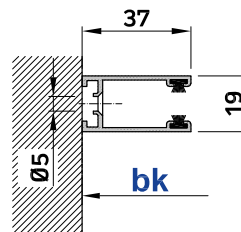
Spinta normale e a leva
con supporto standard



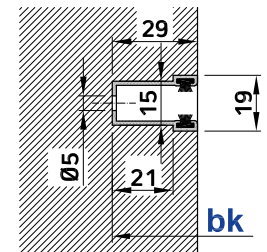
Guida Normale (NO)
Foratura standard



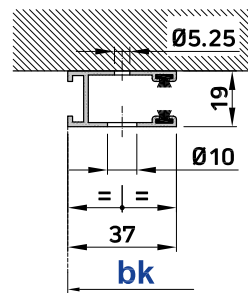
Guida rinforzata (BR)⁽³⁾
Foratura standard



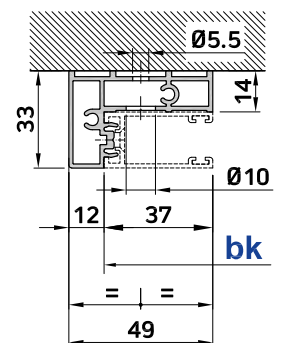
Guida Regazzi⁽¹⁾
Foratura standard



Guida da incasso (EF)
Foratura standard

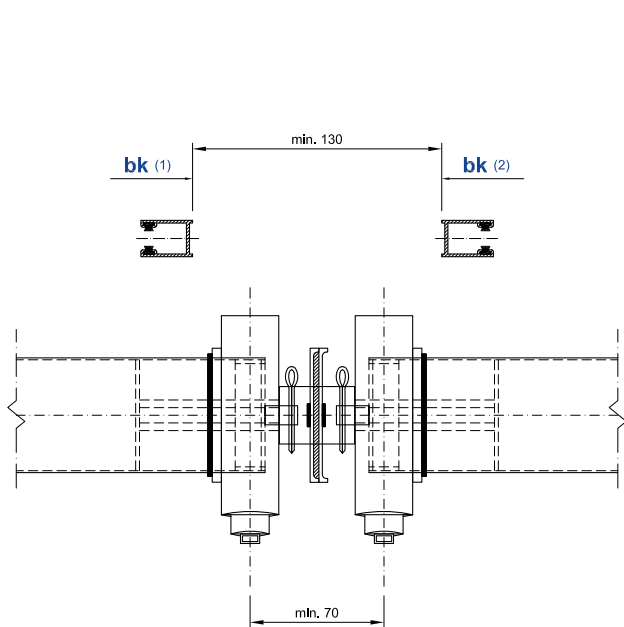


Guida Regazzi⁽¹⁾
Foratura frontale

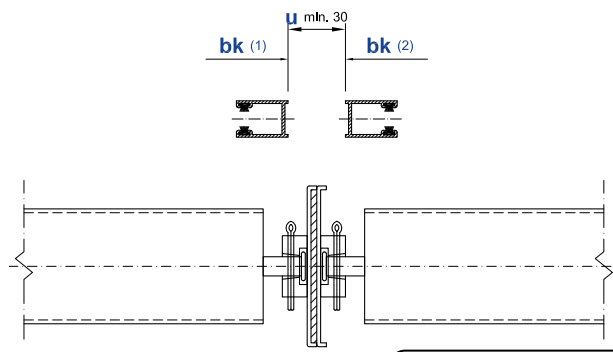


Profilo di supporto SGR⁽²⁾
Foratura standard

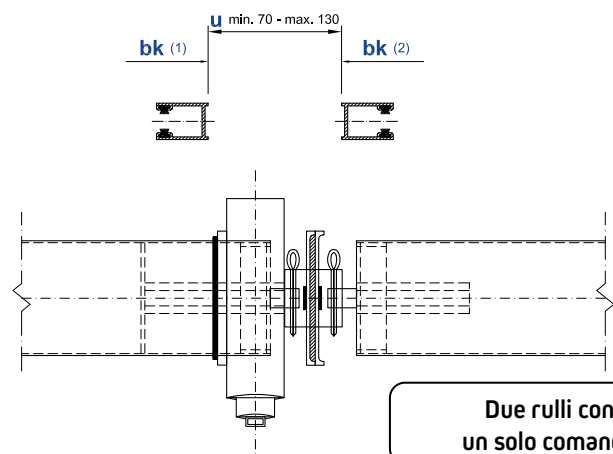
Tipologie di guide e forature



Due rulli con due comandi

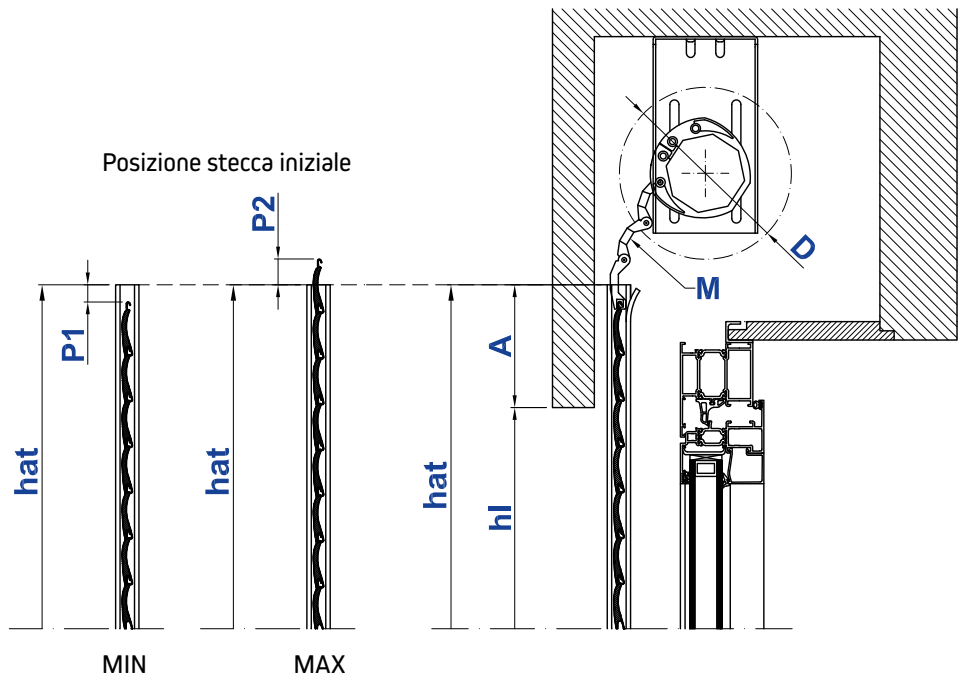


Supporto intermedio tra due rulli



Due rulli con un solo comando

Accoppiamento tra due Regacomact®



hl	altezza luce	≤ 3000 mm
A	prolungamento totale minimo guide e telo	44 mm
M	numero di maglie catenacciolo automatico per rullo	4 maglie
P1	Posizione inferiore	15 mm
P2	Posizione superiore	29 mm
D	Diametro di avvolgimento	≤ 190 mm

Catenacciolo automatico per rullo ottagonale

Dati tecnici

per supporti standard ⁽¹⁾

Altezza luce massima (hl) 3'000 mm

Altezza luce minima (hl)

- senza spinta per guide 400 mm
- con spinta per guide 1000 mm

Larghezza luce (bk)

- minima con manovella 300 mm
- minima con motore
 - STANDARD 625 mm
 - RTS 655 mm
 - IO 465 mm
- massima ⁽⁴⁾ 4'200 mm

Prolungamento guide e telo (w1) 0÷150 mm

Distanza (g) 30÷400 mm

Superficie massima (bk x hl)
(telo singolo o teli accoppiati)

- con azionamento a motore 14 m²
- con azionamento a manovella 6,5 m²
- con azionamento a manovella e molla di aiuto 10 m²
- con azionamento a cinghia 3,5 m²

Teli accoppiati

- numero di teli accoppiabili con singolo azionamento 2 o 3 teli
- lato di comando centrale solo con azionamento a manovella -

Spinta

- Normale fino a bk= 2'000 mm
- A leva fino a bk= 3'000 mm

Peso per m² 3,5 kg ca.

Numero di stecche cieche superiori

- standard 5 stecche
- minimo 0 stecche

Legenda

- bk larghezza luce
hl altezza luce
D diametro di avvolgimento
K dimensioni interne minime del cassonetto
hat lunghezza totale delle guide
w1 prolungamento delle guide e telo
g distanza da bk fino a mezzeria arganello
u distanza di accoppiamento



Calcolatore dimensioni interne minime del cassonetto

	Dimensioni interne minime del cassonetto (K)									
	hl	1'000	1'250	1'500	1'750	2'000	2'250	2'500	2'750	3'000
	K	140 [145]	145 [155]	155 [165]	165 [170]	165 [175]	170 [185]	180 [190]	185 [195]	190 [200]
	K	130	145	155	160	165	170	180	190	195
	K	140	145	150	165	175	180	185	195	205

I valori tra parentesi [] valgono per le sole configurazioni con catenacciolo automatico per rullo.

K minimo con arganello standard = 180 mm K minimo con comando a cinghia = 200 mm Diametro di avvolgimento D = K - 10 mm

(1) Per i dati tecnici con supporti autoportanti Quickroll® e Quickroll® mini, vedi prospetto Quickroll®.

(2) Per i dati tecnici con Profilo di supporto SGR, vedi prospetto Profilo di supporto SGR.

(3) Di serie a partire da larghezze bk di 2'500 mm.

(4) Solo in abbinamento con rulli ad ogiva da 70mm, guide rinforzate (BR) e rinforzo sulla barra finale. In tutti gli altri casi BK massimo = 3500 mm.