



Regacompat[®]

L'avvolgibile in alluminio
a stecche mobili inflate





Regacompact® esclude fastidiosi rumori e vibrazioni, garantisce un oscuramento completo, protegge dal sole e riduce le dispersioni termiche.

Regacompact®

Regacompact® è il sistema avvolgibile con stecche mobili infilte, con asole o microforate.

1

EFFICIENTE

La totale chiusura del telo riduce lo scambio termico con l'esterno sia in inverno che in estate con conseguente riduzione del consumo energetico e risparmio di costi.

2

OTTIMO RAPPORTO QUALITÀ PREZZO

3

ADATTABILE A QUALSIASI SITUAZIONE

Il telo, le guide ed i principali componenti a vista possono essere forniti in qualsiasi colore e combinazione di colore.

4

PROTEZIONE CONTRO GLI INSETTI

La variante con stecche microforate impedisce l'accesso degli insetti dall'esterno e garantisce allo stesso tempo un buon arieggiamento dei locali.

5

I COMPONENTI DI ALTA QUALITÀ GARANTISCONO ROBUSTEZZA E LONGEVITÀ DEL PRODOTTO

Con un meccanismo semplice abbinato a componenti in alluminio, in acciaio inossidabile e plastiche rinforzate con fibre, assicuriamo che l'avvolgibile rimanga nella sua condizione originale. Affidabilità di funzionamento, estetica e qualità a lungo termine.



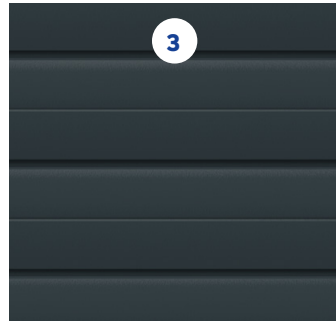
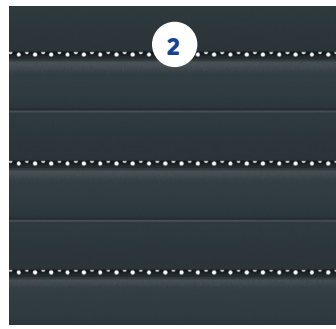
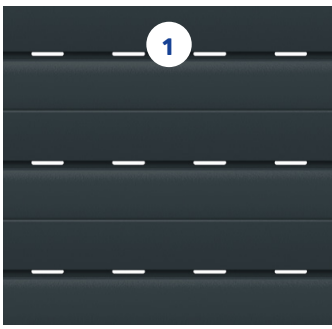
Incidenza dell'aria e della luce regolabile individualmente.



Ideale per immobili a reddito, ristrutturazioni e sostituzioni di sistemi di avvolgibili esistenti.

LOXONE
COMPATIBILE

Made in Switzerland



◀ **Stecche** a profilo curvo dell'altezza di 37 mm, schiumate all'interno con poliuretano esente da CFC per un maggiore isolamento e stabilità del telo. Le stecche possono essere fornite in **3 varianti** di foratura:

1. **con asole:** variante tradizionale adatta alla maggior parte delle riparazioni o sostituzioni di avvolgibili esistenti;
2. **con microforatura:** per arieggiare i locali senza permettere l'accesso di insetti;
3. **senza forature** (stecche cieche).

Possibilità di personalizzazione del numero di stecche cieche superiori del telo per le varianti 1 e 2.

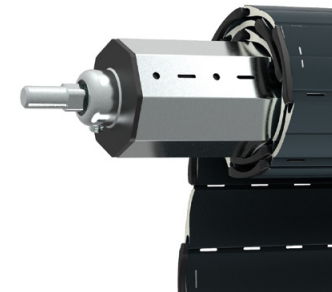
Le stecche sono **inflate l'una nell'altra e bloccate alle estremità con tappi rinforzati**. Il fissaggio dei tappi alla stecca è assicurato tramite graffe in acciaio.



Supporti autoportanti QuickRoll® mini (opzionali): facilitano il montaggio e riducono notevolmente i tempi di installazione dell'avvolgibile. Disponibili nelle varianti di installazione per cassonetto o con mantovana inferiore.



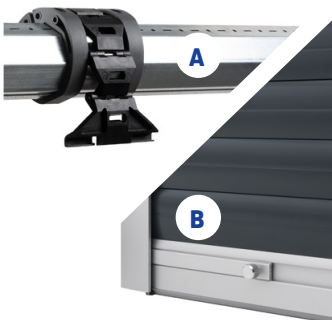
Profilo di supporto (SGR) (opzionale) per il fissaggio frontale delle guide laterali, adatto per installazioni sulla facciata. Garantisce il totale oscuramento del perimetro della finestra. Nessuna vite in vista grazie al particolare disegno dei profili. **Compatibile solo con i supporti Quickroll®.**



Rulli ottagonali e rulli ad ogiva con supporti standard in acciaio zincato, ideali per l'installazione immediata nella maggior parte dei cassonetti tradizionali. Lo svolgimento del telo è possibile sia verso l'esterno che verso l'interno.



Barra finale con profilo antirumore in PVC e squadrette di battuta in alluminio anodizzato, entrambe termolaccabili.



Catenaccioli automatici per rullo (A) o catenaccioli manuali (B) (opzionali) per offrire una maggiore sicurezza contro il sollevamento del telo dall'esterno.



Spinta per guide per aumentare le possibilità di gestione dell'arieggiamento e l'illuminazione dei locali anche con il telo in posizione semi-aperta o totalmente chiusa.



L'azionamento a motore grazie al riconoscimento degli ostacoli e alla resistenza termica riduce il rischio di danni all'impianto. Facile programmazione dei fine corsa e del fermo su posizione intermedia. Possibilità di azionamento con pulsante a muro o telecomando.



Azionamento a manovella articolata standard o allungabile inclusa di snodo e ferma asta magnetico.

Dati tecnici

per supporti standard ⁽¹⁾

Altezza luce massima (hl) 3'000 mm

Altezza luce minima (hl)

- senza spinta per guide 400 mm
- con spinta per guide 1000 mm

Larghezza luce (bk)

- minima con manovella 300 mm
- minima con motore
 - STANDARD 625 mm
 - RTS 655 mm
 - IO 465 mm
- massima ⁽²⁾ 4'200 mm

Superficie massima (bk x hl)
(telo singolo o teli accoppiati)

- con azionamento a motore 14 m²
- con azionamento a manovella 6,5 m²
- con azionamento a manovella e molla di aiuto 10 m²
- con azionamento a cinghia 3,5 m²

Teli accoppiati

- numero di teli accoppiabili con singolo azionamento 2 o 3 teli
- lato di comando centrale solo con azionamento a manovella -

Spinta

- Normale fino a bk= 2'000 mm
- A leva fino a bk= 3'000 mm

Peso per m² 3,5 kg ca.

Numero di stecche cieche superiori

- standard 5 stecche
- minimo 0 stecche

Opzioni a richiesta

- Profilo di supporto (SGR) per il fissaggio frontale delle guide Regazzi⁽⁴⁾
- Profilo oscurante e tappi terminali per guide⁽⁴⁾
- Supporti autoportanti Quickroll[®] mini
- Guide rinforzate (BR) per una maggiore resistenza al vento ⁽⁵⁾
- Guide da incasso (EF)
- Spinta per guide normale o a leva
- Rinforzo per barra finale ⁽⁶⁾
- Colori speciali e imitazione legno
- Guide laterali, barra finale e squadrette di battuta termolaccate
- Catenaccioli per l'antisollevamento del telo manuali o automatici
- Azionamento a motore con pulsante a muro o telecomando
- Motori con riconoscimento ostacolo e motori radio bidirezionali
- Isolamento del cassetto ISO-FLEX con pannelli in Neopor[®] ($\lambda \leq 0.031$ W/mK)

Resistenza contro le forze del vento

MINERGIE

Larghezza luce (bk)	1'000	1'500	2'000	2'500	3'000
Classe ⁽⁷⁾	6	5	5	3	3

Resistenza contro le forze del vento secondo le direttive tecniche VSR (Associazione dei fornitori svizzeri di protezione solare e contro le intemperie)

Classe	0	1	2	3	4	5	6
Vento [m/s]	<9.0	<9.0	11	13	17	21	26
Vento [km/h]	32	32	39	46	60	76	92

	Dimensioni interne minime del cassetto (K) ⁽³⁾									
	hl	1'000	1'250	1'500	1'750	2'000	2'250	2'500	2'750	3'000
60	K	140	145	155	165	165	170	180	185	190
70	K	140	145	150	165	175	180	185	195	205

K minimo con arganello standard = 180 mm K minimo con comando a cinghia = 200 mm Diametro di avvolgimento D = K - 10 mm

(1) Per i dati tecnici con supporti autoportanti Quickroll[®] mini, vedi prospetto Quickroll[®].

(2) Solo in abbinamento con rulli ad ogiva da 70mm, guide rinforzate (BR) e rinforzo sulla barra finale. In tutti gli altri casi BK massimo = 3500 mm.

(3) Per dimensioni interne minime del cassetto (K) con altre tipologie di rullo, vedi scheda tecnica Regacomcompact[®].

(4) Solo in abbinamento con supporti autoportanti Quickroll[®] mini. Per maggiori informazioni vedi prospetto Profilo di supporto SGR.

(5) Di serie a partire da larghezze bk di 2'500 mm.

(6) Di serie a partire da larghezze bk di 2'500 mm per azionamento a manovella o a cinghia.

(7) Solo in abbinamento con guide rinforzate (BR) 19x40 mm e rinforzo su barra finale.