



**QuickRoll®**

Il sistema autoportante per la posa rapida e sicura degli avvolgibili

## Vantaggi del sistema QuickRoll® e QuickRoll® mini

- 1 **Applicabile a una vasta gamma di teli avvolgibili** presenti sul mercato, per esempio Lineal® (sia 3 mm che 9 mm);
- 2 **Facilita il montaggio** e riduce notevolmente i tempi di installazione dell'avvolgibile;
- 3 **Facilmente regolabile** in altezza e profondità;
- 4 **Eccellente rapporto qualità/prezzo.**

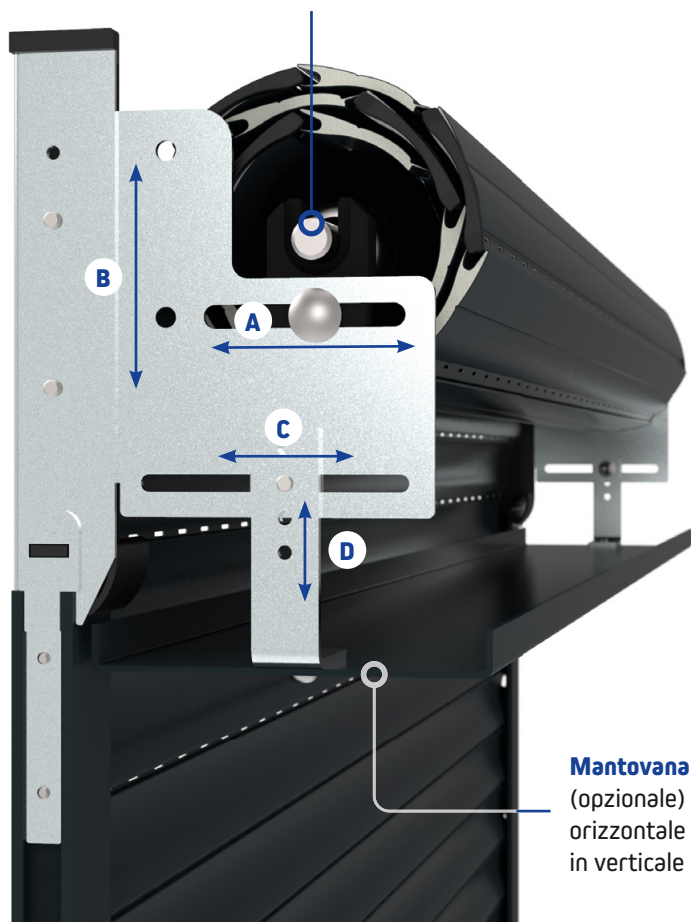
QuickRoll®

QuickRoll® mini



Posizione del rullo regolabile in orizzontale (A) e in verticale (B).

**Sistema autoportante** con guida tipo Regazzi;



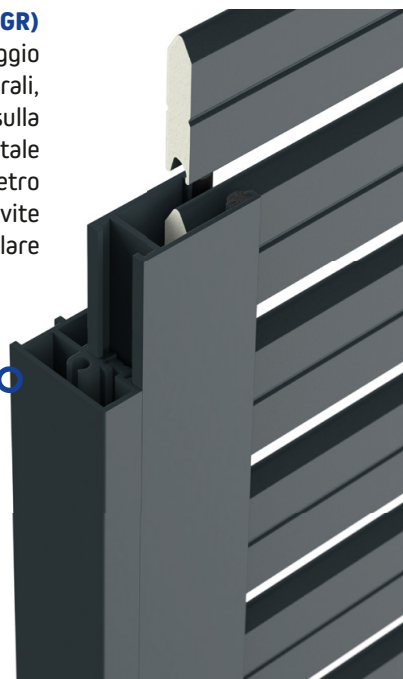
**Mantovana con supporti** (opzionale) regolabile in orizzontale (C) e in verticale (D).

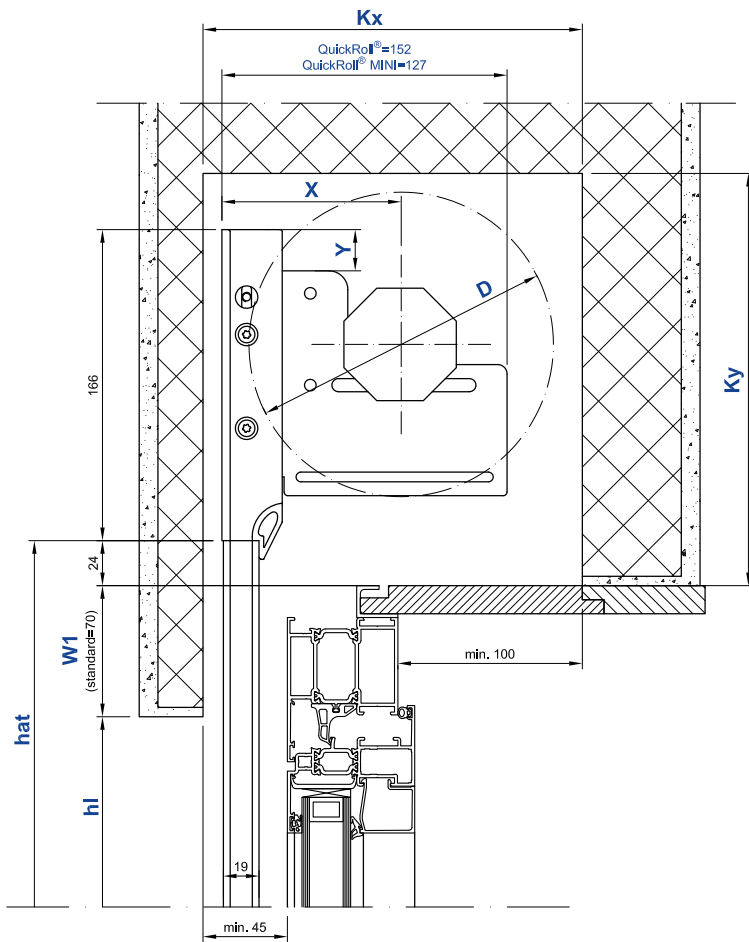
**Supporto e collegamento guida** **protetto** con copertura in plastica;



**Scivolo in plastica** per l'imboccatura **ottimizzata del telo nelle guide**, che garantisce una alta durabilità del prodotto;

**Profilo di supporto (SGR)** (opzionale) per il fissaggio frontale delle guide laterali, adatto per installazioni sulla facciata. Garantisce il totale oscuramento del perimetro della finestra. Nessuna vite in vista grazie al particolare disegno dei profili.

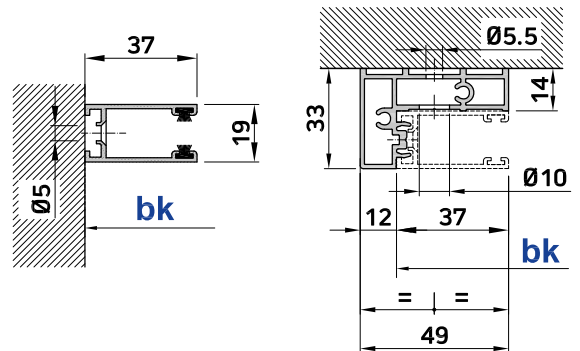




**QuickRoll® versione per cassetto**

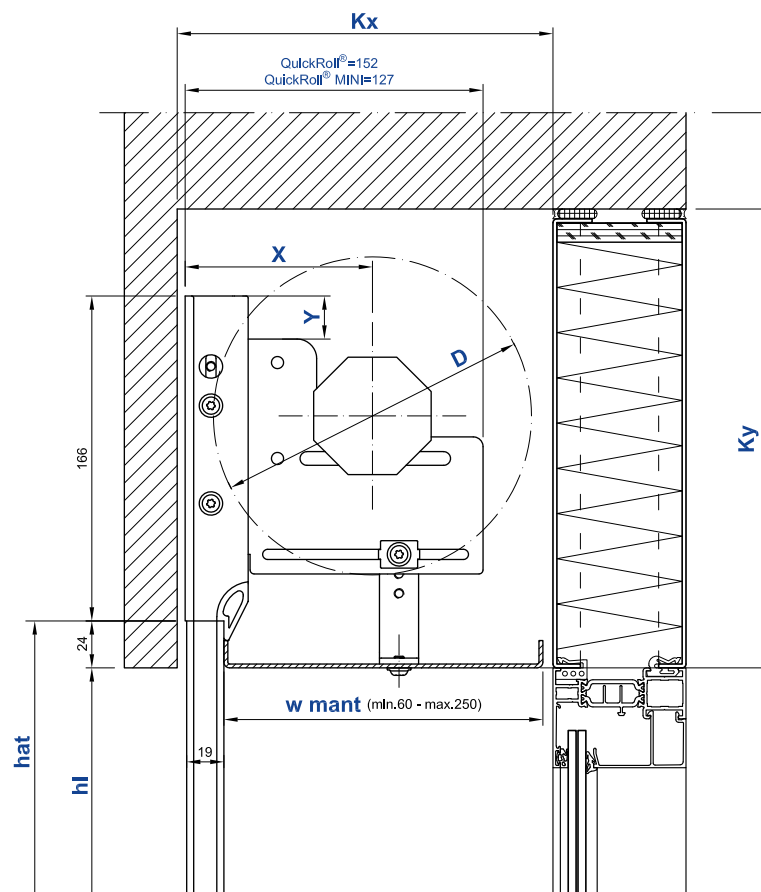
## Legenda

<b>bk</b>	larghezza luce
<b>hl</b>	altezza luce
<b>D</b>	diametro di avvolgimento
<b>Kx</b>	profondità minima interna del cassetto
<b>Ky</b>	altezza minima interna del cassetto
<b>X</b>	regolazione orizzontale del rullo
<b>Y</b>	regolazione verticale del rullo
<b>hat</b>	lunghezza totale delle guide
<b>w1</b>	prolungamento delle guide e telo
<b>w mant</b>	larghezza della mantovana

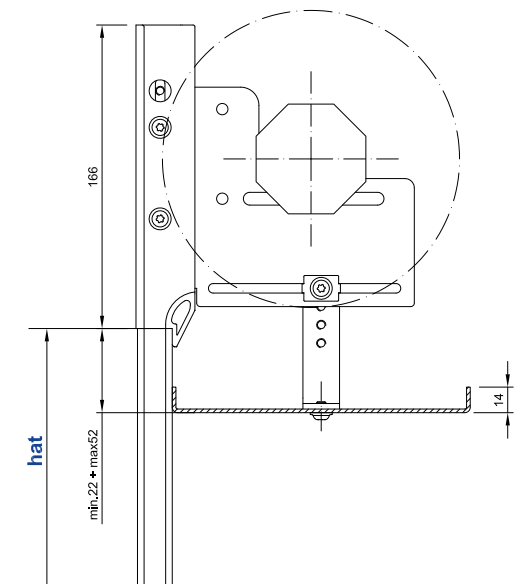


**Guida Regazzi**

**Profilo di supporto SGR<sup>(1)</sup>**  
(opzionale)



**QuickRoll® versione con mantovana<sup>(2)</sup>**



**Regolazione verticale della mantovana QuickRoll®**

(1) Per maggiori informazioni vedi prospetto Profilo di supporto SGR.

(2) Per richiedere QuickRoll® versione con mantovana, indicare negli appositi campi nel formulario di ordinazione di Lineal®, la larghezza della mantovana "w mant" e il colore richiesto.

## Dati tecnici

### Altezza luce massima (hl) <sup>(1)</sup>

- Lineal® 3mm 2'300 mm
- Lineal® 9mm 2'300 mm

### Altezza luce minima (hl)

- senza spinta per guide 400 mm
- con spinta per guide 1'000 mm

### Larghezza luce (bk)

- minima con manovella 300 mm
- minima con motore
  - STANDARD 670 mm
  - RTS 715 mm
  - IO 605 mm
- massima 2'500 mm

Prolungamento guide e telo (w1) 0÷150 mm

Distanza (g) 20÷120 mm

### Diametro di avvolgimento massimo (D)

- Supporto QuickRoll® mini 180 mm
- Supporto QuickRoll® 215 mm

### Tipo di supporto/avvolgibile

- Supporto QuickRoll® mini
  - con Lineal® fino a hl= 1'500 mm
- Supporto QuickRoll®
  - con Lineal® oltre hl= 1'500 mm

### Larghezza della mantovana (w mant)

- QuickRoll® mini 60÷200 mm
- QuickRoll® 60÷250 mm

Superficie massima (bk x hl) 6 m<sup>2</sup>

Peso massimo (altri avvolgibili) 20 kg

### Teli non accoppiabili

### Spinta

- Normale fino a bk= 2'000 mm
- A leva oltre bk= 2'000 mm

		Dimensioni interne minime del cassonetto (Kx e Ky)							
		hl	1'000	1'250	1'500	1'750	2'000	2'250	2'500 <sup>(1)</sup>
Lineal® 3mm	60	D	140	155	170	175	185	190	200
		Kx	160	175	190	195	205	210	220
		Ky	195	195	200	200	210	220	235
		X	80	88	95	98	103	105	110
		Y	42	42	42	42	36	32	22
	60	D	140	155	165	175	185	190	200
		Kx	160	175	185	195	205	210	220
		Ky	195	195	195	200	215	220	235
		X	80	88	93	98	103	105	110
		Y	42	42	42	42	36	32	22
	70	D	150	160	170	175	185	195	200
		Kx	170	180	190	195	205	215	220
Ky		195	195	200	200	215	225	235	
X		85	90	95	98	103	108	110	
Y		42	42	42	42	36	28	22	
Lineal® 9mm	60	D	150	165	175	180	190	200	210
		Kx	170	185	195	200	210	220	230
		Ky	195	195	200	205	220	235	250
		X	85	93	98	100	105	110	115
		Y	42	42	42	40	32	22	14
	70	D	155	165	175	185	195	205	215
		Kx	175	185	195	205	215	225	235
		Ky	195	195	200	215	225	240	255
		X	88	93	98	103	108	113	118
		Y	42	42	42	36	28	18	10