



QuickRoll® Plus

L'evoluzione dell'autoportante, per una posa rapida, sicura e compatibile con qualsiasi tipologia di avvolgibile



QuickRoll® Plus è il sistema autoportante definitivo, dotato di caratteristiche tecniche senza pari, progettato per rispondere alle più alte esigenze del settore avvolgibili.

Vincitore del prestigioso premio internazionale di design IF Design Award.



1 INSTALLAZIONE PIÙ RAPIDA CHE MAI

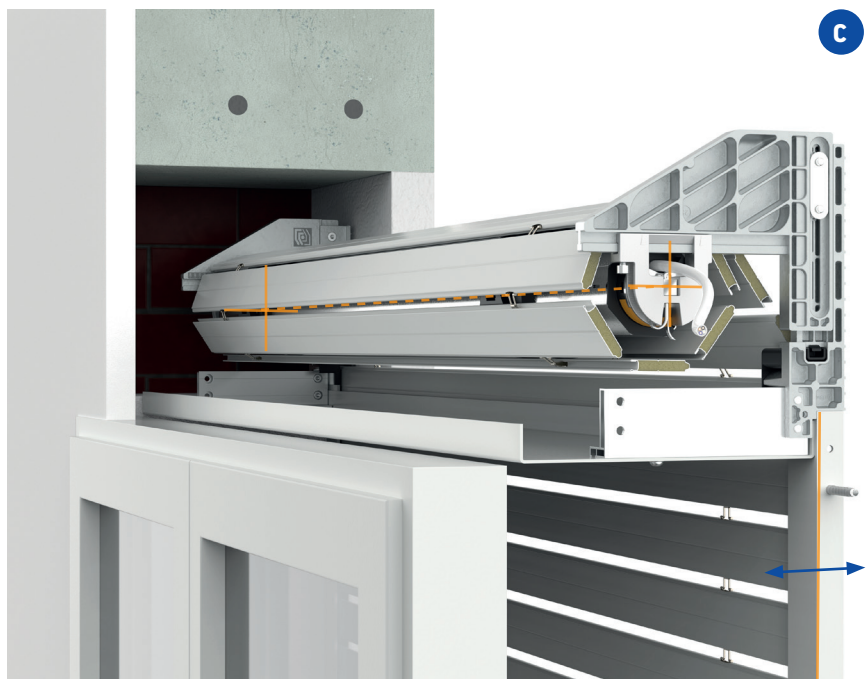
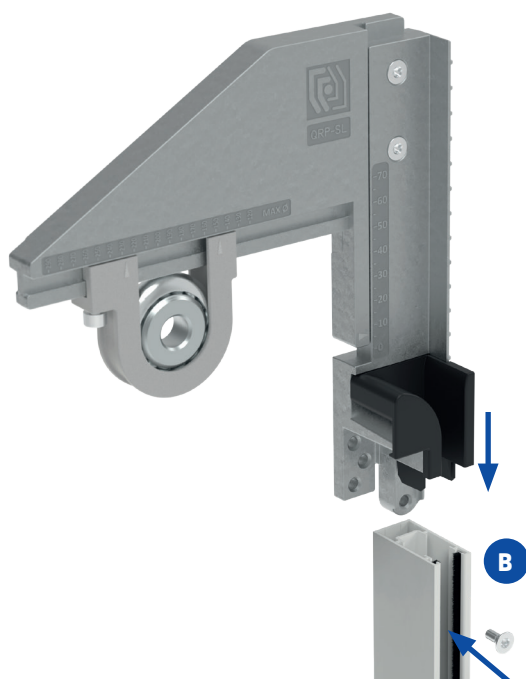
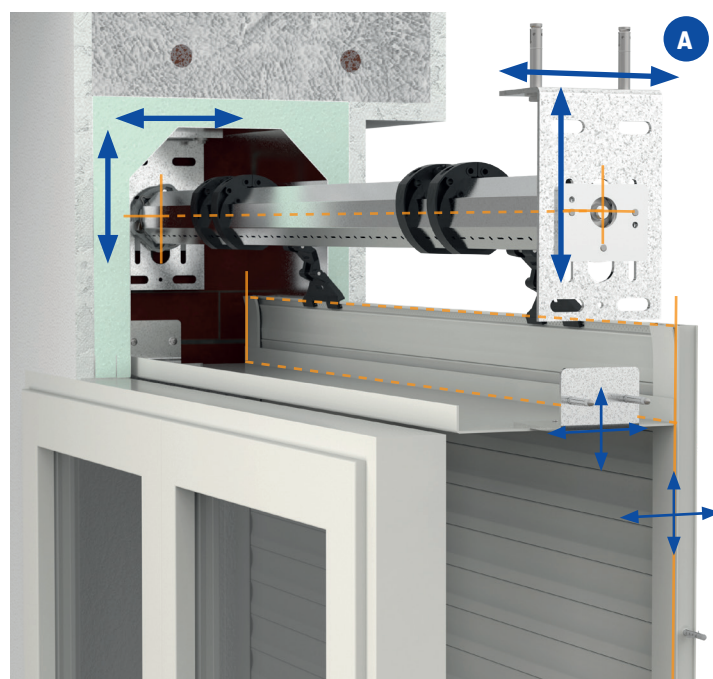
Risparmia fino a 20 minuti di tempo per installare un singolo avvolgibile.

Grazie a **QuickRoll® Plus** vengono **eliminate tutte le operazioni di pre-installazione dei supporti** all'interno del cassonetto, **tipiche nei sistemi tradizionali** **A**, come misurazioni di posizionamento, ulteriori forature di fissaggio dei supporti e adattamenti vari a seconda delle situazioni.

Con **QuickRoll® Plus** i supporti sono **saldamente collegati direttamente alle guide** **B** ed è sufficiente posizionare e fissare sulla finestra **solo le guide laterali** **C**.

I supporti laterali sono **completamente preassemblati in fabbrica** e già fissati sulle rispettive guide, riducendo ulteriormente i tempi di installazione in cantiere.

In caso di bisogno, i **supporti possono essere agevolmente montati e smontati anche a guide già fissate** sulla finestra.

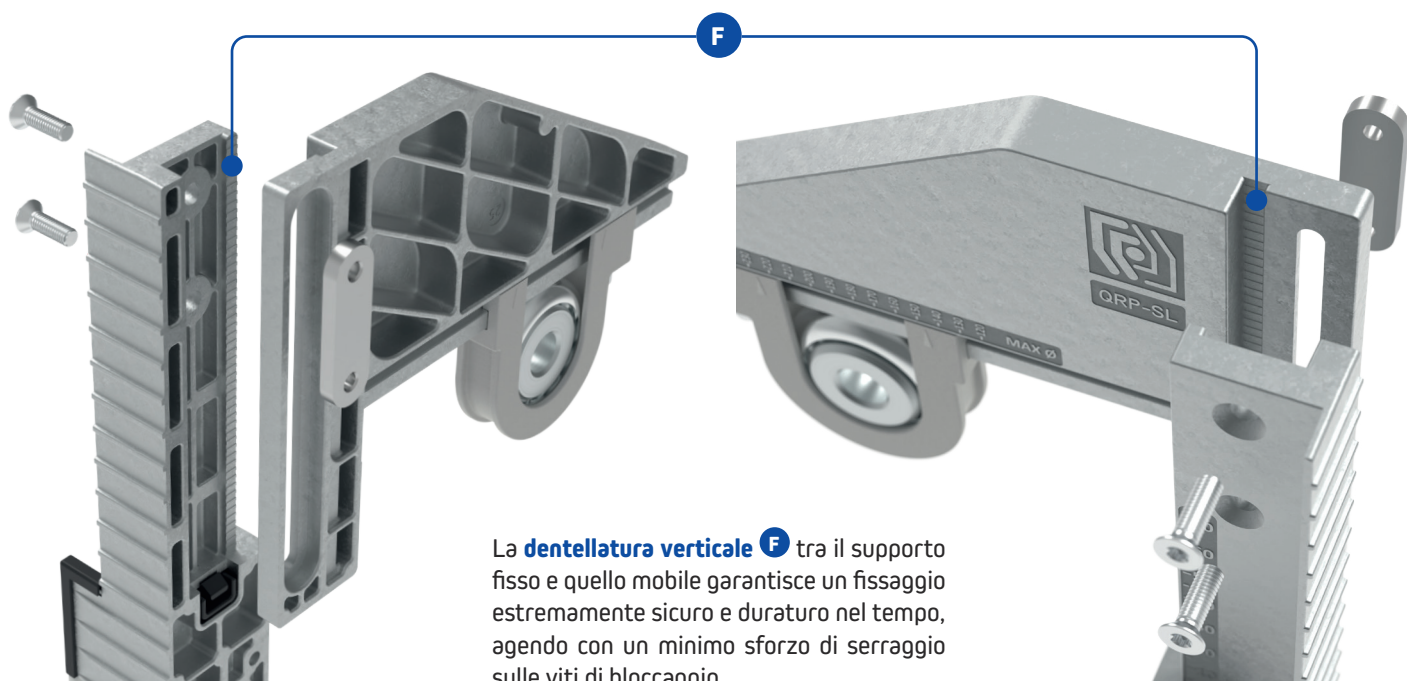
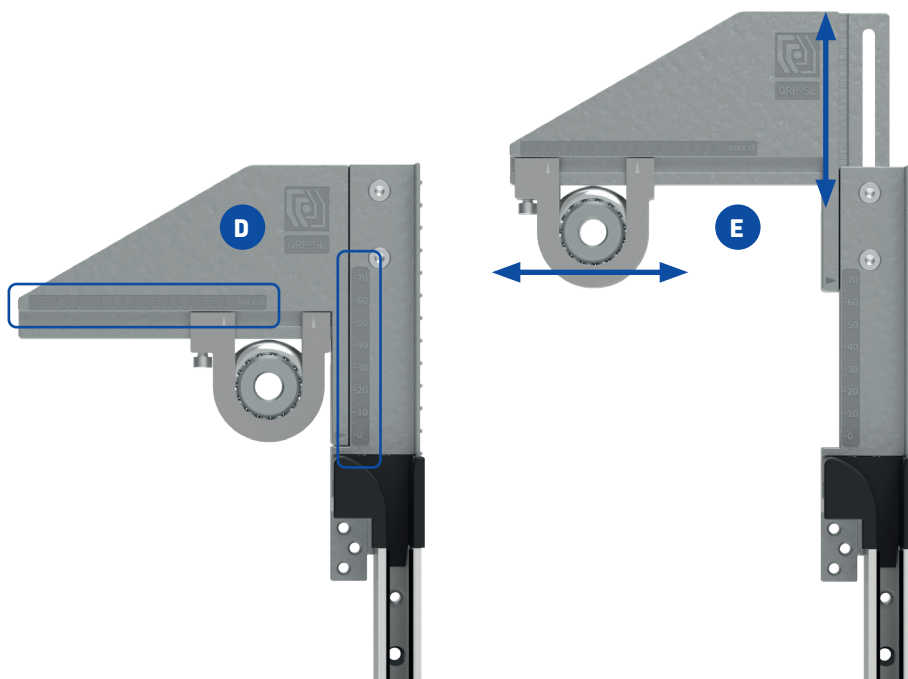


2 REGOLAZIONE SEMPLIFICATA

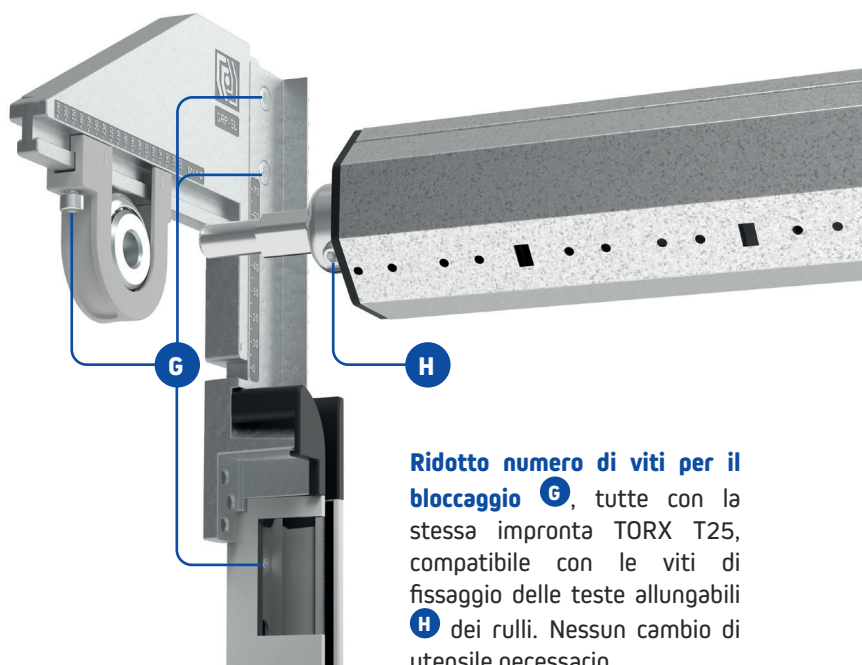
Puoi dire addio al tuo metro e ai mille utensili da tenere in tasca.

La presenza di **scale graduate (orizzontali e verticali)** **D** evita qualsiasi operazione di misurazione per allineare i supporti tra loro. E' anche possibile regolare la posizione relativa del rullo prima di installare le guide, operando quindi in condizioni di lavoro più comode e in serie.

I **movimenti di regolazione sono indipendenti tra loro** **E** : in questo modo è sempre possibile correggere in modo mirato eventuali errori di posizionamento delle guide o compensare inevitabili difetti di muratura, per una posa professionale e a regola d'arte.



La **dentellatura verticale** **F** tra il supporto fisso e quello mobile garantisce un fissaggio estremamente sicuro e duraturo nel tempo, agendo con un minimo sforzo di serraggio sulle viti di bloccaggio.

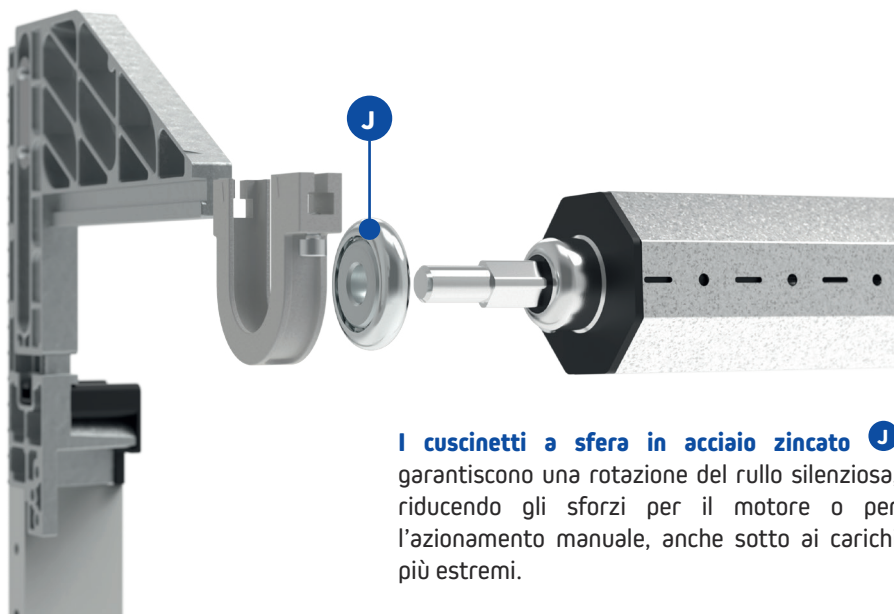
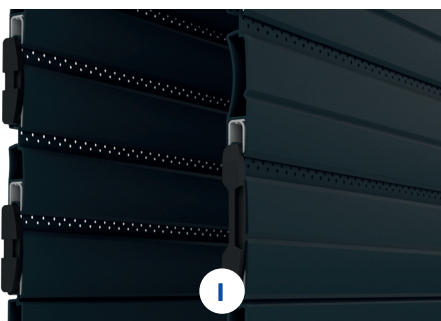


Ridotto numero di viti per il bloccaggio **G**, tutte con la stessa impronta TORX T25, compatibile con le viti di fissaggio delle teste allungabili **H** dei rulli. Nessun cambio di utensile necessario.

3 MASSIMA COMPATIBILITA' E FLESSIBILITÀ DI INSTALLAZIONE

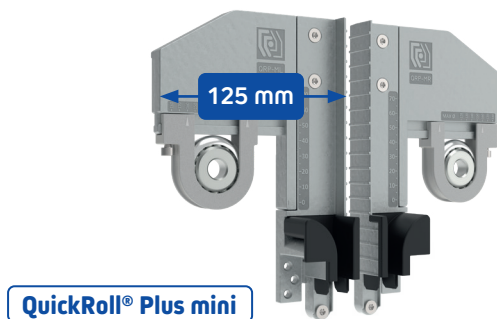
Fino a 90 kg di portata massima ⁽¹⁾.

QuickRoll® Plus è compatibile con una vastissima gamma di avvolgibili presenti sul mercato, sia per teli leggeri a stecche profilate, che per teli più pesanti e di sicurezza, come il nostro **Regasicur® I**.

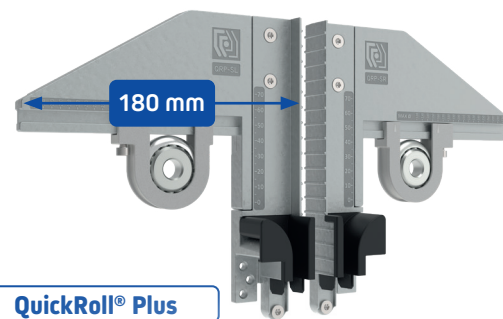


I **cuscinetti a sfera in acciaio zincato J** garantiscono una rotazione del rullo silenziosa, riducendo gli sforzi per il motore o per l'azionamento manuale, anche sotto ai carichi più estremi.

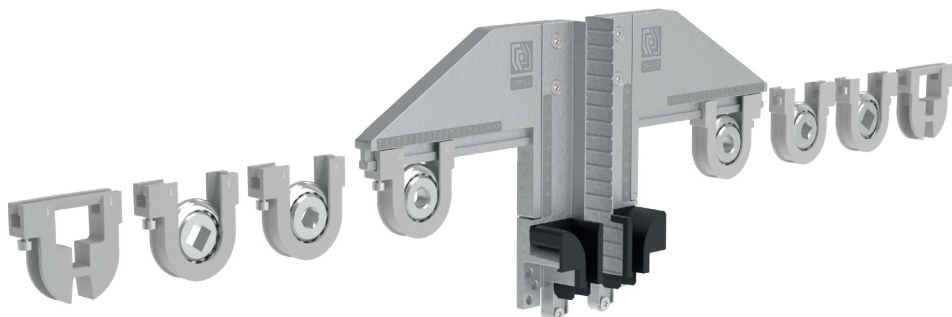
Grazie ai suoi ingombri più ridotti, la variante **QuickRoll® Plus mini** si integra perfettamente in cassonetti o nicchie più ristrette.



QuickRoll® Plus mini



QuickRoll® Plus



I supporti modulari consentono **fino a 12 differenti combinazioni** supporto-guida, adattandosi ai più diffusi componenti per rulli presenti sul mercato.

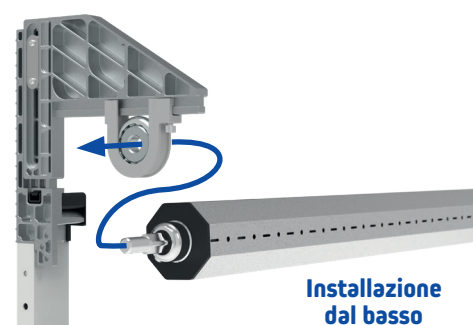
I **punti di fissaggio inferiori K** permettono il montaggio diretto della **mantovana con supporti L** (optional), adattandosi in questo modo a differenti soluzioni architettoniche, come ad esempio nicchie con ispezione dal basso.



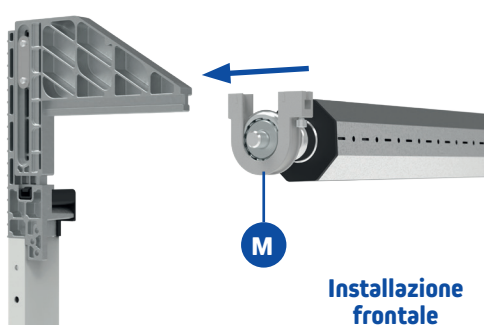
Versione per cassonetto



Versione con mantovana



Installazione dal basso

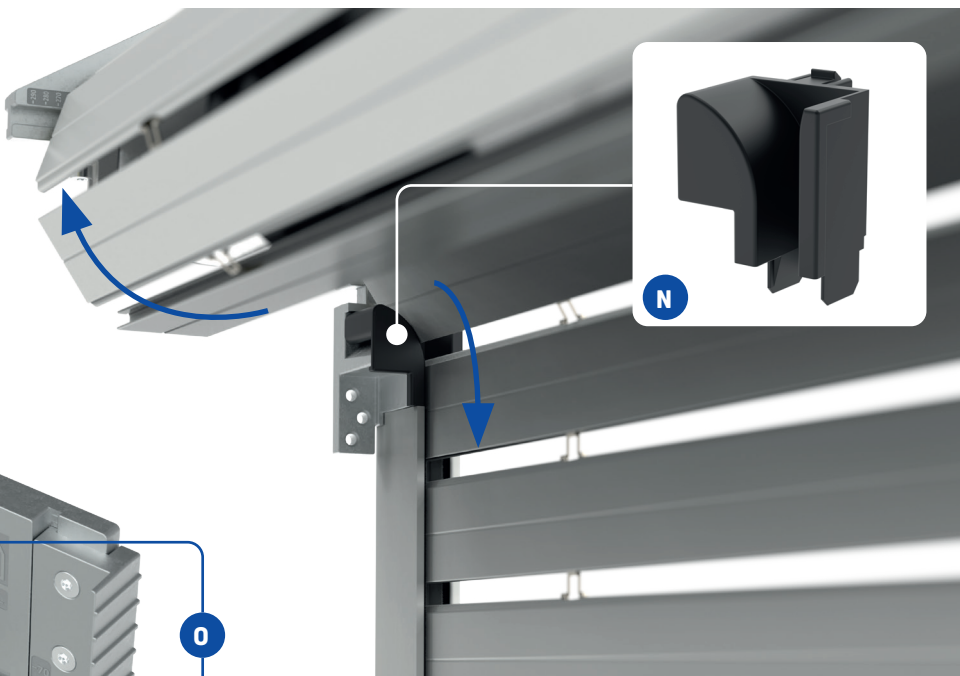


Installazione frontale

I **supporti scorrevoli removibili M** permettono l'installazione e lo smontaggio del rullo in due modalità: **dal basso** (installazione tipica) oppure **frontale**. Quest'ultima è molto utile anche in casi più critici, come **guasti al motore**, permettendo la rimozione del rullo con il telo ancora avvolto sullo stesso.

4 AUMENTO DELLA DURATA DI VITA DELL'AVVOLGIBILE

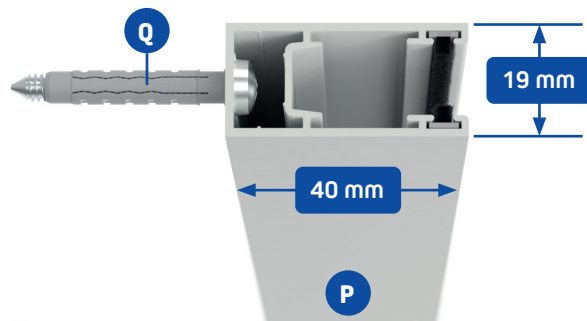
I supporti sono dotati di uno **scivolo realizzato in uno speciale materiale plastico autolubrificante N** che riduce notevolmente l'usura del telo nel tempo causata dal continuo sfregamento con l'imboccatura delle guide. Allo stesso tempo, lo scivolo **evita possibili danni al telo** causati da possibili inceppamenti sulle terminazioni superiori delle guide.



La **superficie interna O** dei supporti perfettamente piana e priva di sporgenze impedisce anche in questo caso eventuali inceppamenti del telo durante il suo funzionamento.

Guide laterali rinforzate a doppia camera P: la zona di scorrimento del telo rimane indipendente dalla zona dove sono presenti le viti di fissaggio delle guide laterali, evitando anche in questo caso possibili inceppamenti del telo con conseguenti danni.

Disponendo di una camera dedicata per il fissaggio, la guida permette l'utilizzo di **viti e tasselli di dimensioni superiori Q** per un ancoraggio più robusto e sicuro.

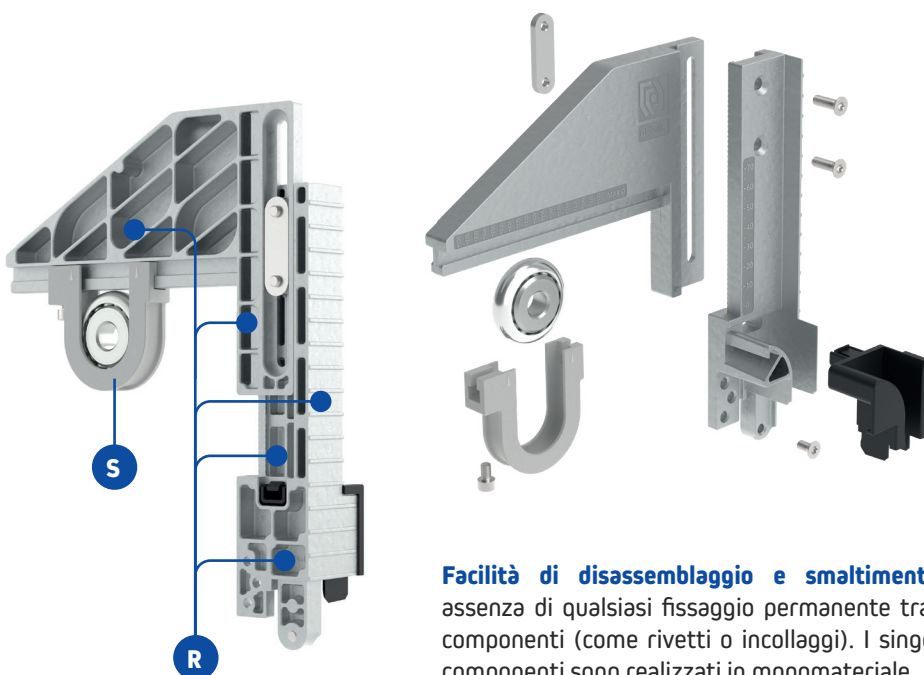


5 SOSTENIBILITÀ AMBIENTALE

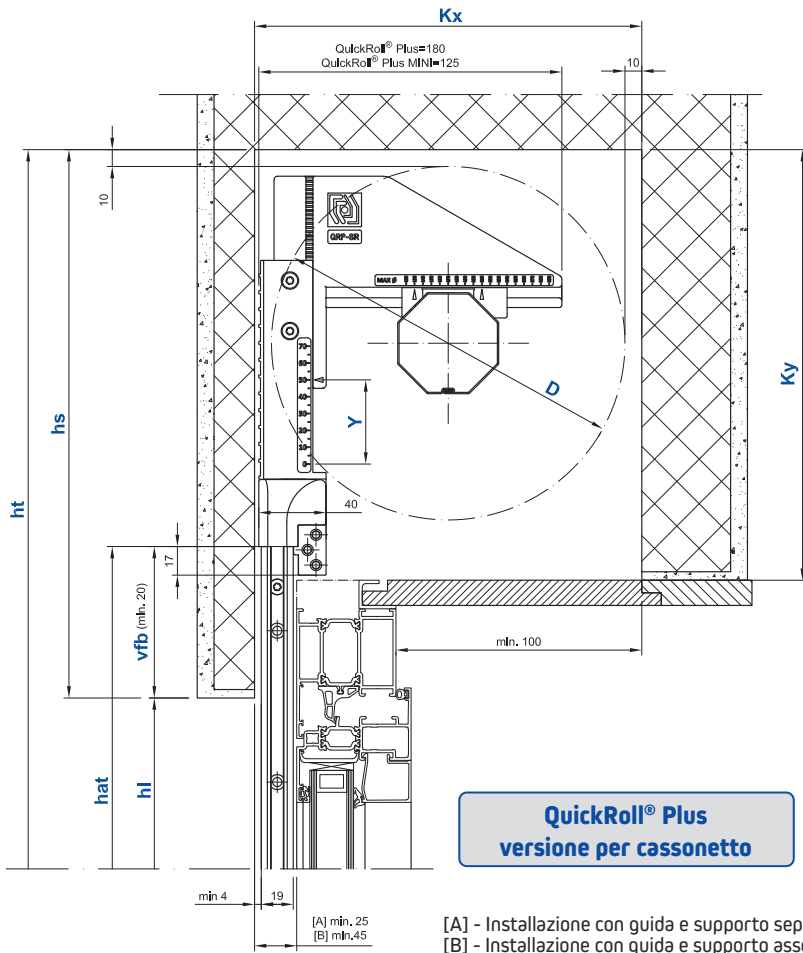
Riduzione della quantità di materiale impiegata R: la particolare geometria posteriore è frutto dei risultati di complesse analisi computerizzate che hanno permesso di alleggerire i componenti **massimizzandone la loro rigidità**. Con soli 570 g di peso ciascuno (nella versione QuickRoll® Plus), i supporti sono in grado di sostenere un carico totale massimo di 90 kg ⁽¹⁾.

Riduzione del numero di componenti su disegno S: i supporti scorrevoli **S** sono stati studiati per adattarsi a componenti per rulli già presenti sul mercato.

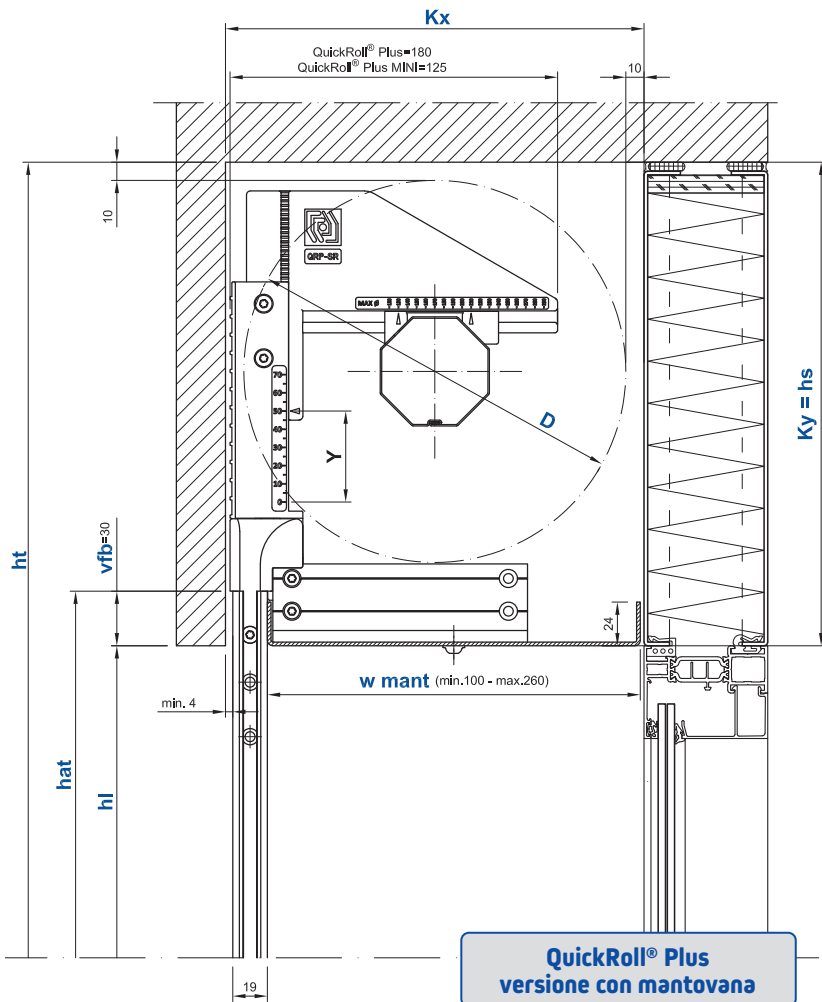
Il **97% dei componenti è prodotto con materiali altamente riciclabili** (leghe di alluminio, leghe di zinco e acciaio) e di lunga durata nel tempo.



Facilità di disassemblaggio e smaltimento: assenza di qualsiasi fissaggio permanente tra i componenti (come rivetti o incollaggi). I singoli componenti sono realizzati in monomateriale.



[A] - Installazione con guida e supporto separati
 [B] - Installazione con guida e supporto assemblati

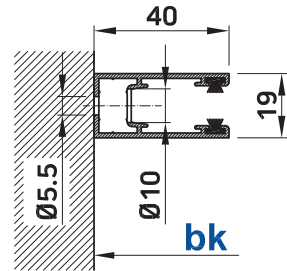


Legenda

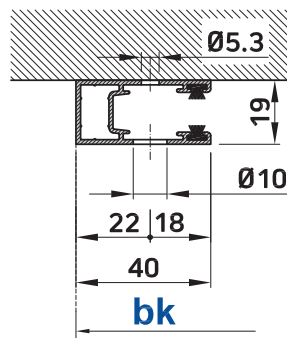
- bk** larghezza luce
- hl** altezza luce
- vfb** prolungamento delle guide e del telo
- D** diametro di avvolgimento
- Kx** profondità minima interna del cassonetto
- Ky** altezza minima interna del cassonetto
- hs** altezza minima della nicchia
- Y** regolazione verticale del rullo
- hat** lunghezza totale delle guide ($hat = hl + vfb$)
- haf** lunghezza parte fissa delle guide con spinta
- hap** lunghezza parte mobile delle guide con spinta
- w mant** larghezza della mantovana

Guida QRP

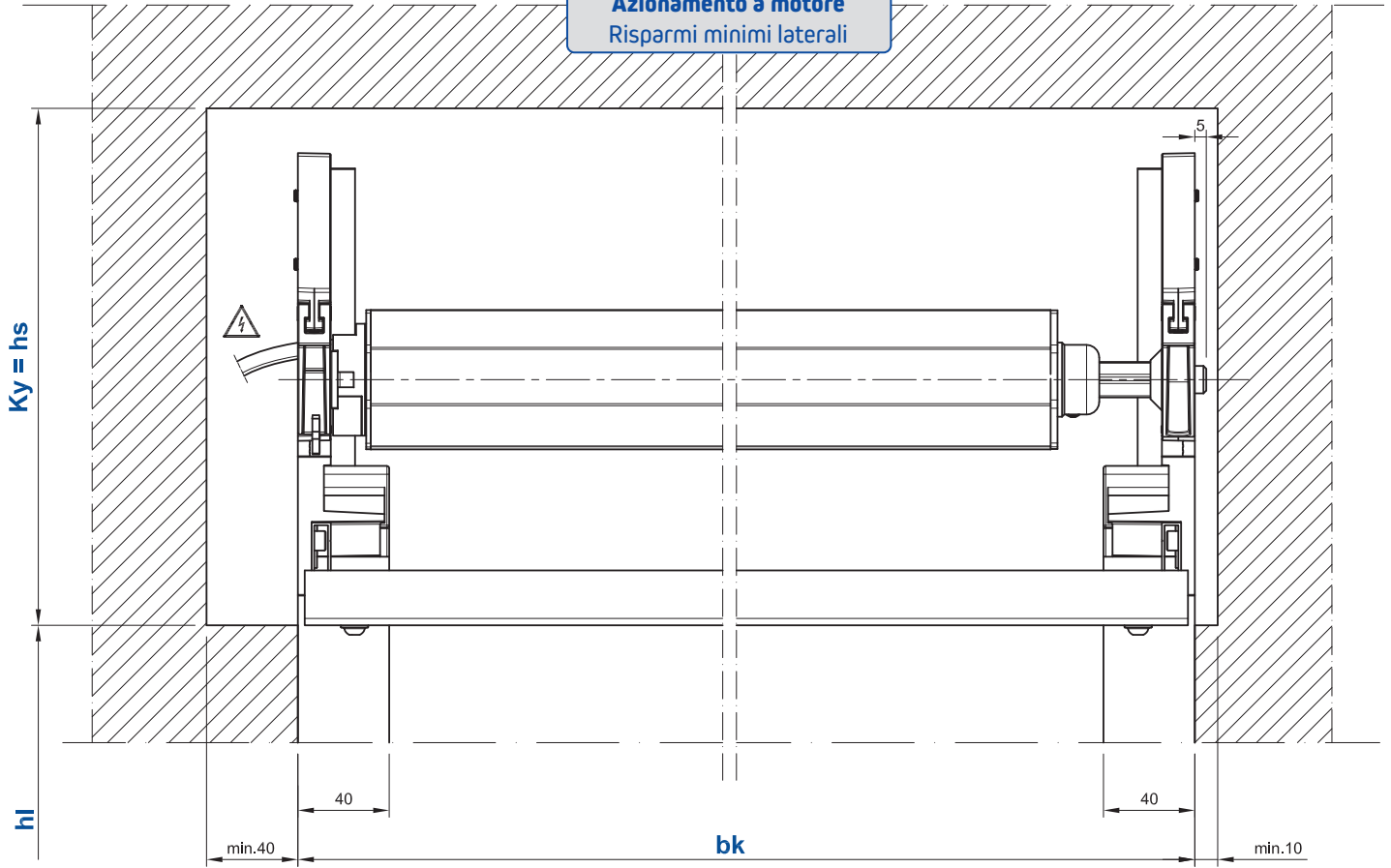
Foratura standard



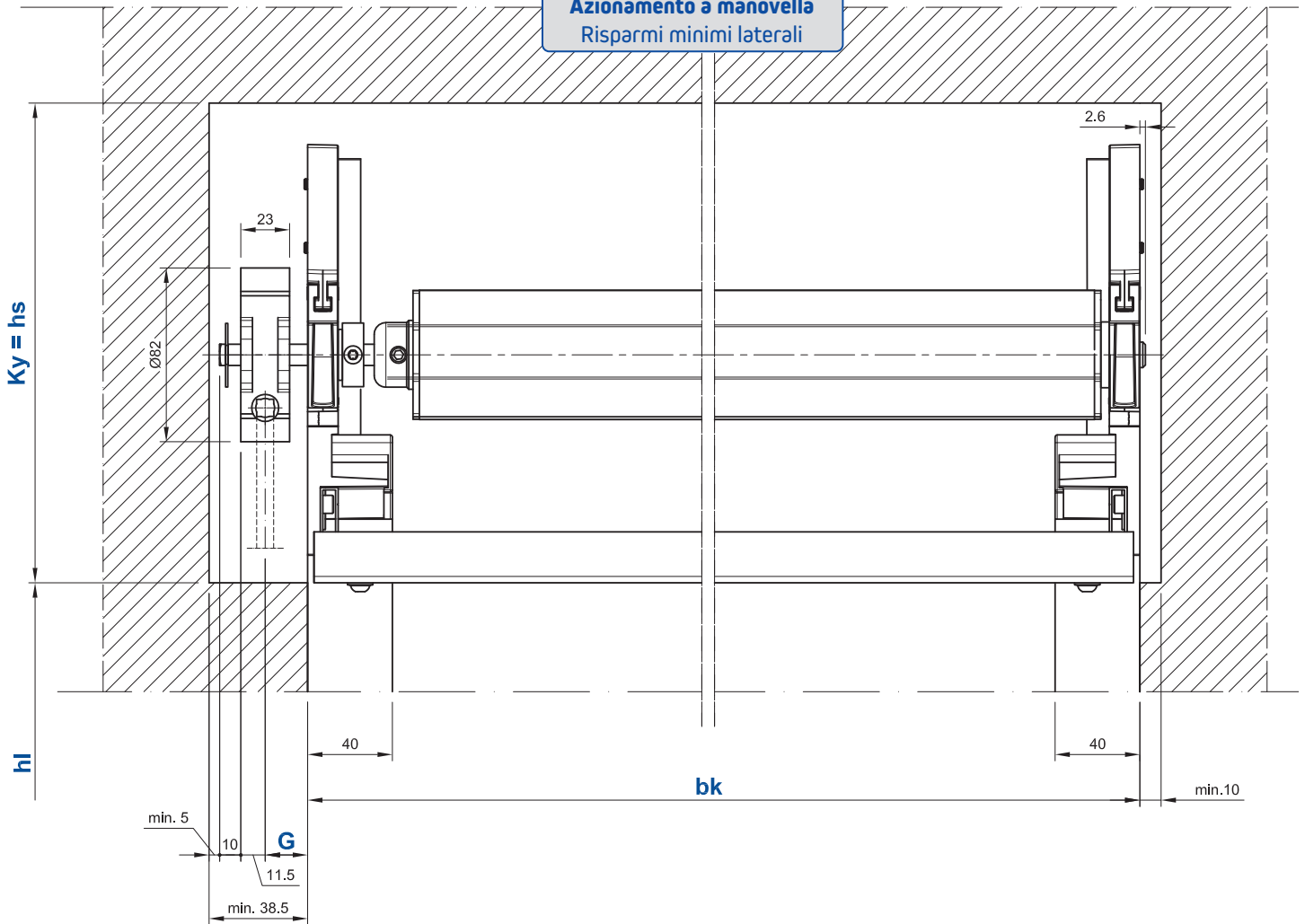
Foratura frontale

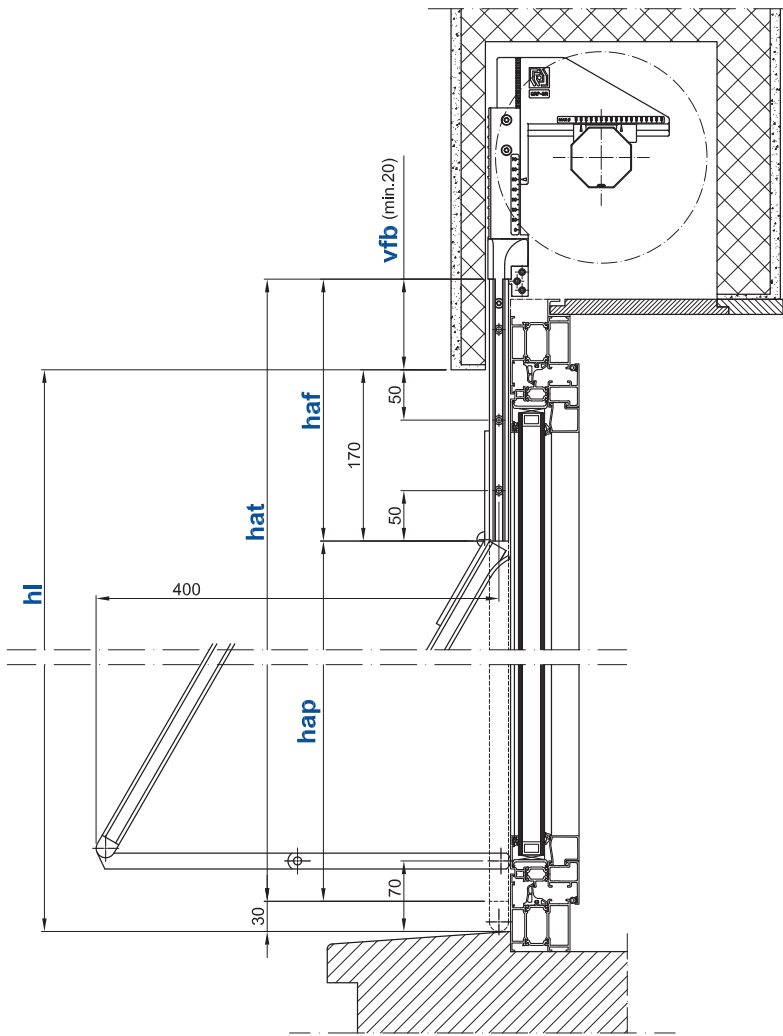


Azionamento a motore
Risparmi minimi laterali

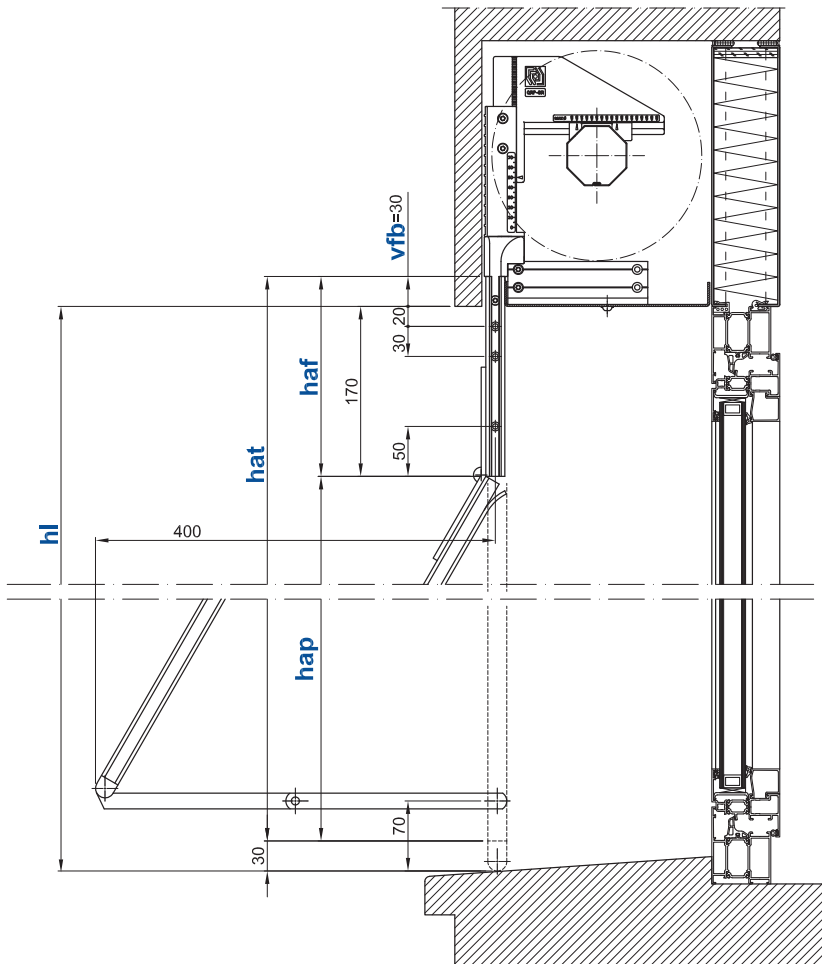


Azionamento a manovella
Risparmi minimi laterali



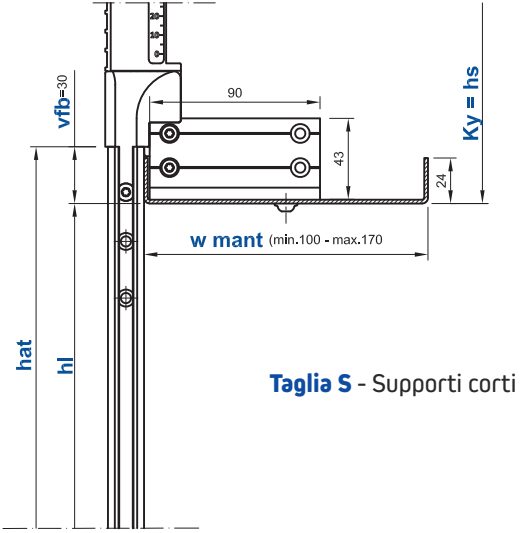


Spinta normale e a leva
versione per cassetto

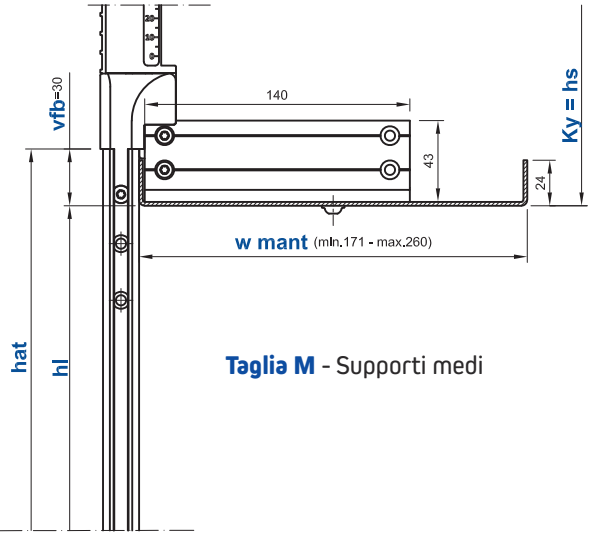


Spinta normale e a leva
versione con mantovana

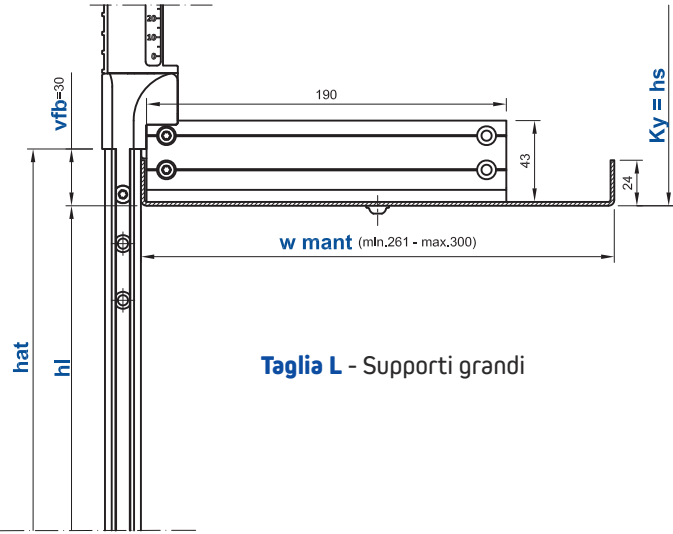
**Taglia supporti per
mantovana inferiore**



Taglia S - Supporti corti

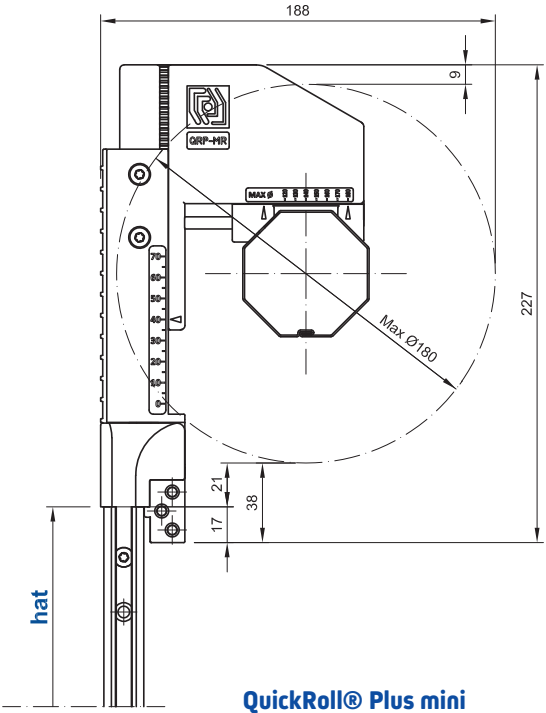


Taglia M - Supporti medi

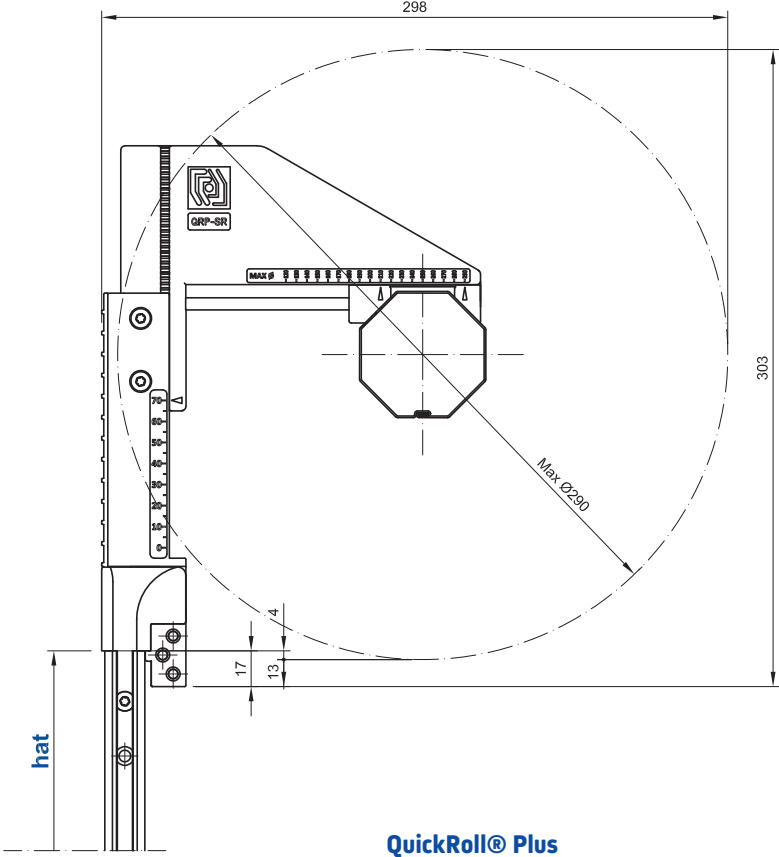


Taglia L - Supporti grandi

**Diametri di avvolgimento
massimi**



QuickRoll® Plus mini



QuickRoll® Plus

Dati tecnici

	Lineal®	Regacompact®	Regasicur®
Altezza luce massima (hl)	3'500 mm	3'000 mm	3'000 mm
Altezza luce minima (hl)			
• senza spinta per guide	400 mm	400 mm	400 mm
• con spinta per guide	1'000 mm	1'000 mm	non possibile
Larghezza luce (bk)			
• minima con manovella	350 mm	350 mm	350 mm
• minima con motore			
- STANDARD	680 mm	680 mm	775 mm
- AUTO	730 mm	730 mm	730 mm
- RTS	725 mm	725 mm	730 mm
- IO	615 mm	615 mm	805 mm
• massima	(3mm) 4'000 mm (9mm) 3'500 mm	4'200 mm ⁽²⁾	3'000 mm ⁽³⁾
Prolungamento guide e telo (vfb)			
• versione per cassonetto	20÷180 mm	20÷180 mm	20÷180 mm
• versione con mantovana	30 mm	30 mm	30 mm
Distanza (g)	12÷95 mm	12÷95 mm	12÷95 mm
Diametro di avvolgimento massimo (D)			
• Supporto QuickRoll® Plus mini	180 mm	180 mm	180 mm
• Supporto QuickRoll® Plus	290 mm	290 mm	290 mm
Tipo di supporto/avvolgibile			
• Supporto QuickRoll® Plus mini (fino a hl=)	1'500 mm	2'500 mm	1'500 mm
• Supporto QuickRoll® Plus (oltre hl=)	1'500 mm	2'500 mm	1'500 mm
Larghezza della mantovana (w mant)			
• QuickRoll® Plus mini	100÷260 mm		
• QuickRoll® Plus	100÷260 mm		
Superficie massima (bk x hl) (telo singolo)			
• con azionamento a motore	12 m ²	12 m ²	⁽⁴⁾ (25mm) 5 m ² ⁽⁴⁾ (40mm) 6 m ²
• con azionamento a manovella	8 m ²	8,5 m ²	(25mm) 3 m ² (40mm) 3,5 m ²
Portata massima (altri avvolgibili)	90 kg ⁽¹⁾		
Teli accoppiati	non disponibile	non disponibile	non disponibile
Spinta per guide			
• Normale	fino a bk= 2'000 mm	2'000 mm	non disponibile
• A leva	fino a bk= 3'000 mm	3'000 mm	non disponibile

(1) Tale limite è raggiungibile esclusivamente attraverso l'utilizzo di guide speciali rinforzate QRPM, disponibili su richiesta. In tutti gli altri casi, con l'utilizzo di guide QRP fornite di serie, la portata massima è pari a 60 kg.

(2) Solo in abbinamento con rulli ad ogiva da 70mm e rinforzo sulla barra finale. In tutti gli altri casi BK massimo = 3500 mm.

(3) Solo in abbinamento con rullo ad ogiva da 70mm. Con rulli ottagonali 60mm BK massimo = 2500mm.

(4) Solo in abbinamento con rullo ad ogiva da 70mm. Con rulli ottagonali 60mm, superficie massima = 3 m² (Regasicur 25mm) e 3,5 m² (Regasicur 40mm).

		Dimensioni interne minime del cassonetto (Kx e Ky*)											
		*Versione per cassonetto. Per versione con mantovana, Ky + 10mm											
		hl	1'000	1'250	1'500	1'750	2'000	2'250	2'500	2'750	3'000	3'250	3'500
Lineal® 3mm	60	D	140	155	170	175	185	190	200	210	215	225	225
		Kx	160	175	190	195	205	210	220	230	235	245	245
		Ky*	232	237	240	242	245	245	248	256	261	268	268
		Y	32,5	37,5	40	42,5	45	45	47,5	50	52,5	55	55
	60	D	140	155	165	175	185	190	200	210	215	220	230
		Kx	160	175	185	195	205	210	220	230	235	240	250
		Ky*	232	237	240	242	245	245	248	256	261	263	271
		Y	32,5	37,5	40	42,5	45	45	47,5	50	52,5	52,5	55
	70	D	150	160	170	175	185	195	200	210	220	230	235
		Kx	170	180	190	195	205	215	220	230	240	250	255
		Ky*	235	237	240	242	245	248	248	256	263	271	276
		Y	35	37,5	40	42,5	45	47,5	47,5	50	52,5	55	57,5
Lineal® 9mm	60	D	150	165	175	180	190	200	210	220	225	235	240
		Kx	170	185	195	200	210	220	230	240	245	255	260
		Ky*	235	240	242	242	245	248	256	263	268	276	278
		Y	35	40	42,5	42,5	45	47,5	50	52,5	55	57,5	57,5
	70	D	155	165	175	185	195	205	215	220	230	235	245
		Kx	175	185	195	205	215	225	235	240	250	255	265
		Ky*	237	240	242	245	248	253	261	263	271	276	283
		Y	37,5	40	42,5	45	47,5	50	52,5	52,5	55	57,5	60

		Dimensioni interne minime del cassonetto (Kx e Ky*)									
		*Versione per cassonetto. Per versione con mantovana, Ky + 10mm									
		hl	1'000	1'250	1'500	1'750	2'000	2'250	2'500	2'750	3'000
Regacompact®	60	D	130	135	145	155	155	160	170	175	180
		Kx	150	155	165	175	175	180	190	195	200
		Ky*	230	232	235	237	237	237	240	242	242
		Y	30	32,5	35	37,5	37,5	37,5	40	42,5	42,5
	60	D	120	135	145	150	155	160	170	180	185
		Kx	140	155	165	170	175	180	190	200	205
		Ky*	227	232	235	235	237	237	240	242	245
		Y	27,5	32,5	35	35	37,5	37,5	40	42,5	45
	70	D	130	135	140	155	165	170	175	185	195
		Kx	150	155	160	175	185	190	195	205	215
		Ky*	230	232	232	237	240	240	242	245	248
		Y	30	32,5	32,5	37,5	40	40	42,5	45	47,5

		Dimensioni interne minime del cassetto (Kx e Ky*)									
		hl	1'000	1'250	1'500	1'750	2'000	2'250	2'500	2'750	3'000
Regasicur® 25mm	60	D	150	160	175	185	195	200	210	220	230
		Kx	170	180	195	205	215	220	230	240	250
		Ky*	235	237	242	245	248	248	256	263	271
		Y	35	37,5	42,5	45	47,5	47,5	50	52,5	55
	70	D	155	165	170	185	195	205	215	220	230
		Kx	175	185	190	205	215	225	235	240	250
		Ky*	237	240	240	245	248	253	261	263	271
		Y	37,5	40	40	45	47,5	50	52,5	52,5	55
Regasicur® 40mm	60	D	155	165	170	180	190	200	205	215	230
		Kx	175	185	190	200	210	220	225	235	250
		Ky*	237	240	240	242	245	248	253	261	271
		Y	37,5	40	40	42,5	45	47,5	50	52,5	55
	70	D	150	160	175	185	195	200	210	220	225
		Kx	170	180	195	205	215	220	230	240	245
		Ky*	235	237	242	245	248	248	256	263	268
		Y	35	37,5	42,5	45	47,5	47,5	50	52,5	55