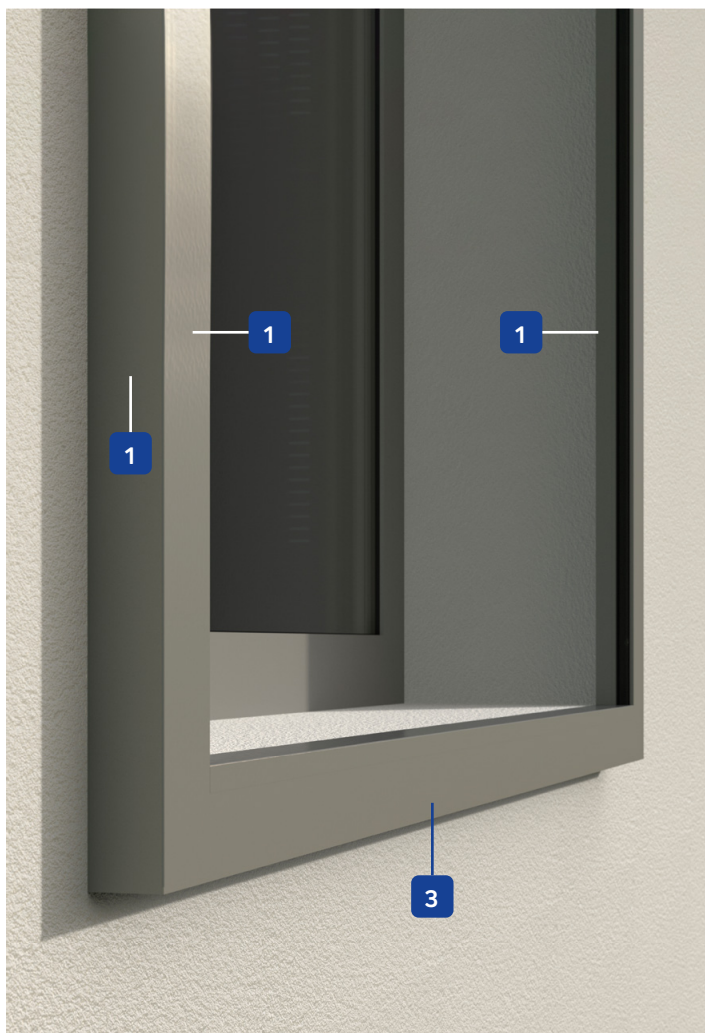




Profilo di supporto SGR

La variante di installazione per il
fissaggio frontale delle guide Regazzi

Vantaggi del profilo di supporto SGR



1 Nessun elemento di fissaggio visibile (come viti o tappi copriforo) grazie al particolare disegno dei profili. Componenti a ridotte dimensioni per un'**installazione discreta, pulita e elegante**;

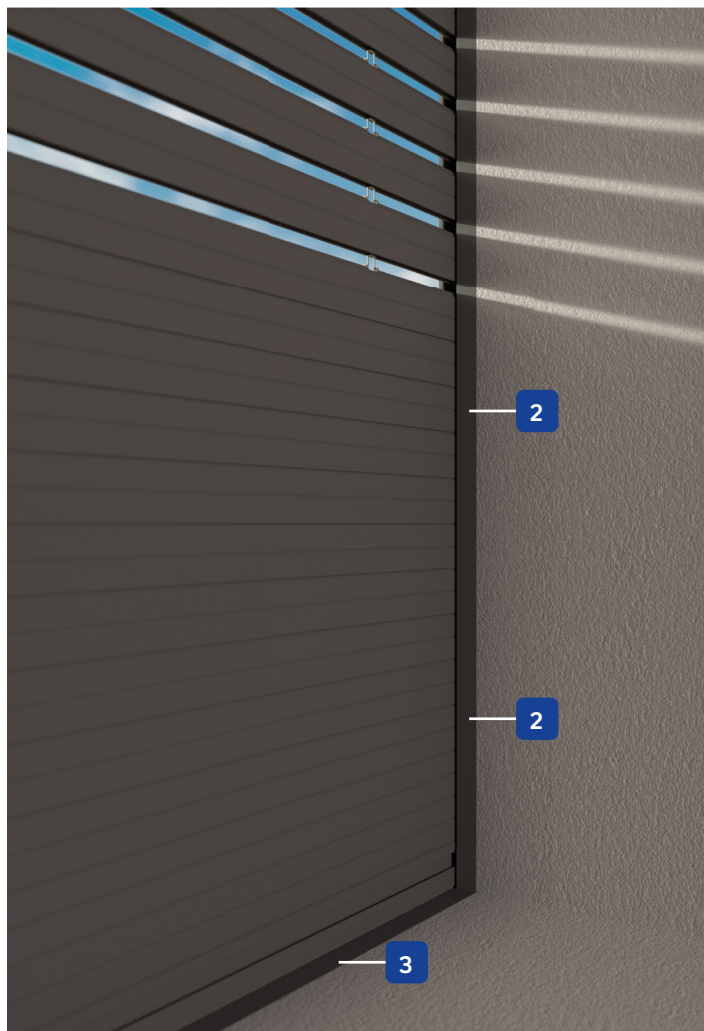
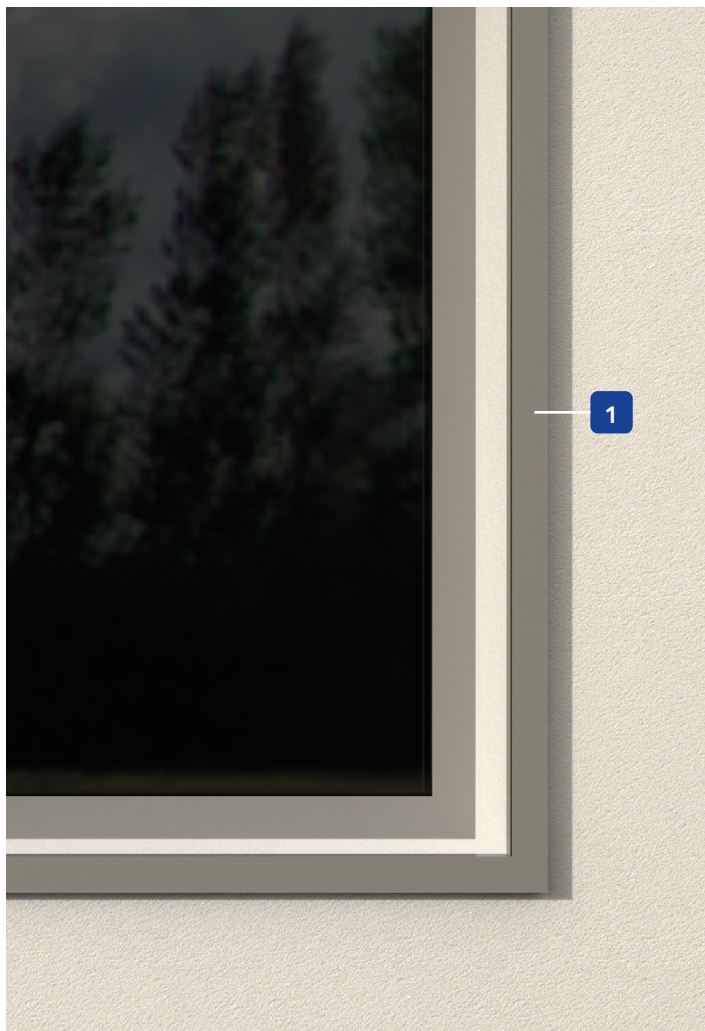
2 Oscuramento laterale: il profilo è stato progettato per eliminare qualsiasi passaggio di luce tra il muro di appoggio e le guide laterali dell'avvolgibile;

3 Oscuramento inferiore: in assenza del davanzale della finestra l'impiego aggiuntivo del **profilo oscurante** crea un appoggio solido e continuo per tutta la lunghezza della barra finale del telo, garantendo in questo modo l'oscuramento a telo chiuso anche nella zona inferiore dell'avvolgibile;

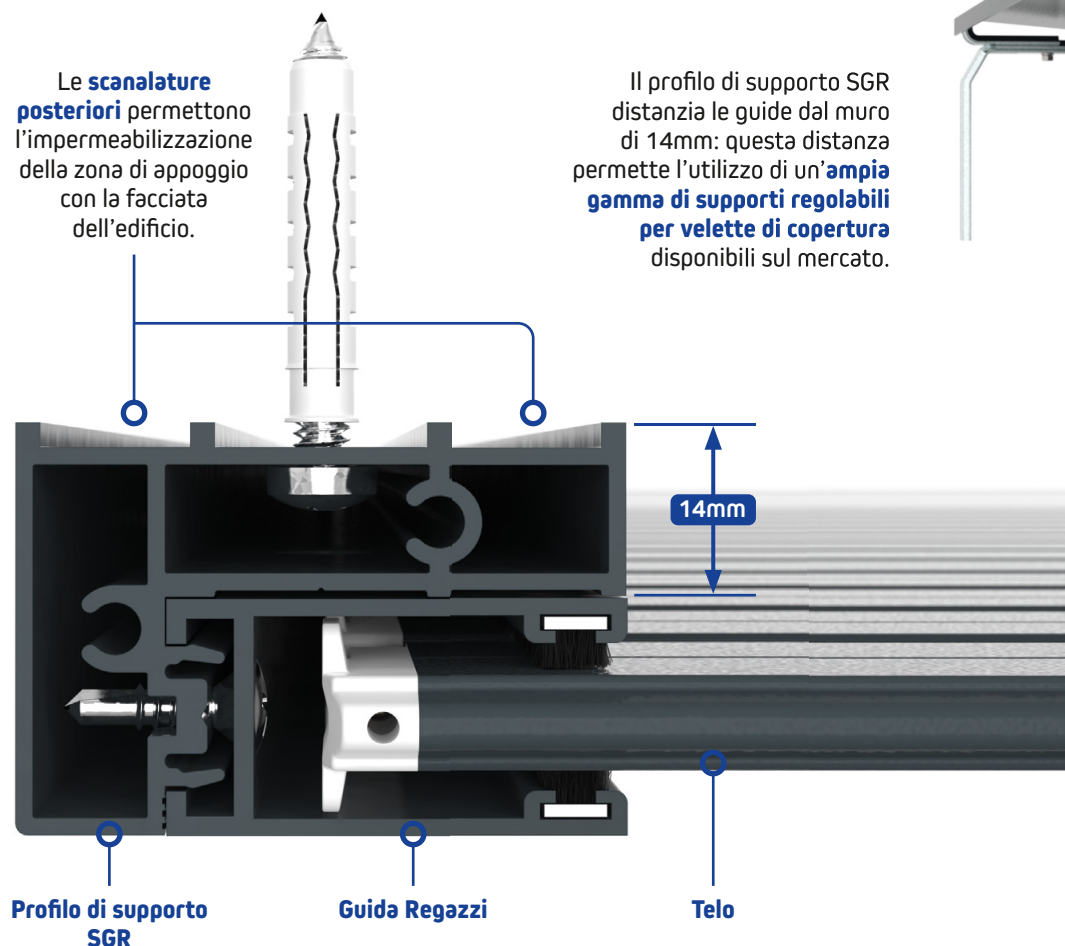
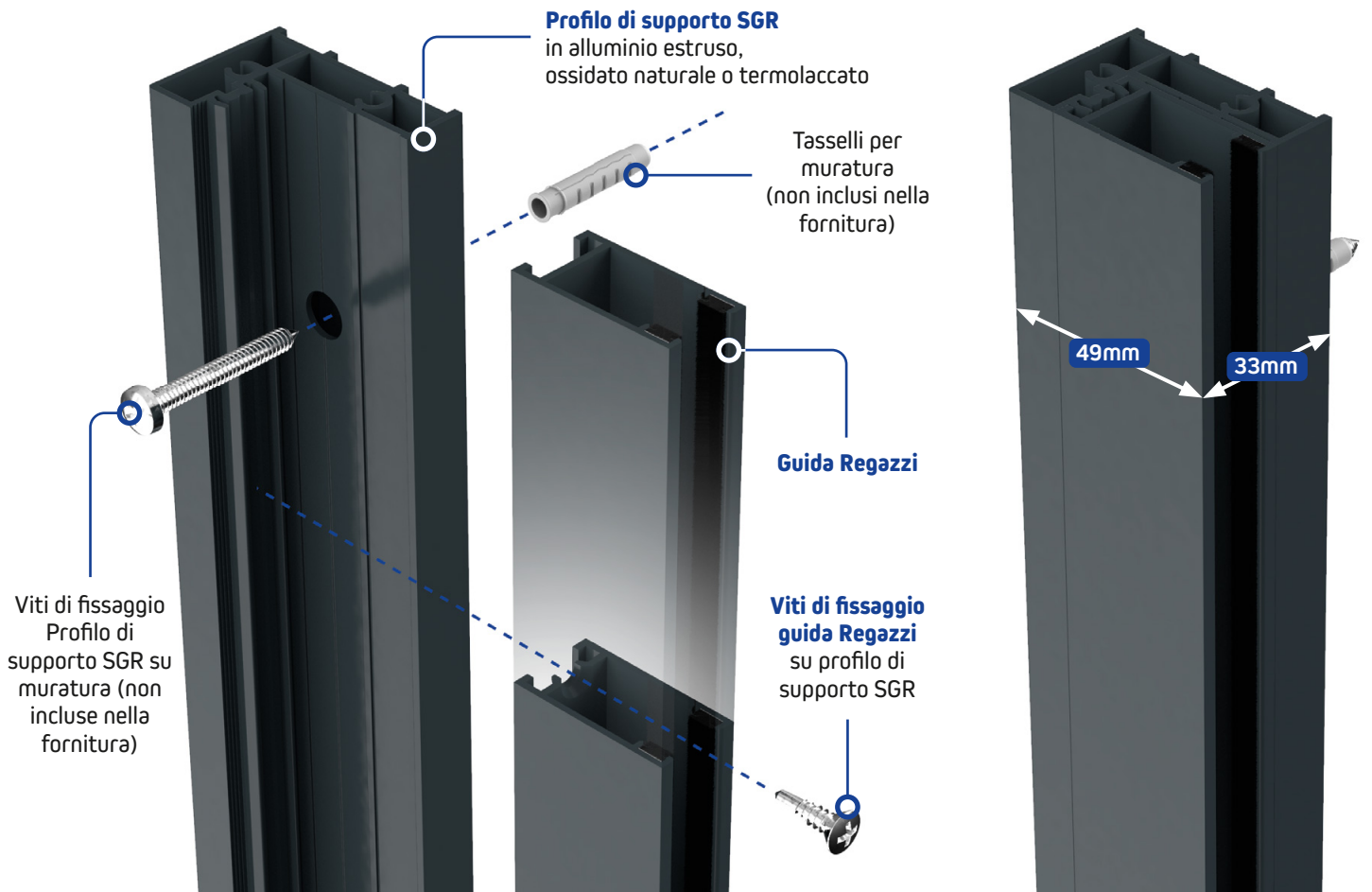
Sistema di fissaggio guide più rigido e stabile rispetto all'impiego di generiche squadrette di fissaggio;

Consente lo smontaggio delle guide dell'avvolgibile **senza dover rimuovere le viti dei tasselli di fissaggio** a muro;

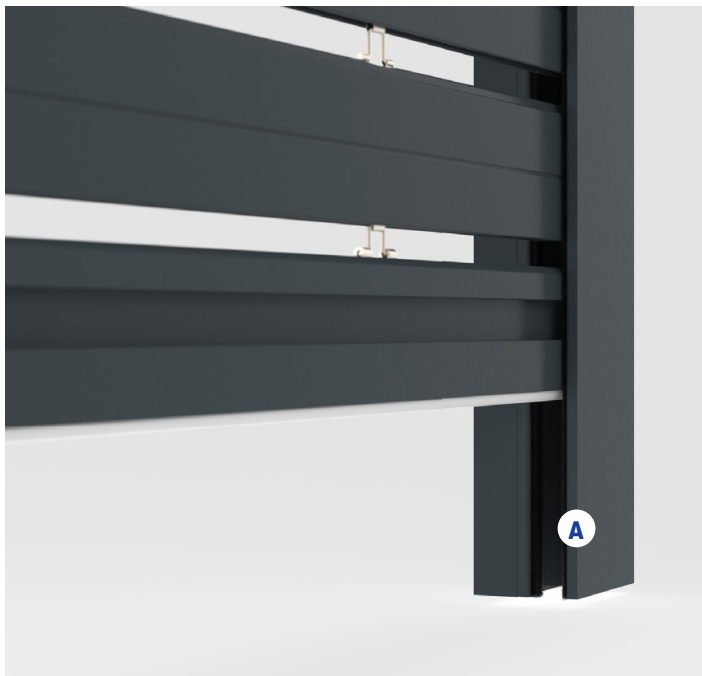
Compatibile con la maggior parte dei supporti regolabili per velette di copertura disponibili sul mercato.



Profilo di supporto SGR nel dettaglio



La **zona di scorrimento del telo rimane indipendente** dalla zona dove sono presenti i punti di fissaggio per la facciata dell'edificio: questa soluzione permette maggiore flessibilità nell'impiego di differenti tipologie di viti di fissaggio evitando allo stesso tempo possibili inceppamenti del telo.



Il profilo di supporto SGR **sostituisce** in generale tutte le installazioni dove:

- è previsto l'utilizzo delle squadrette di fissaggio per guide;
- è prevista la foratura frontale delle guide.

Il prodotto è disponibile in 3 configurazioni:

A. Profilo di supporto SGR

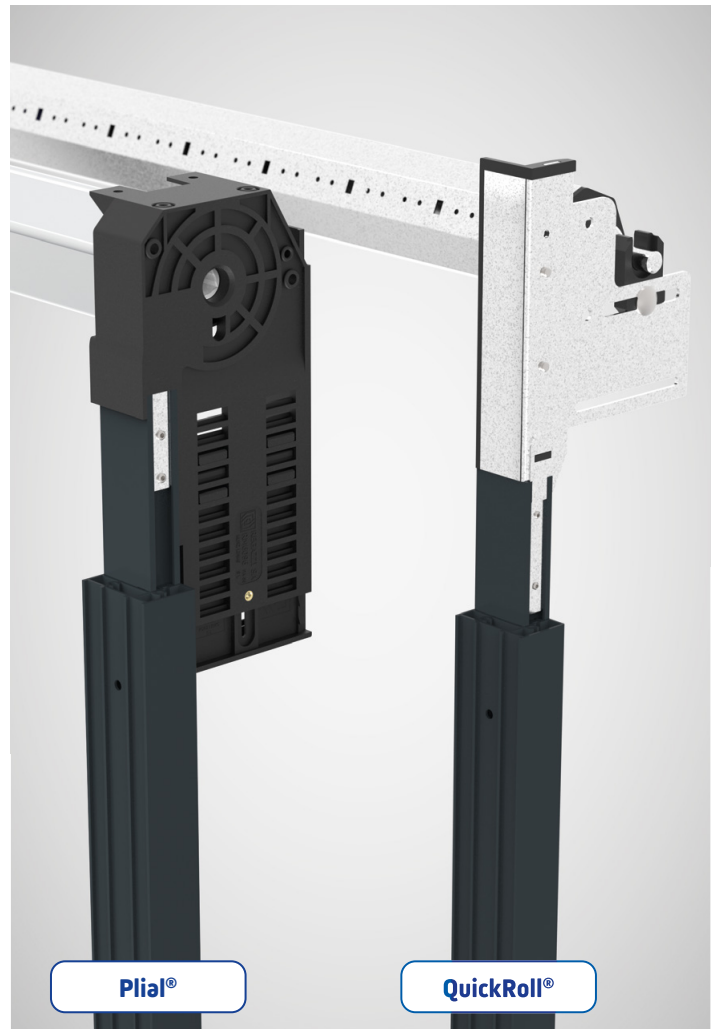
Fornitura dei soli supporti laterali per le guide e relative viti di fissaggio guida - supporto;

B. Profilo di supporto SGR con tappo terminale

Questa configurazione sostituisce l'applicazione aggiuntiva delle chiusure inferiori per le guide;

C. Profilo di supporto SGR con profilo oscurante

Rispetto alla variante B questa configurazione permette l'oscuramento nella zona di appoggio della barra finale a telo completamente chiuso. Il profilo oscurante è da fissare sulla facciata dell'edificio.



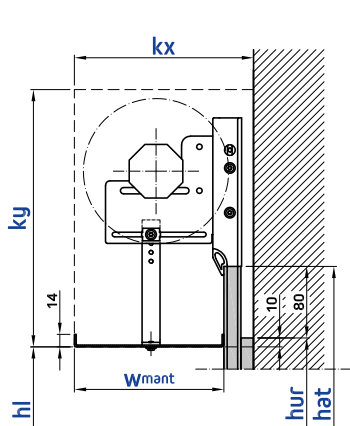
Pliat®

QuickRoll®

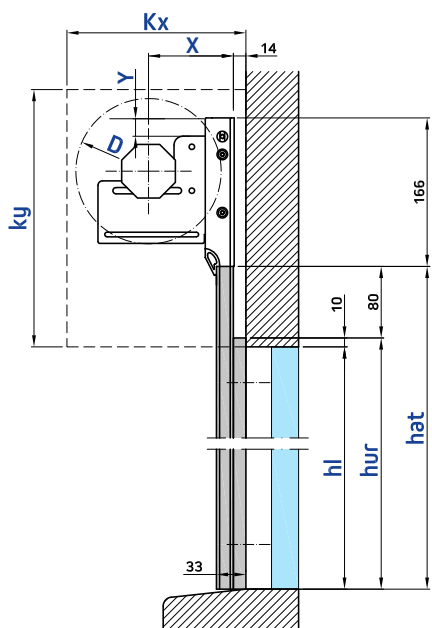
Compatibile con tutti i sistemi dotati di **guida autoportante Regazzi**.

Il prodotto viene fornito con **tutti i componenti ossidati naturali oppure termolaccati** nelle 3 configurazioni disponibili.

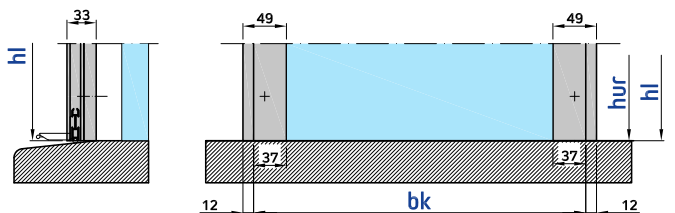
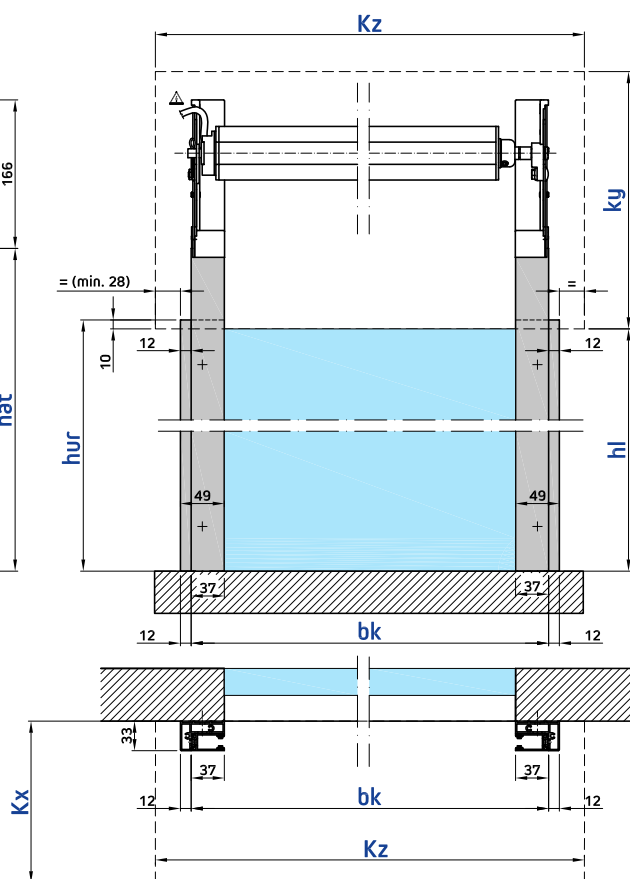
Profilo di supporto SGR con Quickroll®



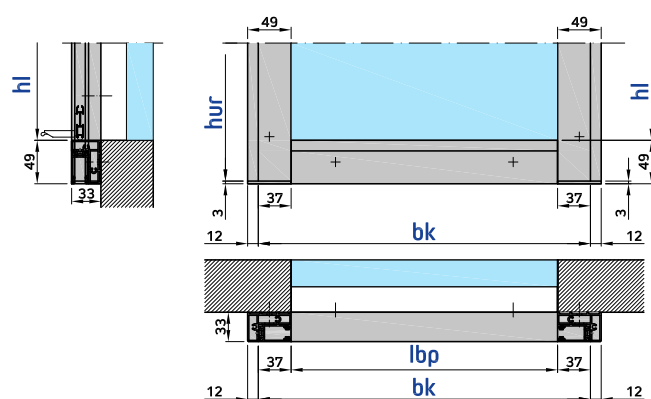
Versione con mantovana



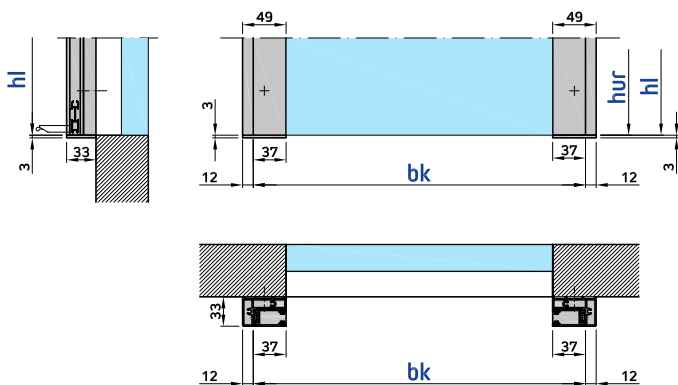
Versione per cassetto



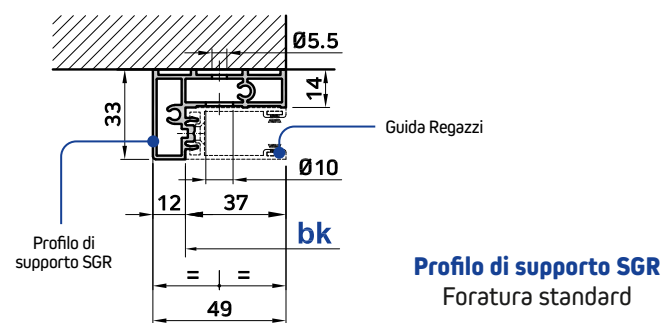
Configurazione A (standard)
Profilo di supporto SGR



Configurazione C
Profilo di supporto SGR con profilo oscurante



Configurazione B
Profilo di supporto SGR con tappo terminale



Profilo di supporto SGR
Foratura standard

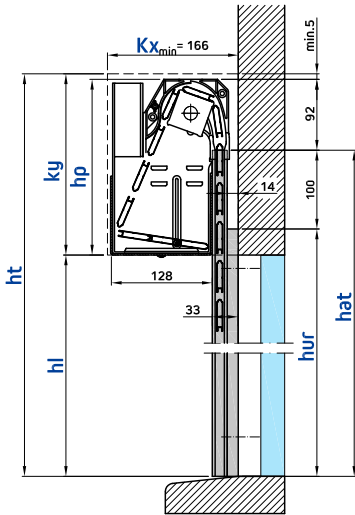
Legenda

bk larghezza luce
hl altezza luce
D diametro di avvolgimento
w mant larghezza della mantovana

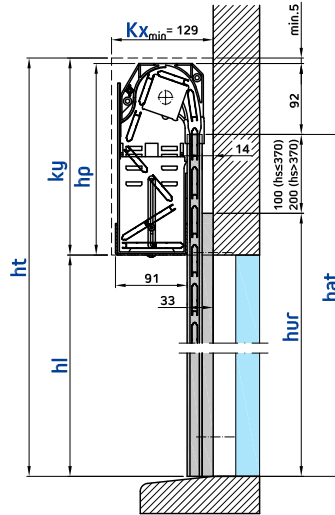
Kx profondità minima interna del cassetto
Ky altezza minima interna del cassetto
Kz larghezza minima interna del cassetto
hat lunghezza totale delle guide

hur lunghezza profilo di supporto SGR
lbp lunghezza profilo oscurante
X regolazione orizzontale del rullo
Y regolazione verticale del rullo

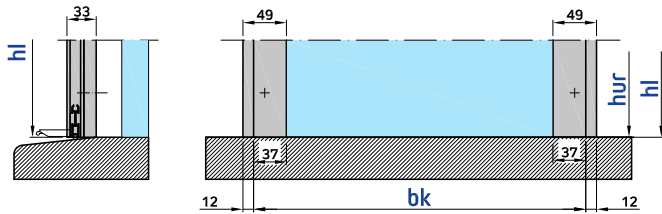
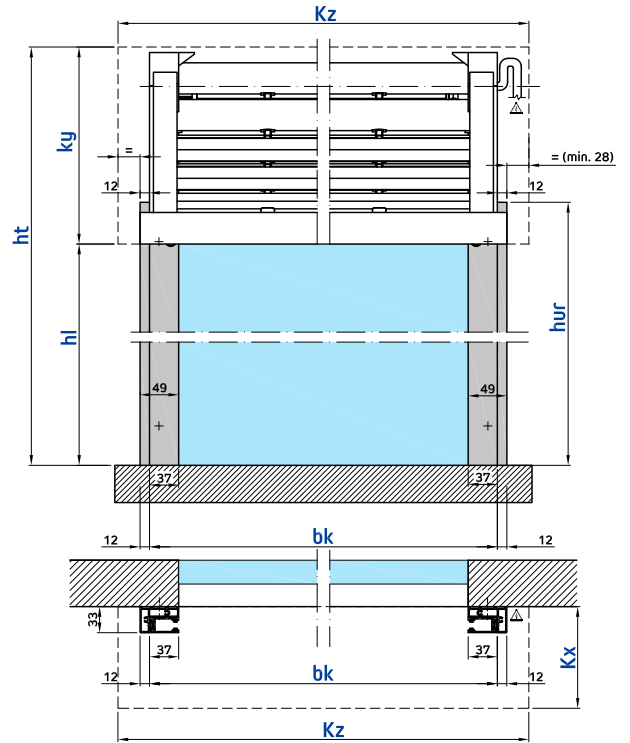
Profilo di supporto SGR con Pliat®



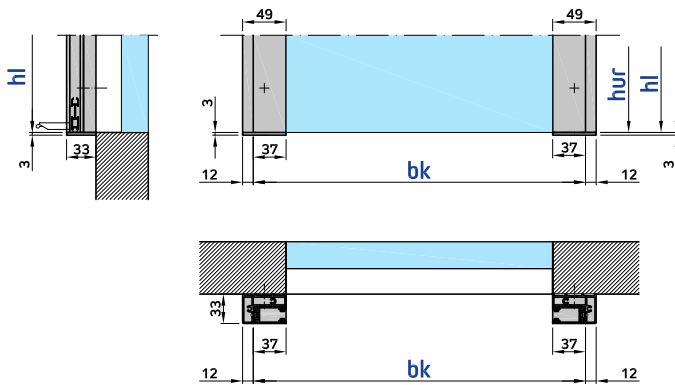
Variante a 3 stecche



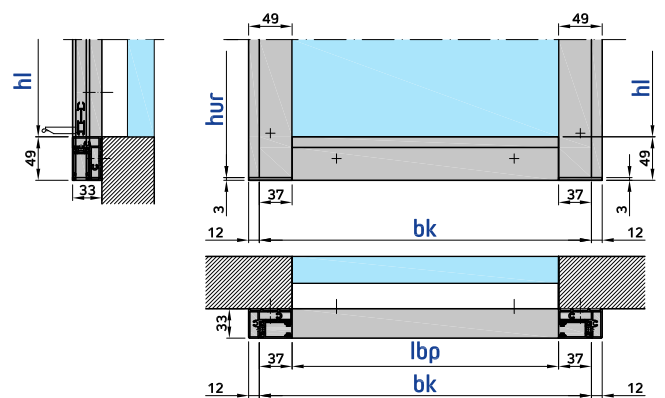
Variante a 2 stecche



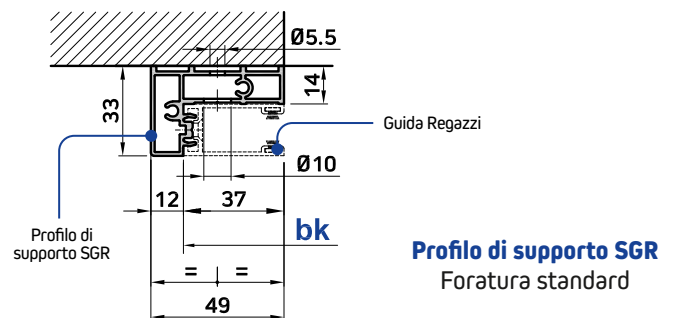
Configurazione A (standard)
Profilo di supporto SGR



Configurazione B
Profilo di supporto SGR con tappo terminale



Configurazione C
Profilo di supporto SGR con profilo oscurante



Profilo di supporto SGR
Foratura standard

Legenda

bk larghezza luce
hl altezza luce
ht altezza totale (hl + Ky)

Kx profondità minima interna del cassonetto
Ky altezza minima interna del cassonetto
Kz larghezza minima interna del cassonetto

hp altezza del pacchetto
hat lunghezza totale delle guide
hur lunghezza profilo di supporto SGR
lbp lunghezza profilo oscurante

Dati tecnici

Profilo di supporto SGR con QuickRoll®

Altezza luce massima (hl) ⁽¹⁾

- Lineal® 3mm 2'300 mm
- Lineal® 9mm 2'300 mm

Altezza luce minima (hl) 400 mm

Larghezza luce (bk)

- minima con manovella 300 mm
- minima con motore
 - STANDARD 670 mm
 - RTS 715 mm
 - IO 605 mm
- massima 2'500 mm

Diametro di avvolgimento massimo (D)

- Supporto QuickRoll® mini 180 mm
- Supporto QuickRoll® 215 mm

Tipo di supporto/avvolgibile

- Supporto QuickRoll® mini
 - con Lineal® fino a hl= 1'500 mm
- Supporto QuickRoll®
 - con Lineal® oltre hl= 1'500 mm

Larghezza della mantovana (w mant)

- QuickRoll® mini 60÷200 mm
- QuickRoll® 60÷250 mm

Superficie massima (bk x hl) 6 m²

Peso massimo (altri avvolgibili) 20 kg

Teli non accoppiabili

Spinta non possibile

		Dimensioni interne minime del cassonetto (Kx e Ky)							
		hl	1'000	1'250	1'500	1'750	2'000	2'250	2'500 ⁽¹⁾
Lineal® 3mm	60	D	140	155	170	175	185	190	200
		Kx	169	184	199	204	214	219	229
		Ky	261	261	266	266	281	286	301
		X	80	88	95	98	103	105	110
		Y	42	42	42	42	36	32	22
	60	D	140	155	165	175	185	190	200
		Kx	169	184	194	204	214	219	229
		Ky	261	261	261	266	281	286	301
		X	80	88	93	98	103	105	110
		Y	42	42	42	42	36	32	22
	70	D	150	160	170	175	185	195	200
		Kx	179	189	199	204	214	224	229
Ky		261	261	266	266	281	291	301	
X		85	90	95	98	103	108	110	
Y		42	42	42	42	36	28	22	
Lineal® 9mm	60	D	150	165	175	180	190	200	210
		Kx	179	194	204	209	219	229	239
		Ky	261	261	266	271	286	301	316
		X	85	93	98	100	105	110	115
		Y	42	42	42	40	32	22	14
	70	D	155	165	175	185	195	205	215
		Kx	184	194	204	214	224	234	244
		Ky	261	261	266	281	291	306	321
		X	88	93	98	103	108	113	118
		Y	42	42	42	36	28	18	10

Dati tecnici

Profilo di supporto SGR con Pliat®

Altezza costruzione massima (hk)

- con azionamento a motore 3'000 mm
- con azionamento a manovella
 - arganello standard (3:1): [- -] 3'000 mm
 - [- - -] 3'000 mm
 - arganello stretto (5:1): [- -] 2'220 mm
 - [- - -] 2'185 mm

Altezza luce massima (hl)

- [- -] 2'600 mm
- [- - -] 2'680 mm

Altezza luce minima (hl)

400 mm

Larghezza luce (bk)

- minima con manovella 400 mm
- minima con motore
 - STANDARD 580 mm
 - AUTO⁽²⁾ 710 mm
 - RTS 640 mm
 - IO 675 mm
- massima 3'000 mm

Superficie massima (bk x hk)

- con azionamento a motore
 - telo singolo 7 m²
 - teli accoppiati 10 m²
- con azionamento a manovella
 - telo singolo 6,5 m²
 - teli accoppiati 6,5 m²

Teli accoppiati

- numero di teli accoppiabili con singolo azionamento 2 o 3 teli
- lato di comando centrale solo con azionamento a manovella -

Peso per m²

3,5 kg ca.

Variante a due stecche [- -]

Variante a tre stecche [- - -]

hk = hl + hp

	Dimensioni interne minime del cassonetto (Kx e Ky)		
	hl	Ky ⁽¹⁾	Kx
Variante a 2 stecche [- -]	1'090	230	129
	1'155	240	
	1'220	250	
	1'360	260	
	1'425	270	
	1'490	280	
	1'590	290	
	1'655	300	
	1'795	310	
	1'900	320	
	1'965	330	
	2'030	340	
	2'170	350	
	2'270	360	
	2'335	370	
2'475	380		
2'540	390		
2'600	400		
Variante a 3 stecche [- - -]	1'425	230	166
	1'565	240	
	1'630	250	
	1'735	260	
	1'800	270	
	2'015	280	
	2'230	290	
	2'370	300	
	2'435	310	
	2'680	320	

(1) In caso di dimensioni intermedie, impiegare la dimensione Ky immediatamente superiore.

(1) Ky = hp + min. 5mm

(2) Per poter utilizzare questo tipo di motore è obbligatorio installare le squadrette di battuta o in alternativa il rinforzo barra finale.