



## QuickRoll® Plus

Die Evolution des selbsttragenden Systems für eine schnelle, sichere und mit jedem Rollladentyp kompatiblen Montage



QuickRoll® Plus ist das ultimative selbsttragende System mit unvergleichlichen technischen Eigenschaften, das entwickelt wurde, um den höchsten Anforderungen der Rolllädenbranche gerecht zu werden.

Gewinner des renommierten internationalen Designpreises IF Design Award.



## 1 SCHNELLERE INSTALLATION ALS JE ZUVOR

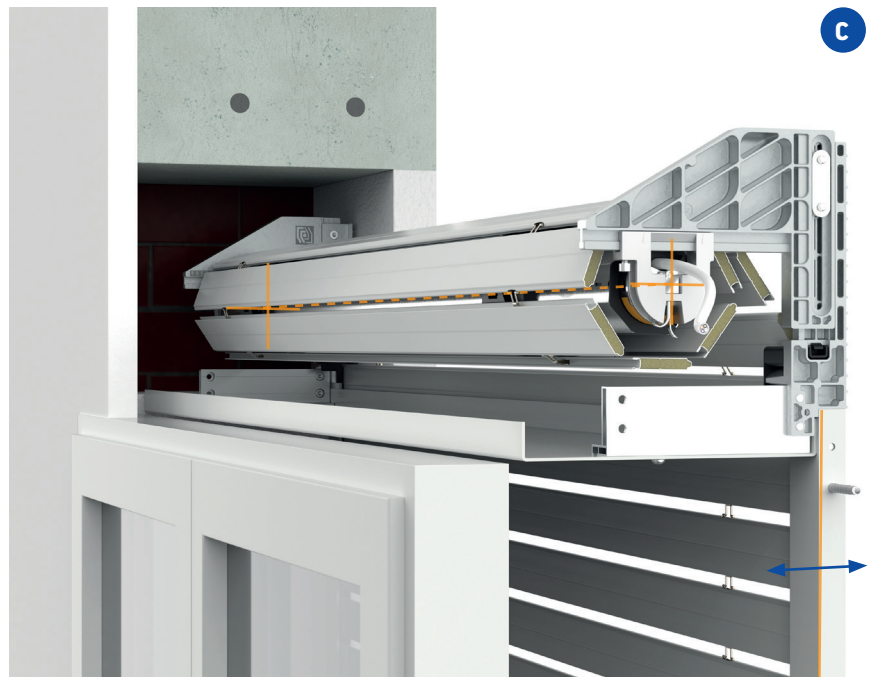
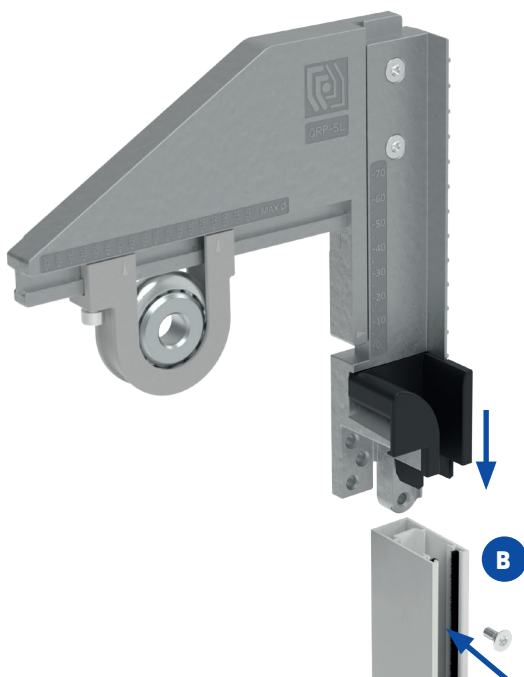
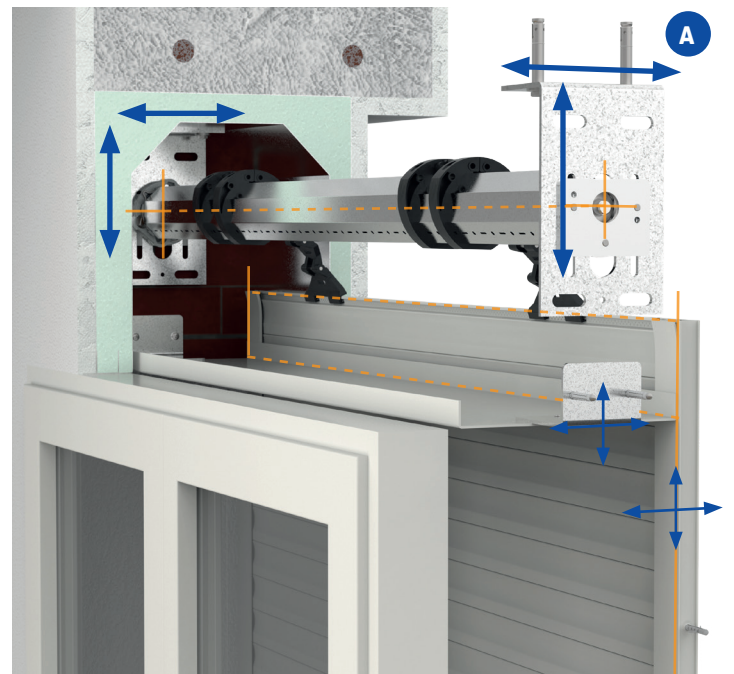
Sparen Sie bis zu 20 Minuten Zeit bei der Installation eines einzelnen Rollladens.

Dank **QuickRoll® Plus** entfallen alle bei herkömmlichen Systemen üblichen Vorbereitungsarbeiten für die Montage der Halterungen im Rollladenkasten **A**, wie z. B. Einmessen der Supporte, zusätzliche Bohrungen zur Befestigung der Supporte und verschiedene Anpassungen je nach Situation.

Mit **QuickRoll® Plus** werden die Supporte direkt an den Führungsschienen befestigt **B** und es müssen nur noch die seitlichen Führungsschienen am Fenster positioniert und befestigt werden **C**.

Die seitlichen Supporte sind **werkseitig vollständig vormontiert und bereits an den jeweiligen Führungsschienen befestigt**, was die Installationszeit auf der Baustelle weiter verkürzt.

Bei Bedarf können die **Supporte auch bei bereits am Fenster befestigten Schienen**, durch den Rollladenkasten leicht **montiert und demontiert werden**.

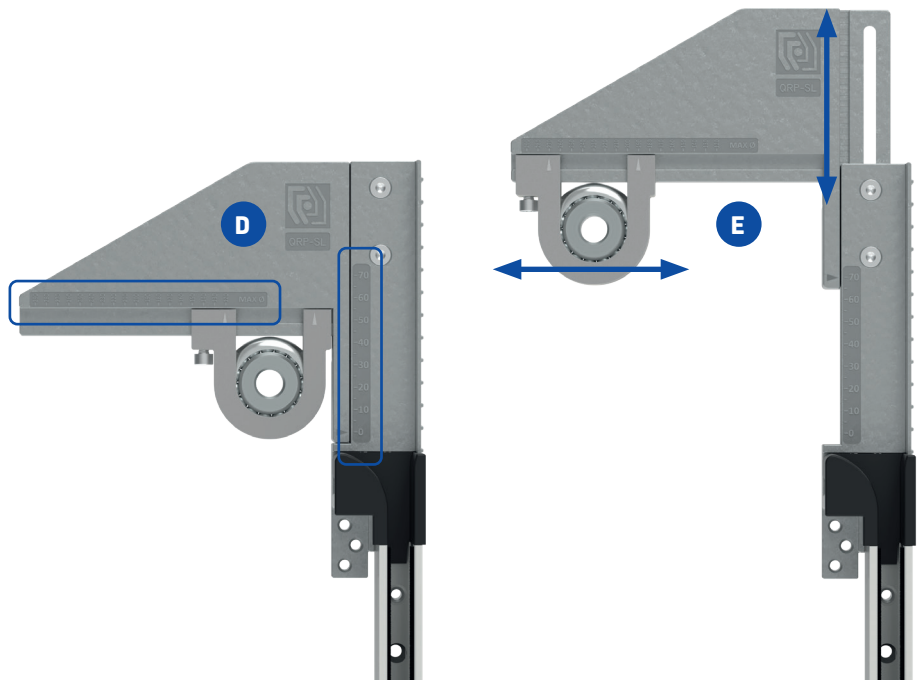


## 2 VEREINFACHTE EINSTELLUNG

Verabschieden Sie sich von Ihrem Maßband und den unzähligen Werkzeugen, die Sie in Ihrer Tasche mit sich herumtragen müssen.

Dank der **Skalen (horizontal und vertikal)** **D** müssen Sie keine Messungen mehr vornehmen, um die Halterungen miteinander auszurichten. Es ist auch möglich, die relative Position der Walze vor der Installation der Führungen einzustellen, wodurch Sie bequemer und serienmäßig arbeiten können.

Die **Einstellrichtungen sind voneinander unabhängig** **E**: Auf diese Weise ist es jederzeit möglich, eventuelle Positionierungsfehler der Führungen gezielt zu korrigieren oder übliche Toleranzen im Mauerwerk auszugleichen, um eine professionelle und fachgerechte Montage zu gewährleisten.



Die **vertikale Verzahnung** **F** zwischen der festen und der beweglichen Halterung garantiert eine äußerst sichere und dauerhafte Befestigung, wobei nur ein minimales Anzugsmoment auf die Feststellschrauben ausgeübt werden muss.

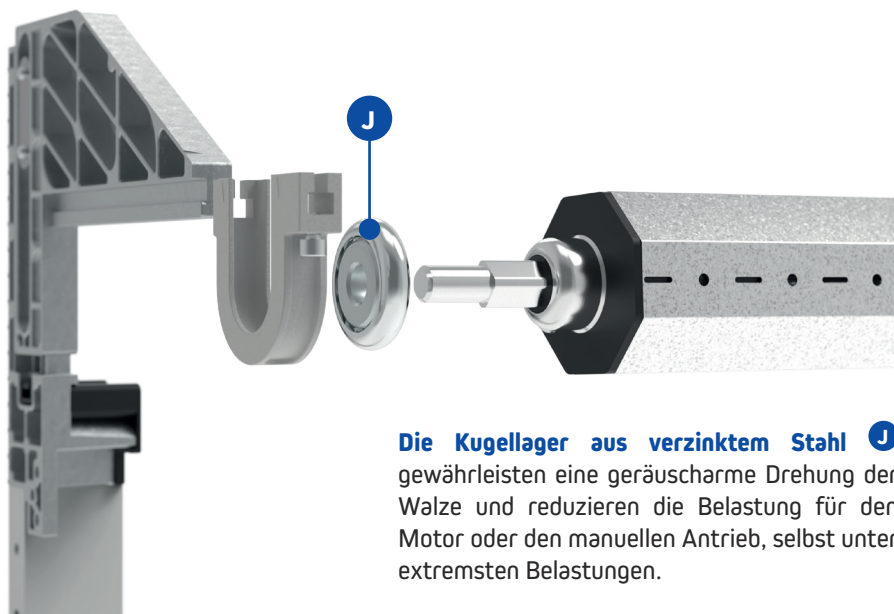
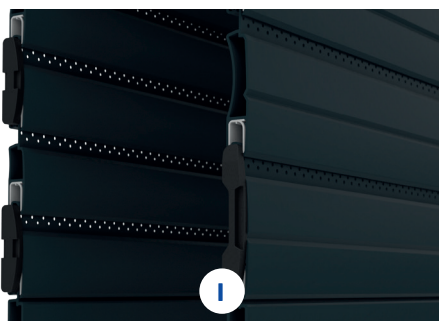


**Reduzierte Anzahl von Schrauben für die Befestigung** **G**, alle mit dem gleichen TORX T25-Kopf, kompatibel mit den Befestigungsschrauben der ausziehbaren Walzenzapfen **H**. Kein Werkzeugwechsel erforderlich.

### 3 MAXIMALE KOMPATIBILITÄT UND FLEXIBILITÄT BEIDER INSTALLATION

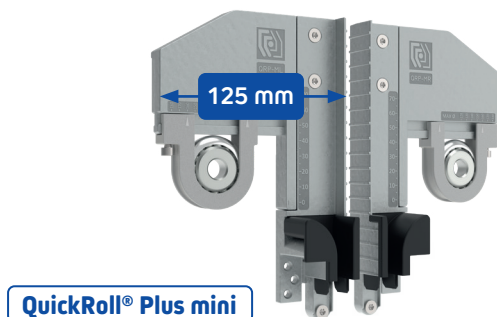
Bis zu 90 kg maximale Tragkraft<sup>(1)</sup>.

**QuickRoll® Plus** ist mit einer Vielzahl von auf dem Markt erhältlichen Rollläden kompatibel, sowohl für leichte Rollläden mit profilierten Lamellen als auch für schwerere Sicherheitsrollläden wie unseren **Regasicur®** **I**.

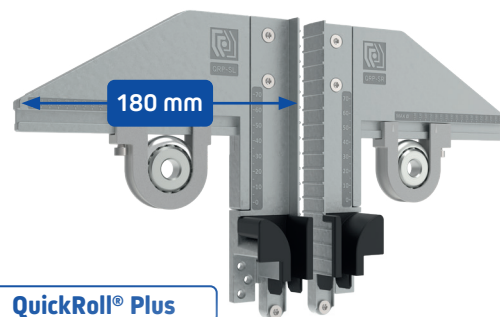


Die **Kugellager aus verzinktem Stahl** **J** gewährleisten eine geräuscharme Drehung der Walze und reduzieren die Belastung für den Motor oder den manuellen Antrieb, selbst unter extremsten Belastungen.

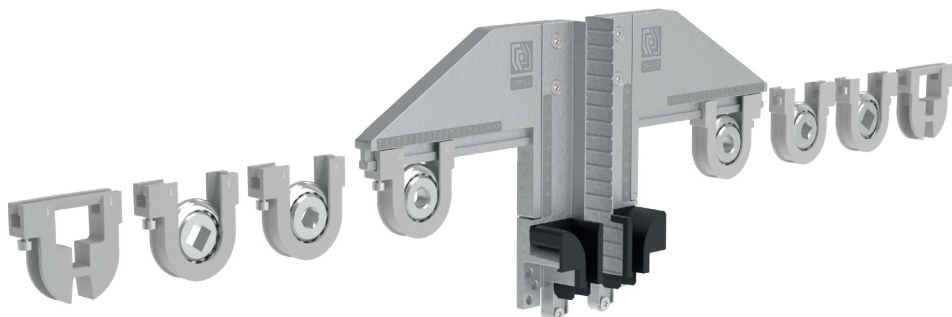
Dank ihrer geringeren Abmessungen lässt sich die Variante **QuickRoll® Plus mini** perfekt in kleinere Kassetten oder Nischen integrieren.



QuickRoll® Plus mini



QuickRoll® Plus

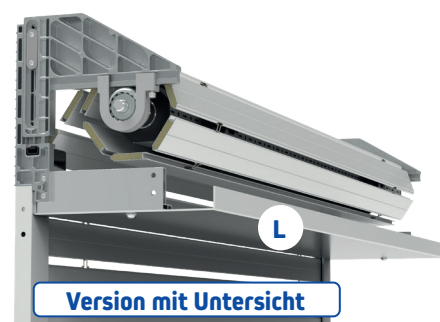


Die **modularen Lager ermöglichen bis zu 12 verschiedenen** Lagerführungskombinationen und lassen sich an die gängigsten Rollenkomponenten auf dem Markt anpassen.

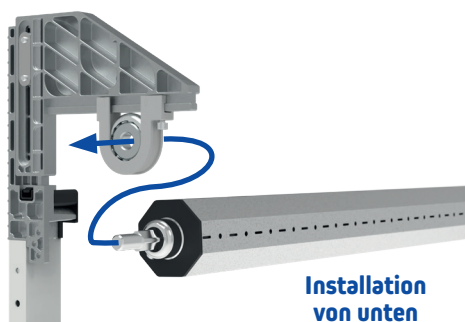
Die **unteren Befestigungspunkte** **K** ermöglichen die direkte Montage der **Untersicht mit Lager** **L** (optional), und passen sich so an verschiedene architektonische Lösungen an, wie beispielsweise Nischen mit Wartungszugang von unten.



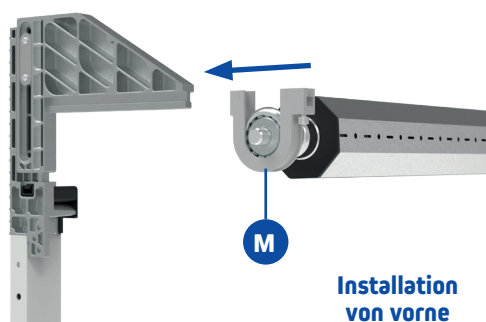
Version für Kästen



Version mit Untersicht



Installation von unten

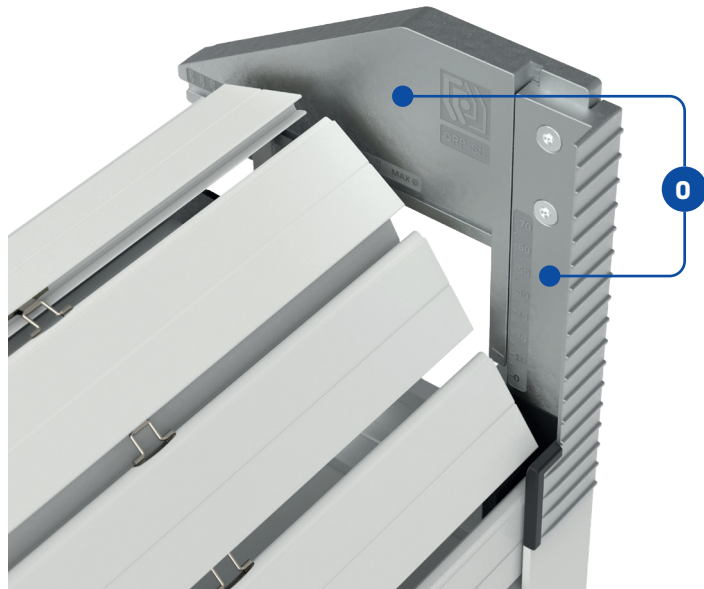
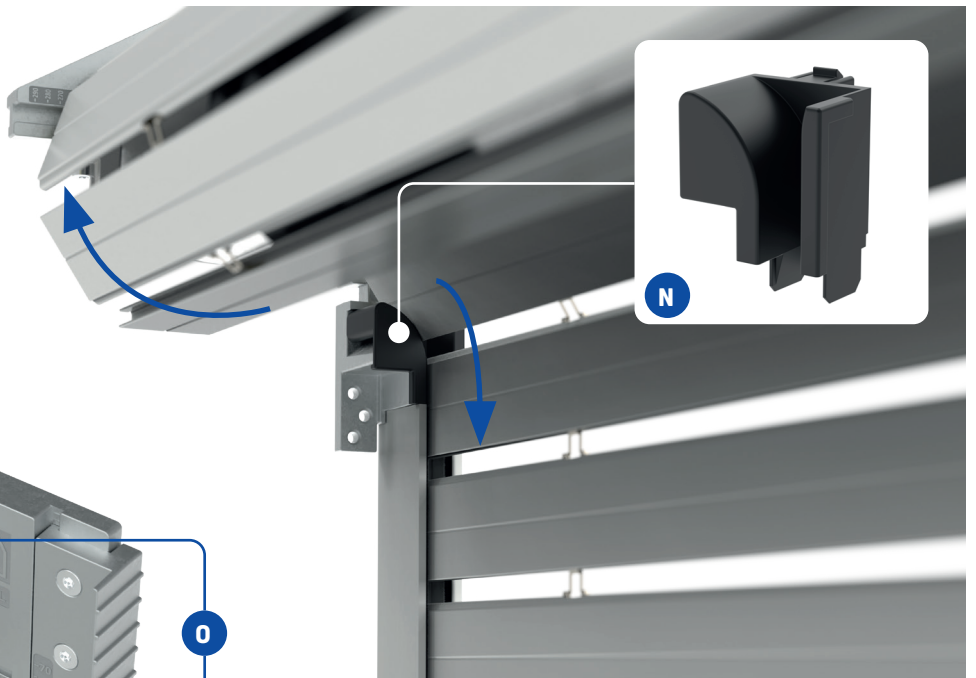


Installation von vorne

Die **abnehmbaren Lagerhalter** **M** ermöglichen die Montage und Demontage der Walze auf zwei Arten: **von unten** (typische Montage) oder **von vorne**. Letzteres ist auch in kritischen Fällen, wie z. B. bei **Motorausfällen**, sehr nützlich, da die Walze mit dem noch aufgerollten Behang entfernt werden kann.

#### 4 VERLÄNGERUNG DER LEBENSDAUER DES ROLLLADENS

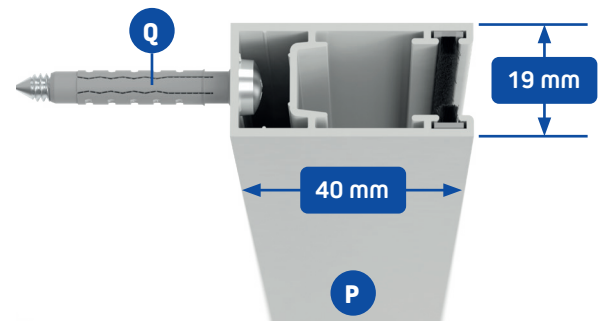
Die Lager sind mit **einem Einlauf aus einem speziellen selbstschmierenden Kunststoff ausgestattet** **N**, die den Verschleiß des Behangs durch die ständige Reibung mit den Führungsschienen erheblich reduziert. Gleichzeitig **verhindert der Einlauf mögliche Beschädigungen des Behangs** durch eventuelles Hängenbleiben an den oberen Enden der Führungsschienen.



Die glatte und vollkommen **ebene Innenfläche** **O** der Lager verhindert ein eventuelles Verkleben des Behangs während des Betriebs.

**Verstärkte Seitenführungen mit Doppelkammer** **P**: Der Gleitbereich des Behangs ist getrennt vom Bereich in welchem sich die Befestigungsschrauben der Seitenführungen befinden. Dadurch wird ein mögliches Hängenbleiben des Behangs mit daraus resultierenden Schäden vermieden.

Da die Führung über eine eigene Kammer für die Befestigung verfügt, können **Schrauben und Dübel mit größeren Abmessungen verwendet werden** **Q**, um eine stabilere und sicherere Verankerung zu gewährleisten.

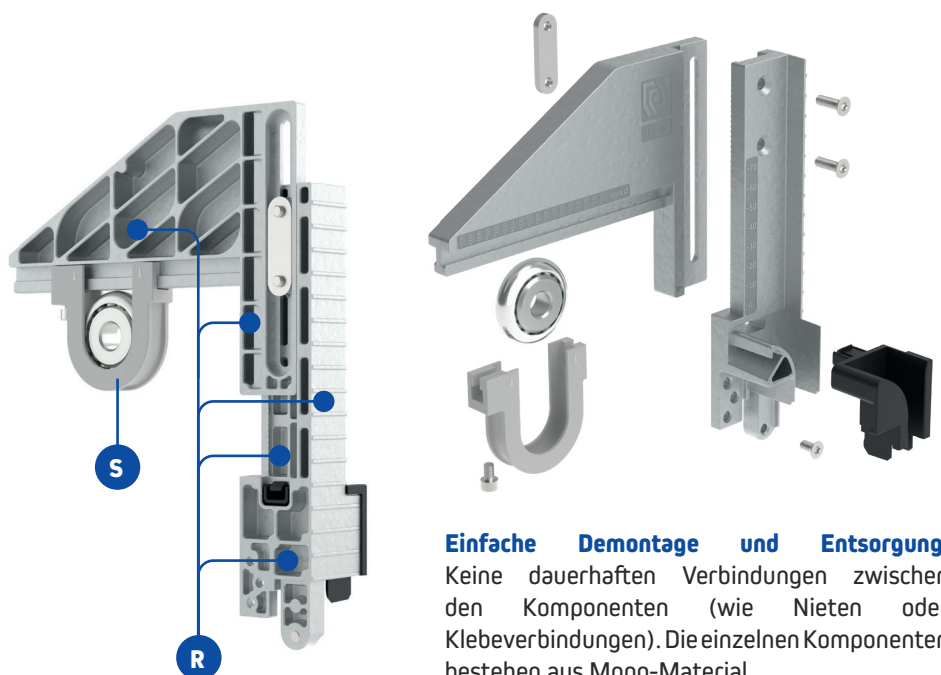


#### 5 UMWELTVERTRÄGLICHKEIT

**Reduzierung der verwendeten Materialmenge** **R**: Die besondere Geometrie der Rückseite ist das Ergebnis komplexer Computeranalysen, die es ermöglicht haben, die Komponenten leichter zu gestalten und gleichzeitig ihre **Steifigkeit zu maximieren**. Mit einem Gewicht von nur 570 g pro Stück (in der Version QuickRoll® Plus) können die Halterungen eine maximale Gesamtlast von 90 kg tragen <sup>(1)</sup>.

**Reduzierung der Anzahl der speziell angefertigten Komponenten:** Die Lagerhalterungen **S** wurden so konzipiert, dass sie zu bereits auf dem Markt erhältlichen Walzenkomponenten passen.

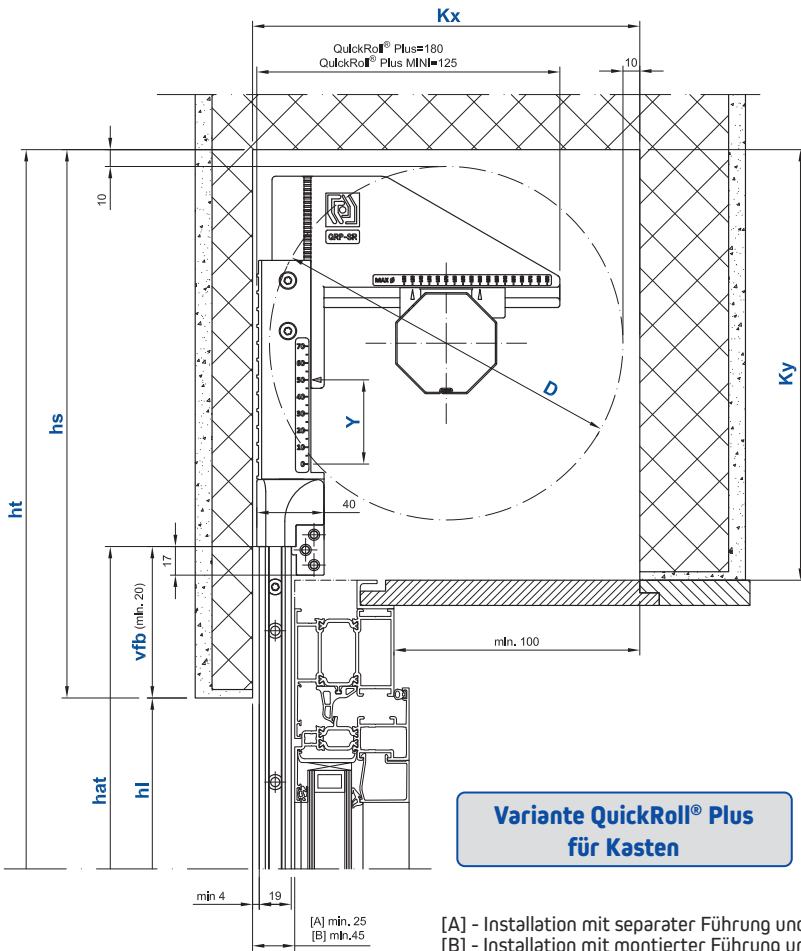
**97 % der Komponenten werden aus sehr gut recycelbaren Materialien** (Aluminiumlegierungen, Zinklegierungen und Stahl) hergestellt und sind langlebig.



**Einfache Demontage und Entsorgung:** Keine dauerhaften Verbindungen zwischen den Komponenten (wie Nieten oder Klebeverbindungen). Die einzelnen Komponenten bestehen aus Mono-Material.

# Legende

- bk** Breite Konstruktion
- hl** Fensterlichthöhe
- vfb** Führungsverlängerung
- D** Wickeldurchmesser Behang
- Kx** Minimale Kastentiefe Innen
- Ky** Minimale Kastenhöhe Innen
- hs** Minimale Sturzhöhe
- Y** Vertikale Verstellung
- hat** Führungsschienenlänge (hat = hl + vfb)
- haf** Länge des fixierten Teils von Führungsschienen mit Aussteller
- hap** Länge des beweglichen Teils der Führungsschienen mit Aussteller
- w mant** Tiefe der Untersicht

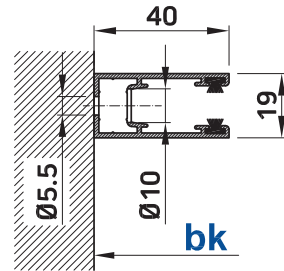


**Variante QuickRoll® Plus für Kasten**

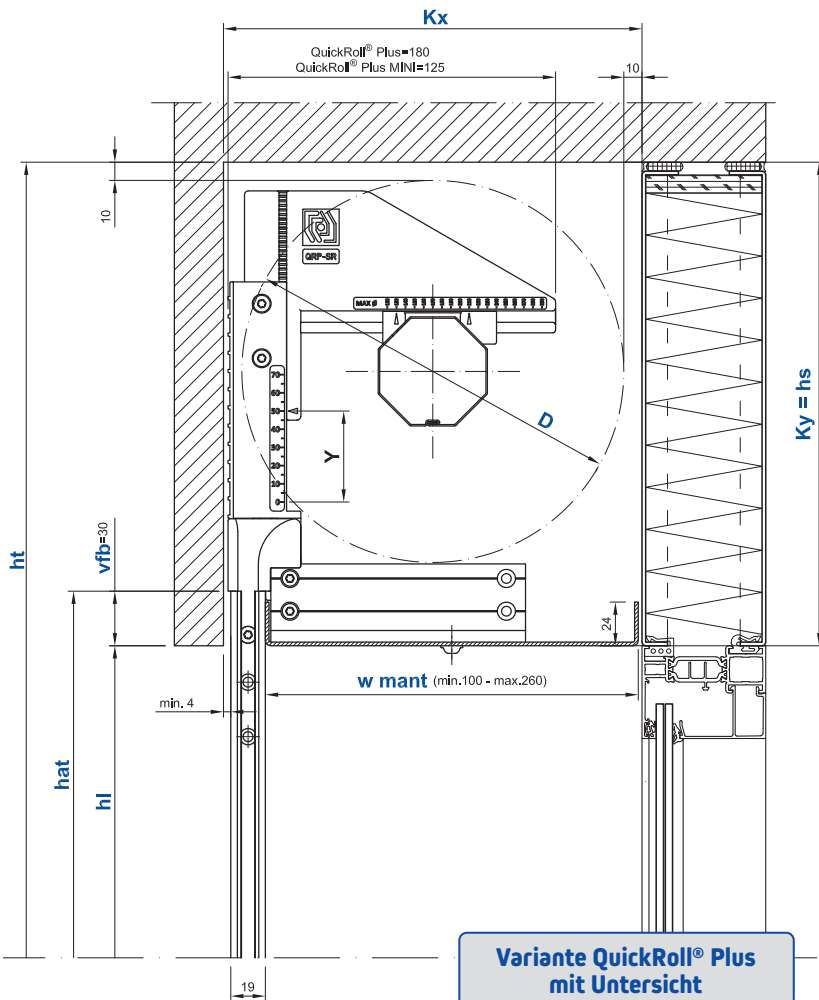
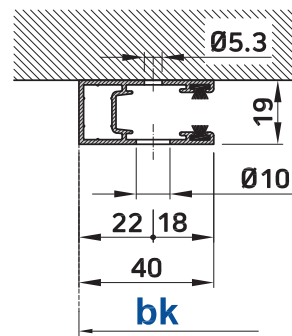
[A] - Installation mit separater Führung und Support  
 [B] - Installation mit montierter Führung und Support

**Führungsschiene QRP**

Bohrung standard

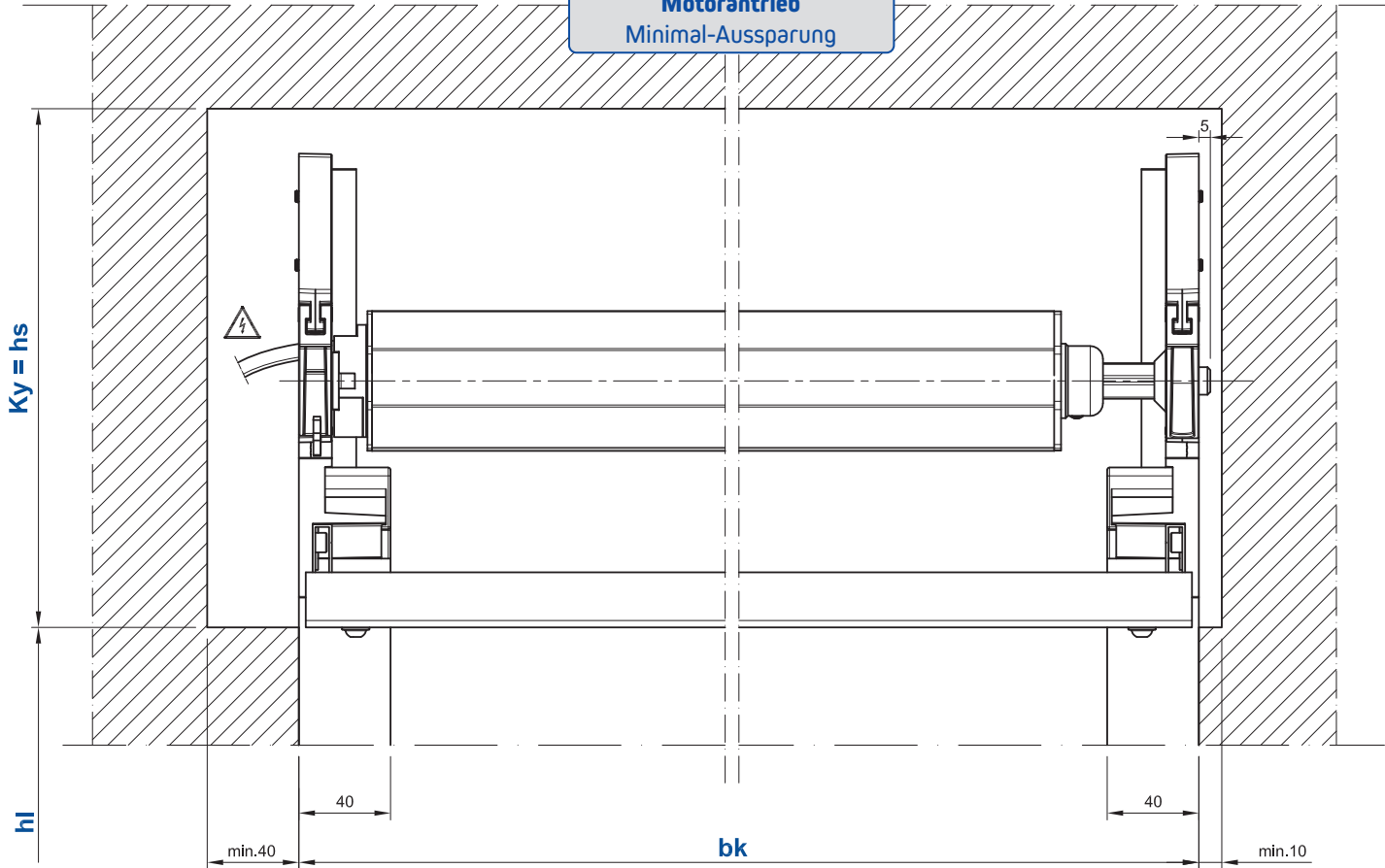


Bohrung frontal

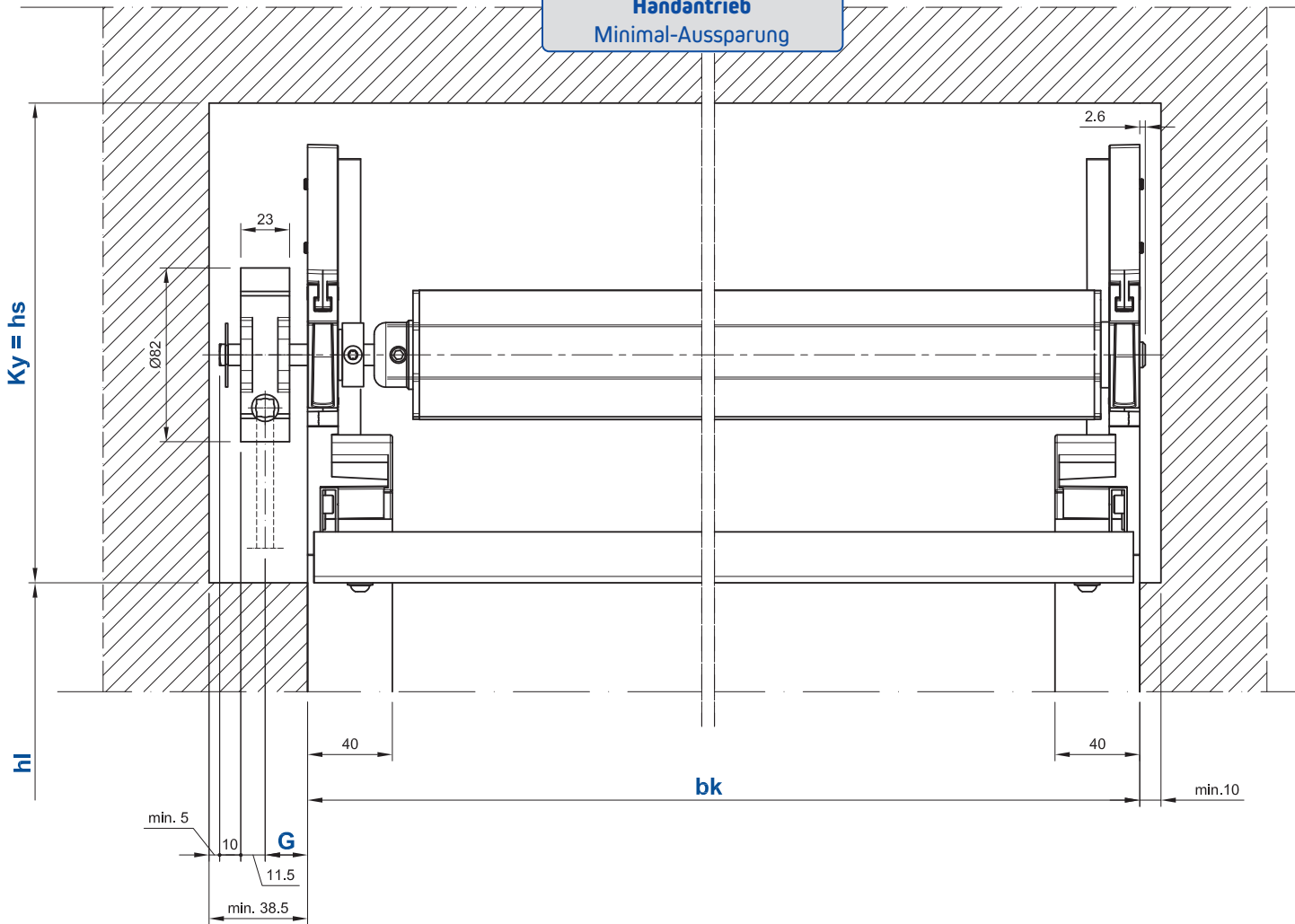


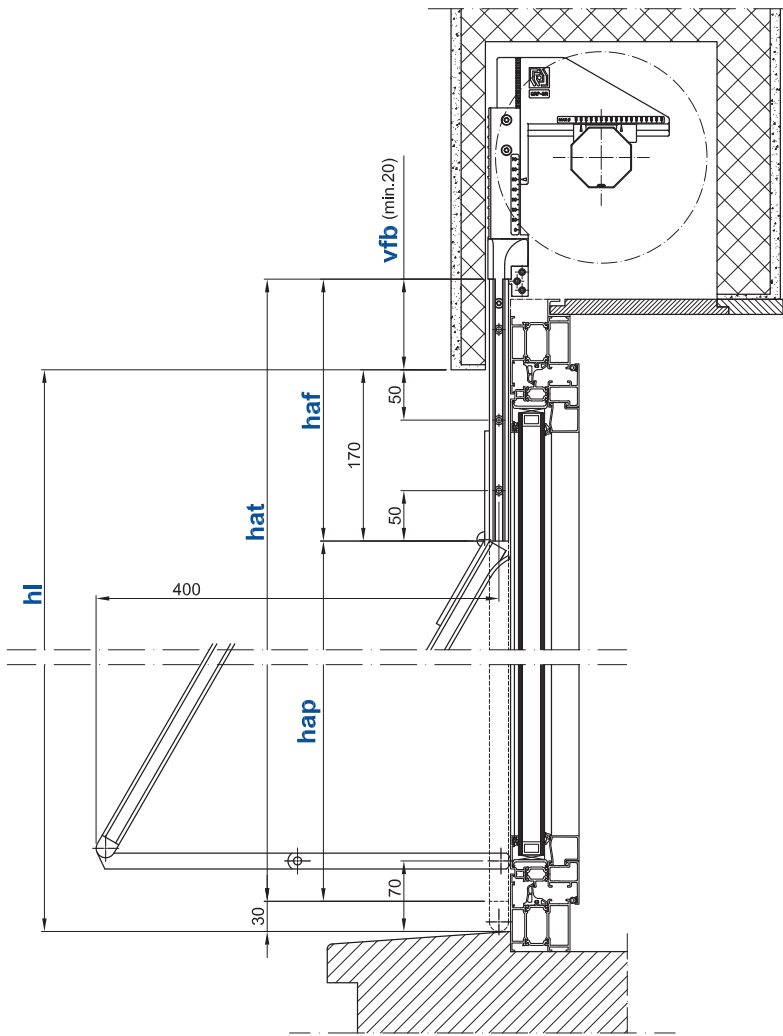
**Variante QuickRoll® Plus mit Untersicht**

**Motorantrieb**  
Minimal-Aussparung

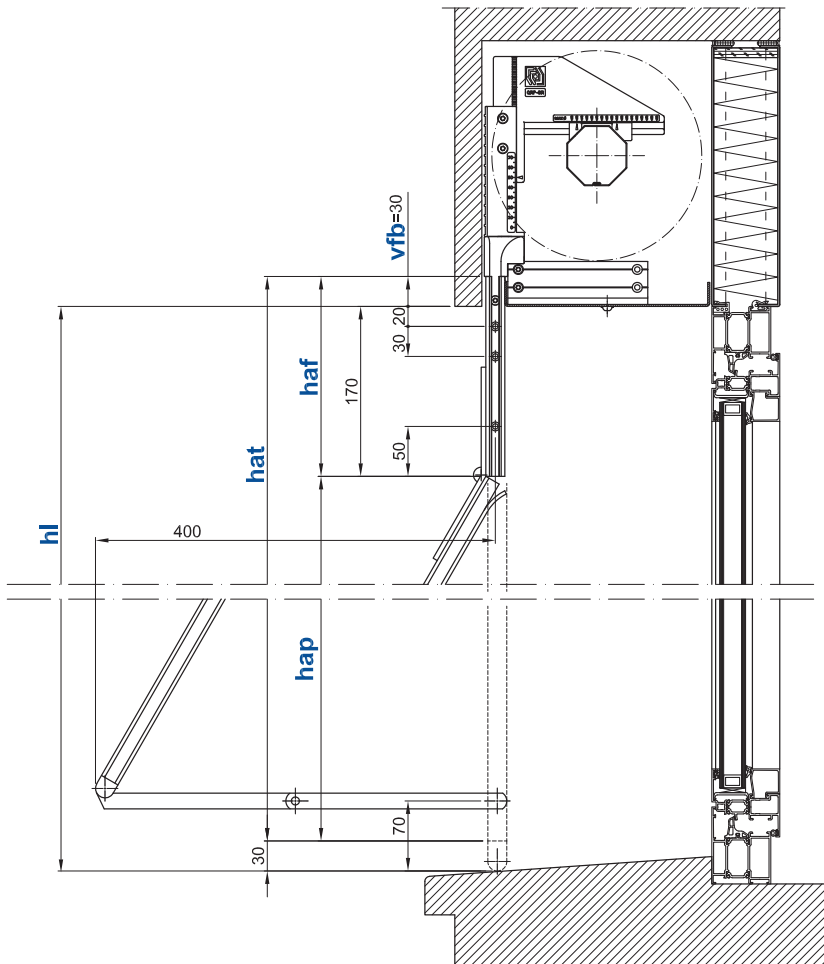


**Handantrieb**  
Minimal-Aussparung



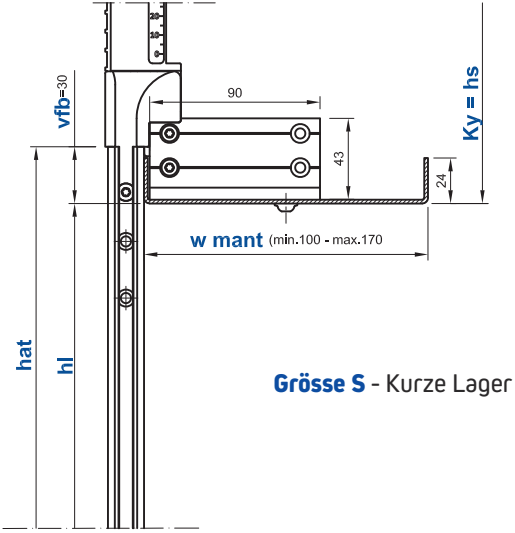


**Normal Austeller und  
Hebelausteller**  
Variante für Kästen

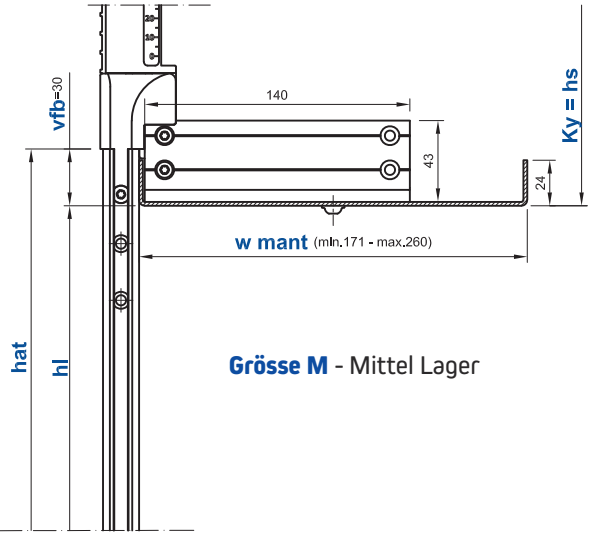


**Normal Austeller und  
Hebelausteller**  
Variante mit Untersicht

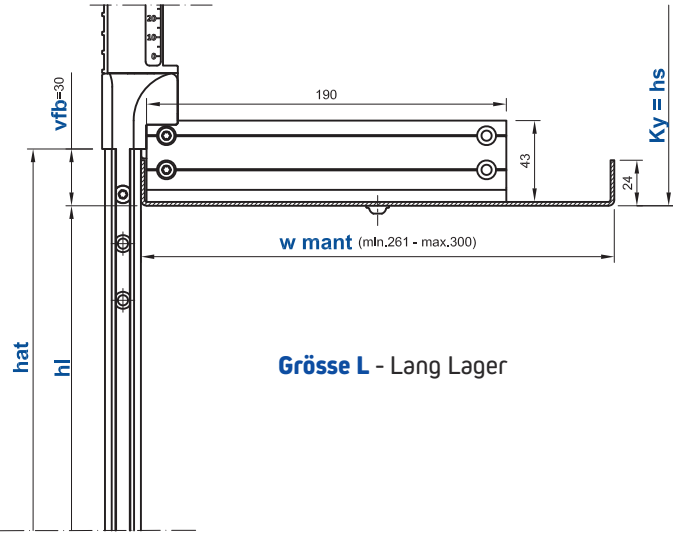
**Größe der Lager für Untersicht**



**Größe S - Kurze Lager**

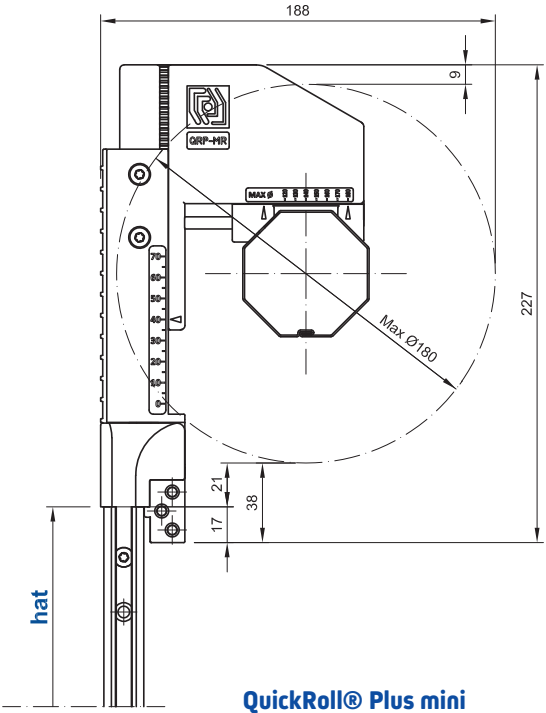


**Größe M - Mittel Lager**

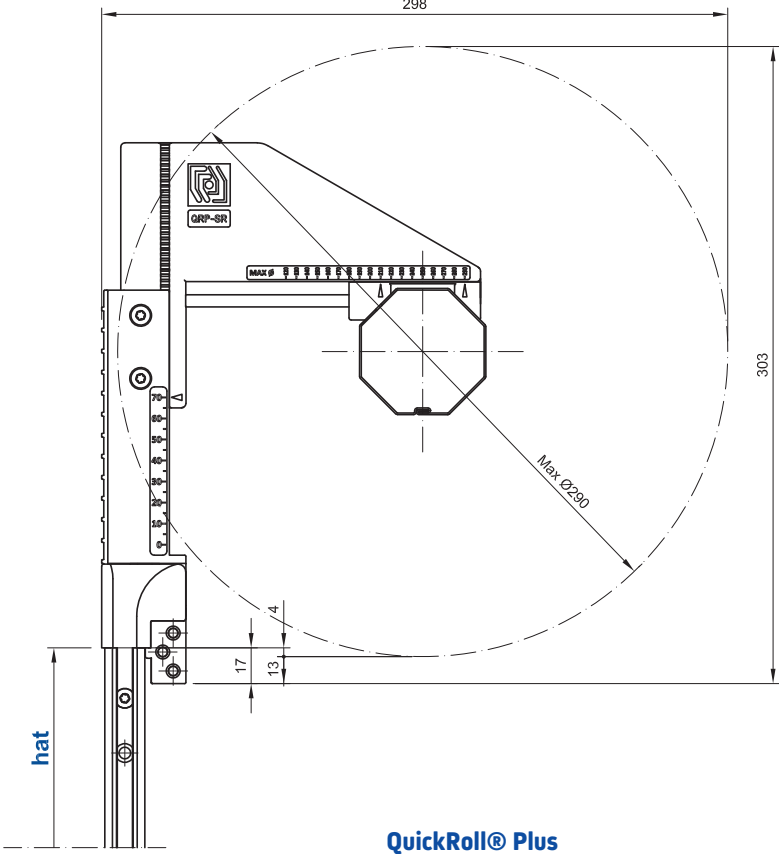


**Größe L - Lang Lager**

**Maximale Wickeldurchmesser**



**QuickRoll® Plus mini**



**QuickRoll® Plus**

## Technische Daten

	Lineal®	Regacompact®	Regasicur®
Maximale Fensterlichthöhe (hl)	3'500 mm	3'000 mm	3'000 mm
Minimale Fensterlichthöhe (hl)			
• ohne Aussteller	400 mm	400 mm	400 mm
• mit Aussteller	1'000 mm	1'000 mm	nicht verfügbar
Breite Konstruktion (bk)			
• Minimalbreite mit Handantrieb	350 mm	350 mm	350 mm
• Minimalbreite mit Motorantrieb			
- STANDARD	680 mm	680 mm	775 mm
- AUTO	730 mm	730 mm	730 mm
- RTS	725 mm	725 mm	730 mm
- IO	615 mm	615 mm	805 mm
• Maximalbreite	(3mm) 4'000 mm (9mm) 3'500 mm	4'200 mm <sup>(2)</sup>	3'000 mm <sup>(3)</sup>
Verlängerung der Führungsschienen und des Behangs (vfb)			
• Version für Kästen	20÷180 mm	20÷180 mm	20÷180 mm
• Version mit Untersicht	30 mm	30 mm	30 mm
Distanz (g)	12÷95 mm	12÷95 mm	12÷95 mm
Maximaler Wickeldurchmesser Behang (D)			
• Lager QuickRoll® Plus mini	180 mm	180 mm	180 mm
• Lager QuickRoll® Plus	290 mm	290 mm	290 mm
Typ der Lager/Rollladen			
• Lager QuickRoll® Plus mini (bis hl=)	1'500 mm	2'500 mm	1'500 mm
• Lager QuickRoll® Plus (über hl=)	1'500 mm	2'500 mm	1'500 mm
Tiefe der Untersicht (w mant)			
• QuickRoll® Plus mini	100÷260 mm		
• QuickRoll® Plus	100÷260 mm		
Maximalfläche (bk x hl) (Einzelbehang)			
• Mit Motorantrieb	12 m <sup>2</sup>	12 m <sup>2</sup>	<sup>(4)</sup> (25mm) 5 m <sup>2</sup> <sup>(4)</sup> (40mm) 6 m <sup>2</sup>
• Mit Handantrieb	8 m <sup>2</sup>	8,5 m <sup>2</sup>	(25mm) 3 m <sup>2</sup> (40mm) 3,5 m <sup>2</sup>
Max. Gewicht (andere Rollläden)	90 kg <sup>(1)</sup>		
Gekuppelte Behänge	nicht verfügbar	nicht verfügbar	nicht verfügbar
Aussteller			
• Normal (bis bk=)	2'000 mm	2'000 mm	nicht verfügbar
• Mit Hebel (bis bk=)	3'000 mm	3'000 mm	nicht verfügbar

(1) Diese Grenze kann ausschließlich durch die Verwendung von speziellen, verstärkten QRPM-Führungen erreicht werden, die auf Anfrage erhältlich sind. In allen anderen Fällen beträgt das maximale Gewicht bei Verwendung der serienmäßig gelieferten QRP-Führungen 60 kg.

(2) Nur in Kombination mit 70mm Profilwalzen und Endschiennenverstärkung. In allen anderen Fällen, BK max = 3500 mm.

(3) Nur in Kombination mit 70mm Profilwalzen. Mit Achtkantwelle Ø60 mm, BK max = 2500mm.

(4) Nur in Kombination mit 70mm Profilwalzen. Mit Achtkantwelle Ø60 mm, Maximalfläche = 3 m<sup>2</sup> (Regasicur 25mm) und 3,5 m<sup>2</sup> (Regasicur 40mm).

		Minimale Kastenmasse (Kx und Ky*) Innen											
		*Variante für Kasten. Für Variante mit Untersicht, Ky + 10mm											
		hl	1'000	1'250	1'500	1'750	2'000	2'250	2'500	2'750	3'000	3'250	3'500
Lineal® 3mm	60	D	140	155	170	175	185	190	200	210	215	225	225
		Kx	160	175	190	195	205	210	220	230	235	245	245
		Ky*	232	237	240	242	245	245	248	256	261	268	268
		Y	32,5	37,5	40	42,5	45	45	47,5	50	52,5	55	55
	60	D	140	155	165	175	185	190	200	210	215	220	230
		Kx	160	175	185	195	205	210	220	230	235	240	250
		Ky*	232	237	240	242	245	245	248	256	261	263	271
		Y	32,5	37,5	40	42,5	45	45	47,5	50	52,5	52,5	55
	70	D	150	160	170	175	185	195	200	210	220	230	235
		Kx	170	180	190	195	205	215	220	230	240	250	255
		Ky*	235	237	240	242	245	248	248	256	263	271	276
		Y	35	37,5	40	42,5	45	47,5	47,5	50	52,5	55	57,5
Lineal® 9mm	60	D	150	165	175	180	190	200	210	220	225	235	240
		Kx	170	185	195	200	210	220	230	240	245	255	260
		Ky*	235	240	242	242	245	248	256	263	268	276	278
		Y	35	40	42,5	42,5	45	47,5	50	52,5	55	57,5	57,5
	70	D	155	165	175	185	195	205	215	220	230	235	245
		Kx	175	185	195	205	215	225	235	240	250	255	265
		Ky*	237	240	242	245	248	253	261	263	271	276	283
		Y	37,5	40	42,5	45	47,5	50	52,5	52,5	55	57,5	60

		Minimale Kastenmasse (Kx und Ky*) Innen									
		*Variante für Kasten. Für Variante mit Untersicht, Ky + 10mm									
		hl	1'000	1'250	1'500	1'750	2'000	2'250	2'500	2'750	3'000
Regacompact®	60	D	130	135	145	155	155	160	170	175	180
		Kx	150	155	165	175	175	180	190	195	200
		Ky*	230	232	235	237	237	237	240	242	242
		Y	30	32,5	35	37,5	37,5	37,5	40	42,5	42,5
	60	D	120	135	145	150	155	160	170	180	185
		Kx	140	155	165	170	175	180	190	200	205
		Ky*	227	232	235	235	237	237	240	242	245
		Y	27,5	32,5	35	35	37,5	37,5	40	42,5	45
	70	D	130	135	140	155	165	170	175	185	195
		Kx	150	155	160	175	185	190	195	205	215
		Ky*	230	232	232	237	240	240	242	245	248
		Y	30	32,5	32,5	37,5	40	40	42,5	45	47,5

		Minimale Kastenmasse (Kx und Ky*) Innen									
		*Variante für Kasten. Für Variante mit Untersicht, Ky + 10mm									
		hl	1'000	1'250	1'500	1'750	2'000	2'250	2'500	2'750	3'000
Regasicur® 25mm	60	D	150	160	175	185	195	200	210	220	230
		Kx	170	180	195	205	215	220	230	240	250
		Ky*	235	237	242	245	248	248	256	263	271
		Y	35	37,5	42,5	45	47,5	47,5	50	52,5	55
	70	D	155	165	170	185	195	205	215	220	230
		Kx	175	185	190	205	215	225	235	240	250
		Ky*	237	240	240	245	248	253	261	263	271
		Y	37,5	40	40	45	47,5	50	52,5	52,5	55
Regasicur® 40mm	60	D	155	165	170	180	190	200	205	215	230
		Kx	175	185	190	200	210	220	225	235	250
		Ky*	237	240	240	242	245	248	253	261	271
		Y	37,5	40	40	42,5	45	47,5	50	52,5	55
	70	D	150	160	175	185	195	200	210	220	225
		Kx	170	180	195	205	215	220	230	240	245
		Ky*	235	237	242	245	248	248	256	263	268
		Y	35	37,5	42,5	45	47,5	47,5	50	52,5	55