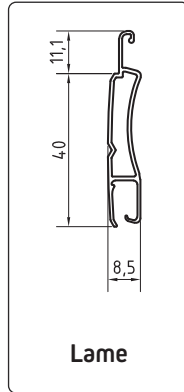
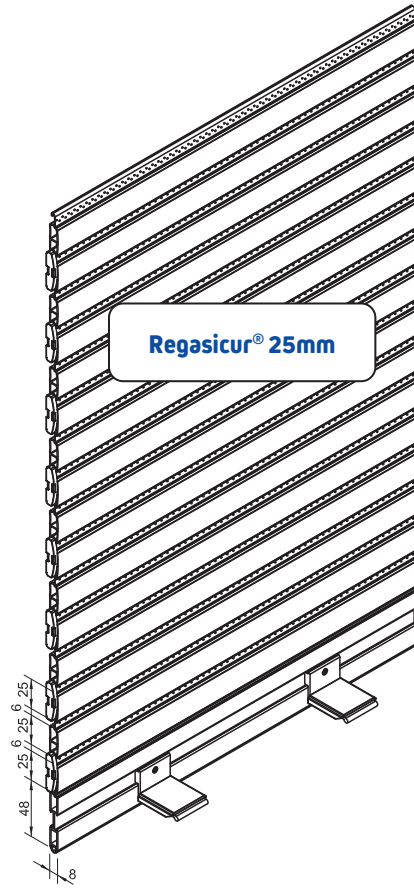


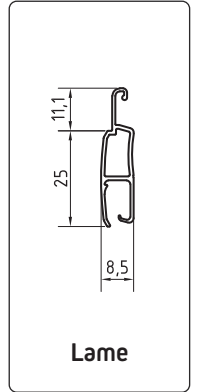
**Regasicur<sup>®</sup> 40mm**



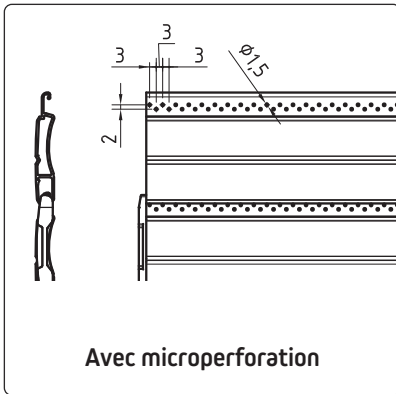
Lame



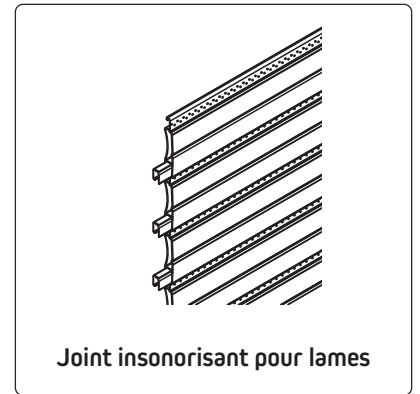
**Regasicur<sup>®</sup> 25mm**



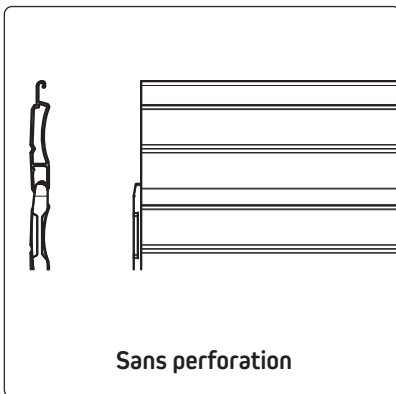
Lame



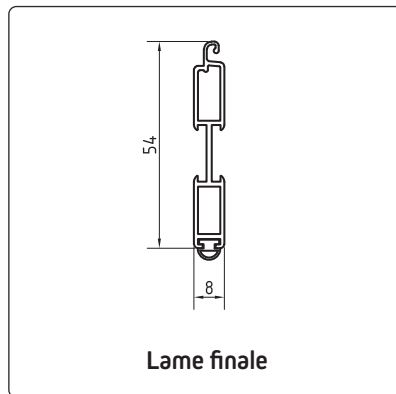
Avec microperforation



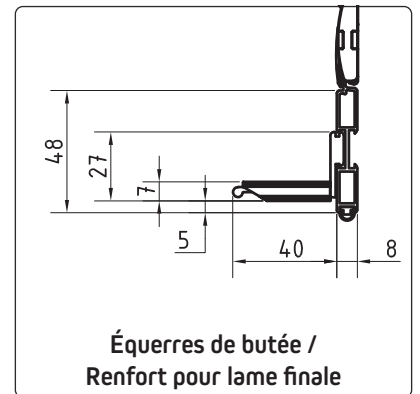
Joint insonorisant pour lames



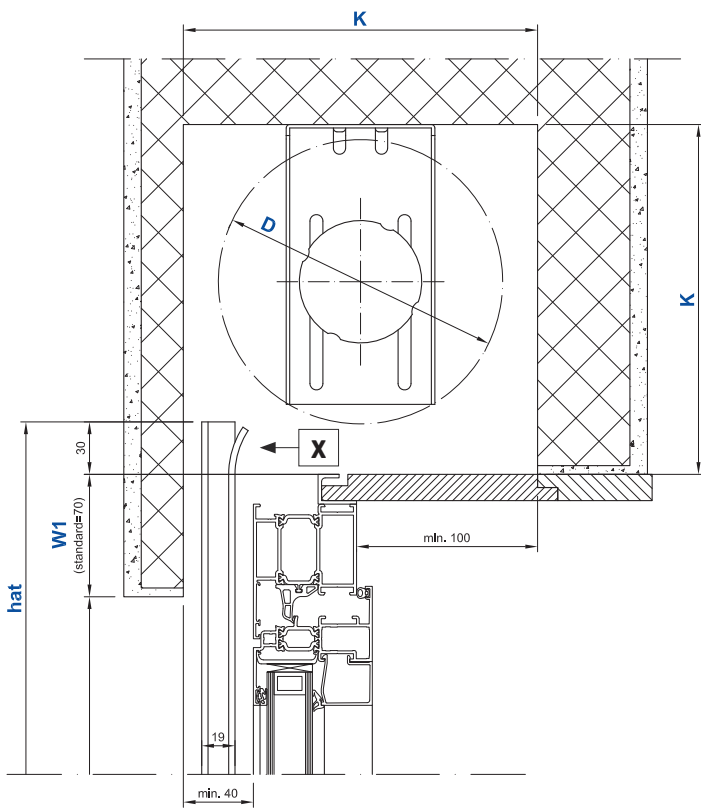
Sans perforation



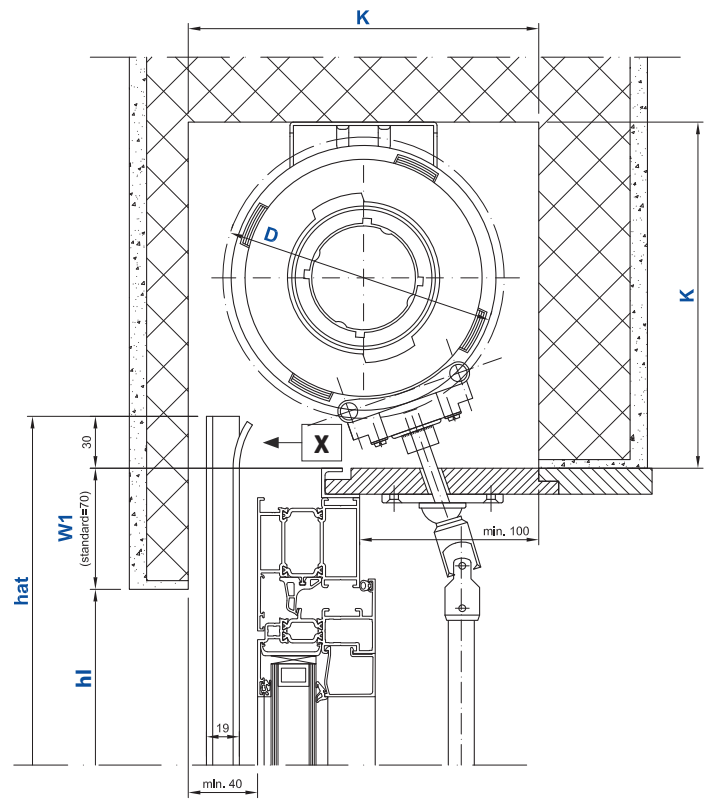
Lame finale



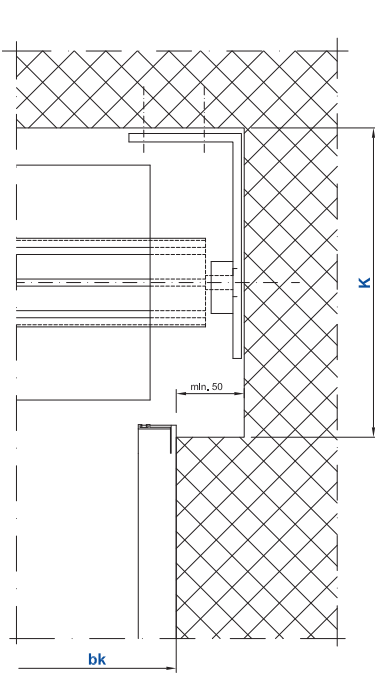
Équerres de butée /  
Renfort pour lame finale



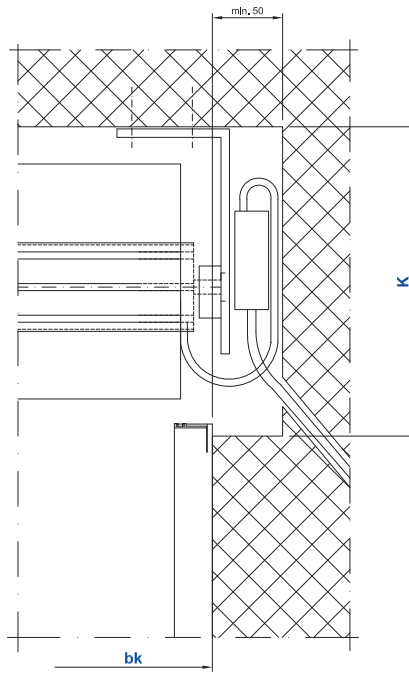
**Support standard: axe à goutte avec moteur**



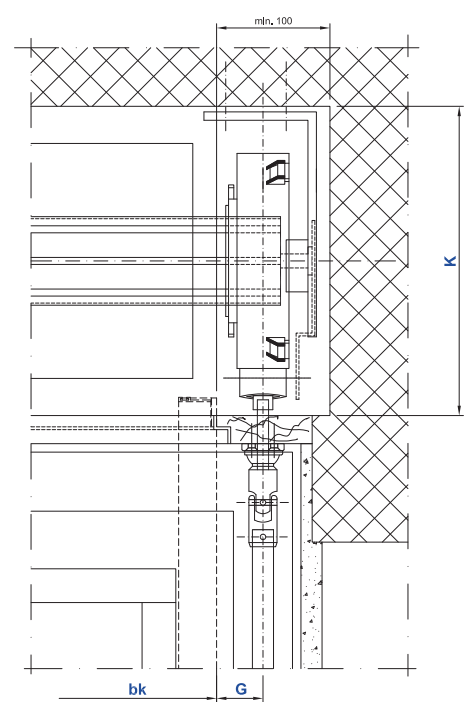
**Support standard: axe à goutte avec treuil**



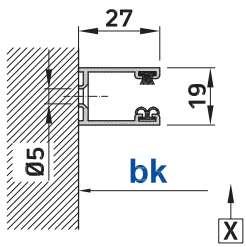
**Encombrement laterale nécessaire sans commande**



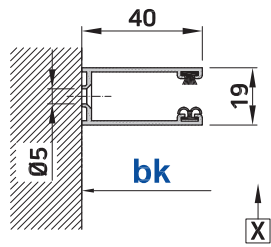
**Encombrement laterale nécessaire avec actionnement motorisé**



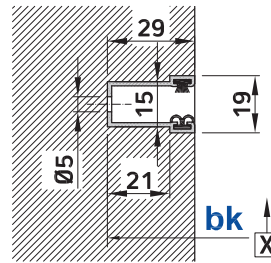
**Encombrement laterale nécessaire avec actionnement à manivelle**



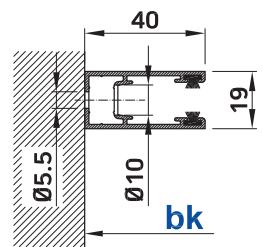
**Coulisse standard (NO)**  
Perforation standard



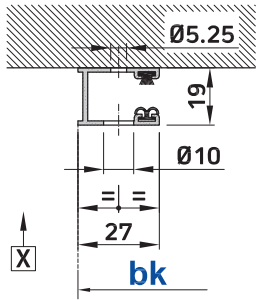
**Coulisse renforcés (BR) <sup>(3)</sup>**  
Perforation standard



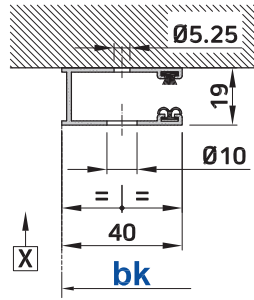
**Coulisse à emboîter (EF)**  
Perforation standard



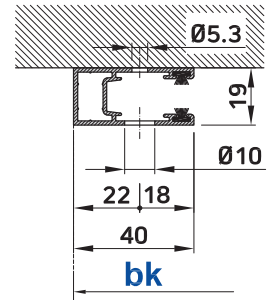
**Coulisse QuickRoll Plus (QRP) <sup>(1)</sup>**  
Perforation standard



**Coulisse standard (NO)**  
Perforation Façade

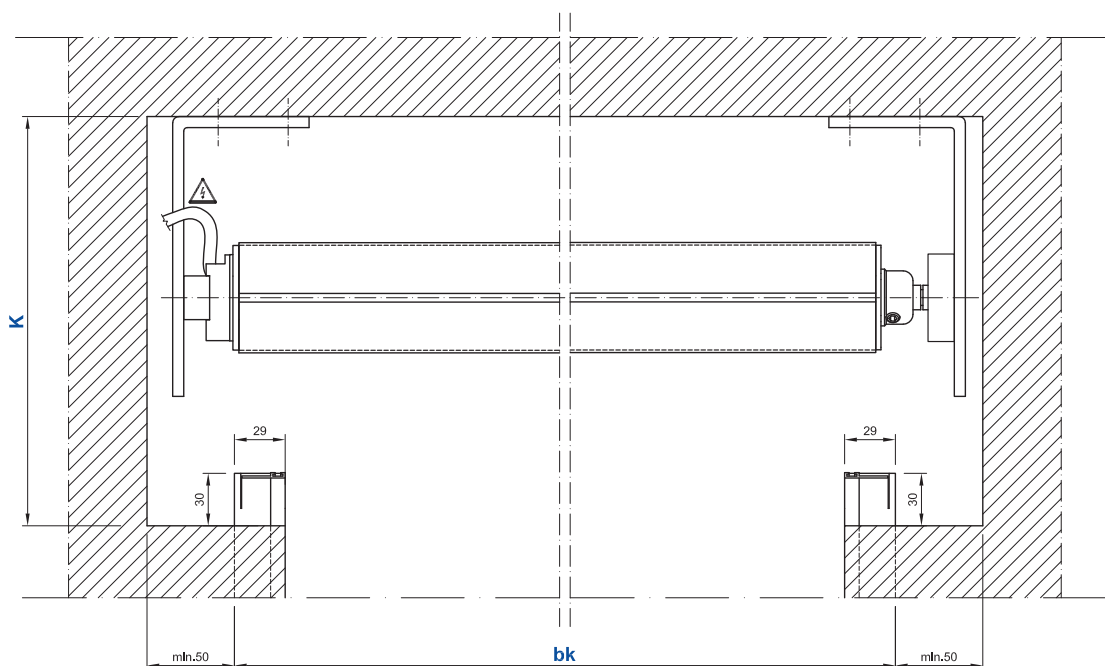


**Coulisse renforcés (BR) <sup>(3)</sup>**  
Perforation Façade



**Coulisse QuickRoll Plus (QRP) <sup>(1)</sup>**  
Perforation Façade

**Types de coulisses et de perforations**



**Coulisse à emboîter (EF) avec actionnement motorisé**

## Données techniques

pour supports standard <sup>(1)</sup>

Hauteur vide lumière maximale (hl) 3'000 mm  
Hauteur vide lumière minimale (hl) 400 mm

### Largeur lumière (bk)

- minimale avec manivelle 300 mm
- minimale avec moteur
  - STANDARD 625 mm
  - AUTO <sup>(2)</sup> 580 mm
  - RTS 580 mm
  - IO 655 mm
- maximale 3'000 mm

Prolongement tablier et coulisses (w1) 0÷150 mm  
Distance (g) 30÷400 mm

### Surface maximale (bk x hl) (tablier individuel)

- avec actionnement motorisé
  - version 25mm 11 m<sup>2</sup>
  - version 40mm 12 m<sup>2</sup>
- avec actionnement manuel
  - version 25mm 3 m<sup>2</sup>
  - version 40mm 3,5 m<sup>2</sup>
- avec actionnement manuel et ressort de compensation
  - version 25mm 6 m<sup>2</sup>
  - version 40mm 6,8 m<sup>2</sup>

Tabliers accouplés pas possible  
Projection pour coulisses pas possible

### Poids par m<sup>2</sup>

- version 25mm 8,5 kg
- version 40mm 7,5 kg

## Légende

- bk largeur lumière  
hl hauteur vide lumière  
D diamètre du tablier enroulé  
K dimensions intérieures minimales du caisson  
hat longueur totale des coulisses  
w1 prolongement tablier et coulisses  
g distance dos de coulisse jusqu'au milieu treuil



Calculatrice dimensions intérieures minimales du caisson

		Dimensions intérieures minimales du caisson (K) <sup>(1)</sup>									
		hl	1000	1250	1500	1750	2000	2250	2500	2750	3000
Regasicur® 25mm	70	K	165	175	180	195	205	215	225	230	240
			[165]	[175]	[180]	[195]	[205]	[215]	[225]	[230]	[240]
Regasicur® 40mm	70	K	160	170	185	195	205	215	220	230	235
			[160]	[170]	[185]	[195]	[205]	[210]	[220]	[230]	[235]

Les valeurs entre parenthèses [ ] ne sont valables que pour les configurations avec verrous automatique pour axe.

K minimale avec treuil standard= 180 mm Diamètre du tablier enroulé D = K - 10 mm

(1) Pour données techniques avec supports autoportants Quickroll® Plus, voir le dépliant de Quickroll® Plus.

(2) Pour pouvoir utiliser ce type de moteur avec des modes de réglage des fins de course entièrement automatiques, il est obligatoire d'installer les verrous automatiques sur l'axe ainsi que les équerres de butée ou, en alternative, le renfort pour lame finale.

(3) En standard à partir de largeur lumière BK de 2'500 mm.