



## QuickRoll® Plus

L'évolution du système autoportant, pour une pose rapide, sûre et compatible avec tout type de volet roulant



QuickRoll® Plus est le système autoportant définitif, doté de caractéristiques techniques inégalées, conçu pour répondre aux exigences les plus élevées du secteur des volets roulants.

Gagnant du prestigieux prix international de design IF Design Award.



## 1 INSTALLATION PLUS RAPIDE QUE JAMAIS

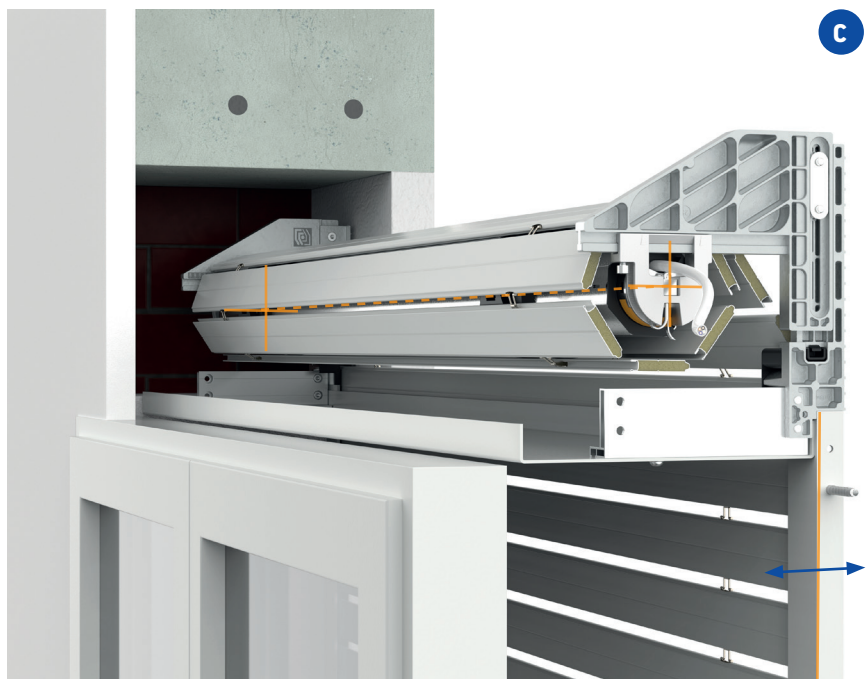
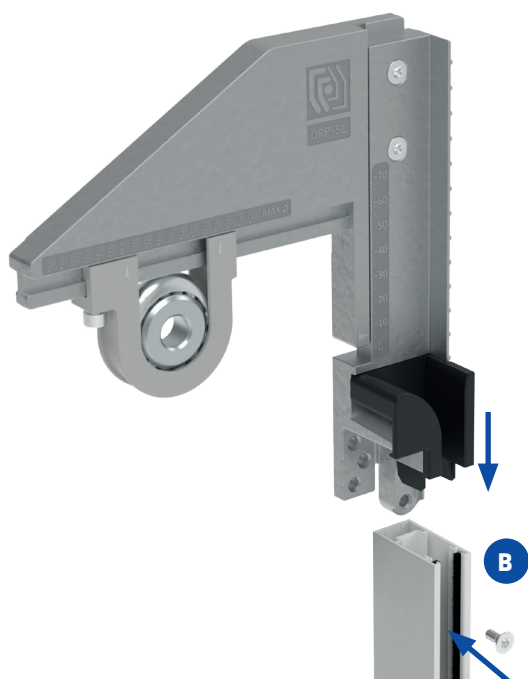
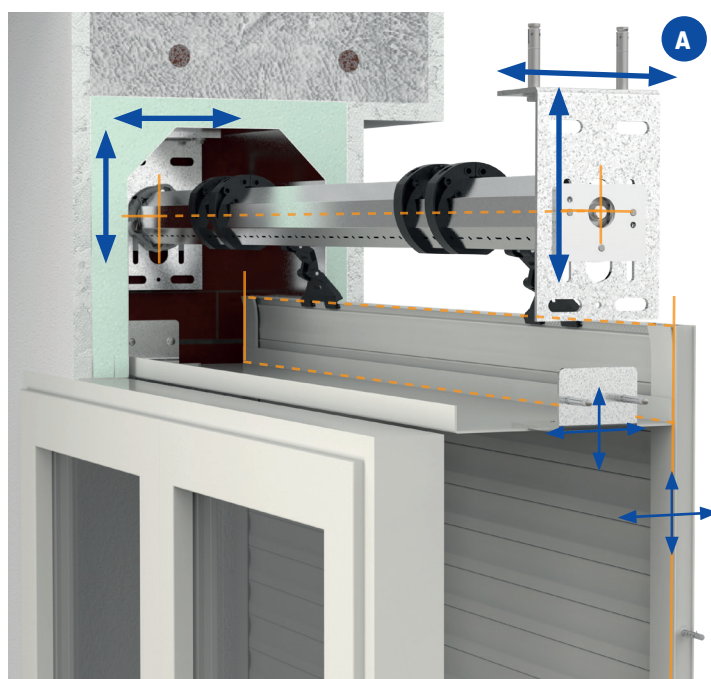
Gagnez jusqu'à 20 minutes pour installer un seul volet roulant.

Grâce à **QuickRoll® Plus**, toutes les opérations de pré-installation des supports à l'intérieur du caisson, typiques des systèmes traditionnels **A**, telles que les mesures de positionnement, les perçages supplémentaires pour la fixation des supports et les adaptations diverses en fonction des situations, **sont éliminées**.

Avec **QuickRoll® Plus**, les supports sont solidement fixés directement aux coulisses **B** et il suffit de positionner et de fixer uniquement les coulisses latérales sur la fenêtre **C**.

Les supports latéraux sont **entièrement préassemblés en usine** et déjà fixés sur leurs coulisses respectives, ce qui réduit encore davantage le temps d'installation sur le chantier.

Si nécessaire, les **supports peuvent être facilement montés et démontés même lorsque les coulisses sont déjà fixées** à la fenêtre.

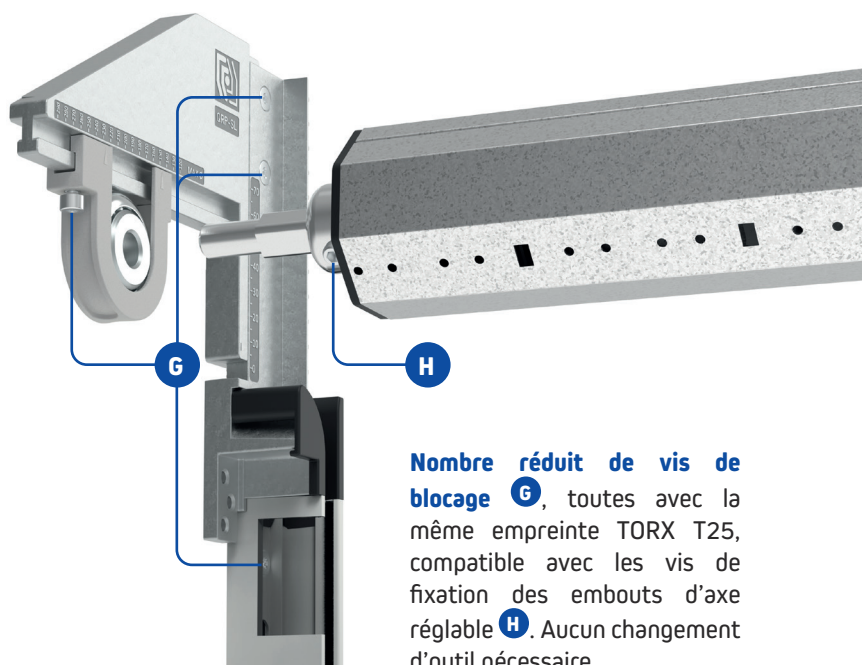
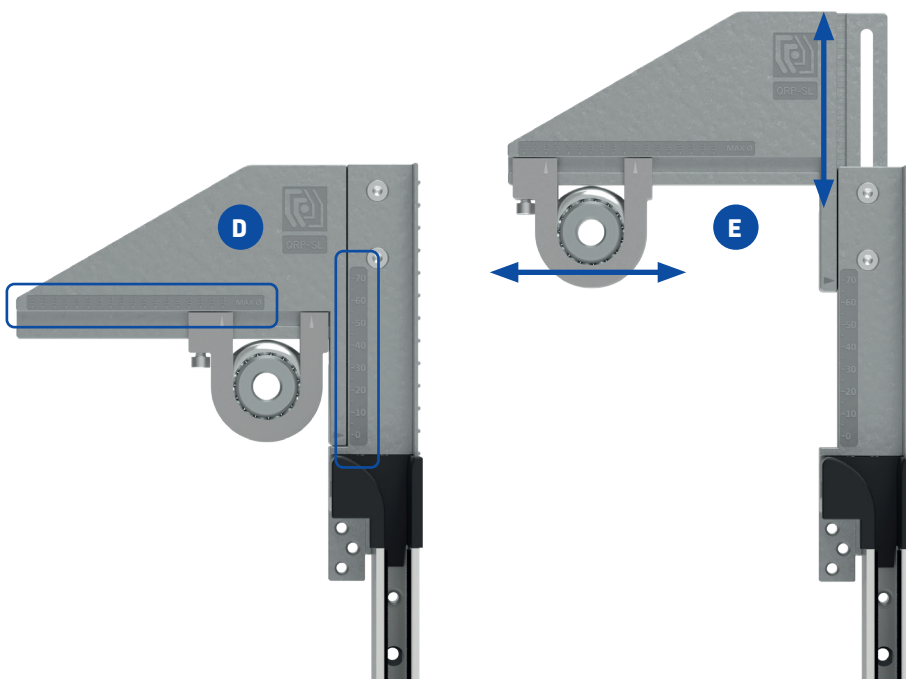


## 2 RÉGLAGE SIMPLIFIÉ

**Vous pouvez dire adieu à votre mètre et aux mille outils à garder dans votre poche.**

La présence d'**échelles graduées (horizontales et verticales)** **D** évite toute opération de mesure pour aligner les supports entre eux. Il est également possible de régler la position relative de l'axe avant d'installer les coulisses, ce qui permet de travailler dans des conditions plus confortables et en série.

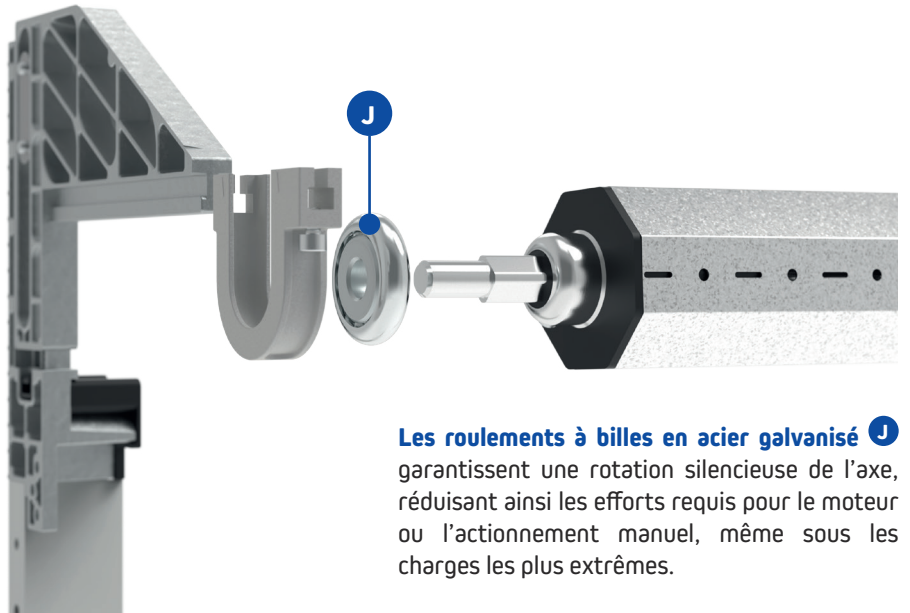
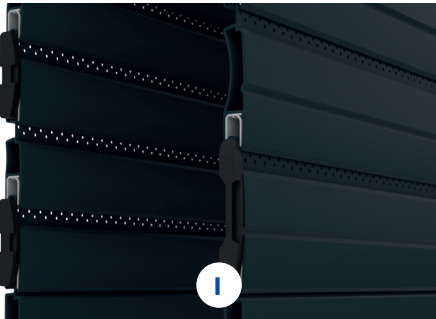
Les **mouvements de réglage sont indépendants les uns des autres** **E** : il est ainsi toujours possible de corriger de manière ciblée les éventuelles erreurs de positionnement des coulisses ou de compenser les défauts inévitables de maçonnerie, pour une pose professionnelle et dans les règles de l'art.



### 3 COMPATIBILITÉ MAXIMALE ET FLEXIBILITÉ D'INSTALLATION

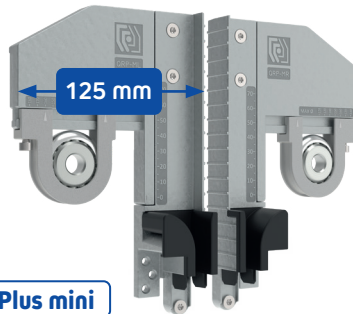
Jusqu'à 90 kg de charge maximale <sup>(1)</sup>.

QuickRoll® Plus est compatible avec une très large gamme de volets roulants disponibles sur le marché, tant pour les tabliers légers à lames profilées que pour les tabliers plus lourds et de sécurité, comme notre Regasicur® **I**.

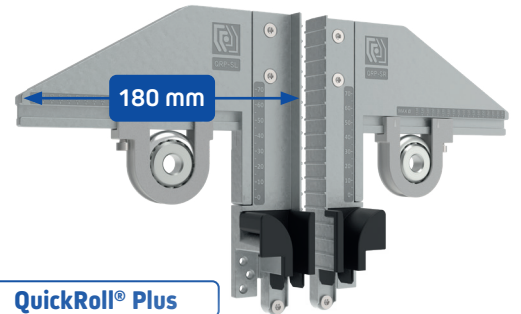


Les roulements à billes en acier galvanisé **J** garantissent une rotation silencieuse de l'axe, réduisant ainsi les efforts requis pour le moteur ou l'actionnement manuel, même sous les charges les plus extrêmes.

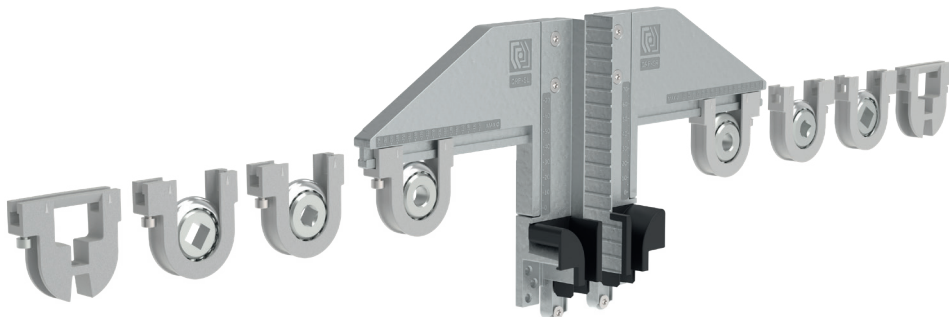
Grâce à son encombrement réduit, la variante QuickRoll® Plus mini s'intègre parfaitement dans les coffres ou les niches les plus étroits.



QuickRoll® Plus mini



QuickRoll® Plus

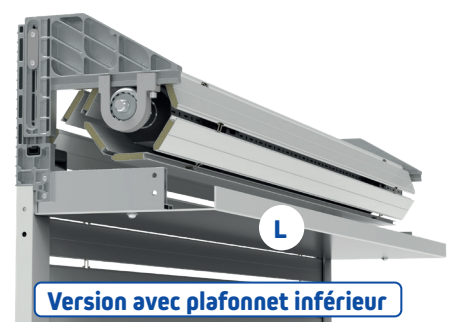


Les supports modulaires permettent jusqu'à **12 combinaisons différentes** de support-coulisses, s'adaptant aux composants pour axe les plus diffus sur le marché.

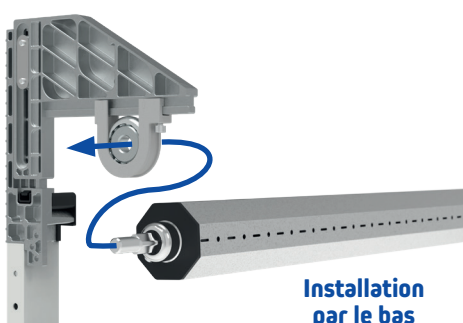
Les points de fixation inférieurs **K** permettent le montage direct du plafonnet avec supports **L** (en option), s'adaptant ainsi à différentes solutions architecturales, telles que les niches avec inspection par le bas.



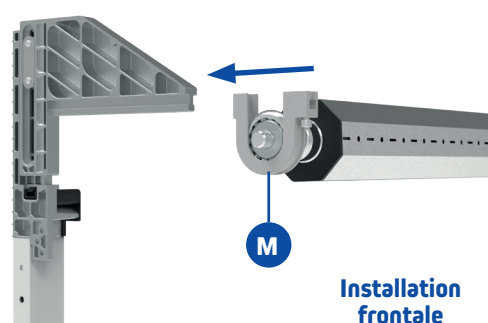
Version pour caisson



Version avec plafonnet inférieur



Installation par le bas

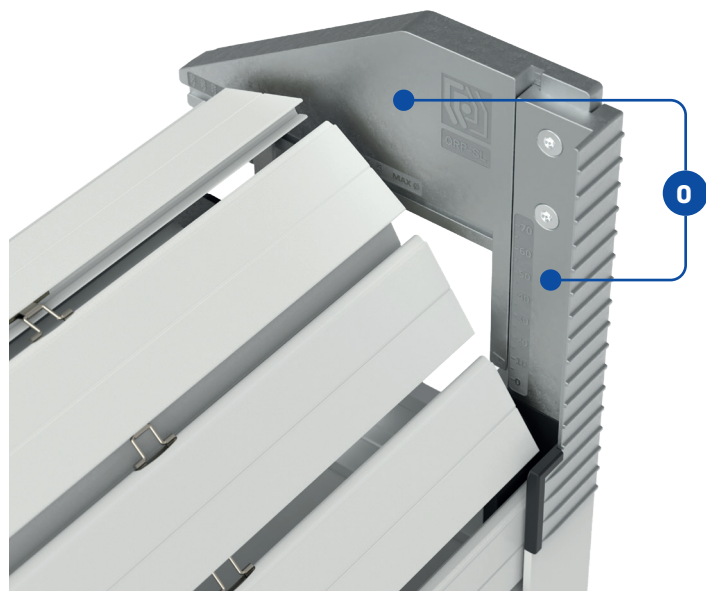
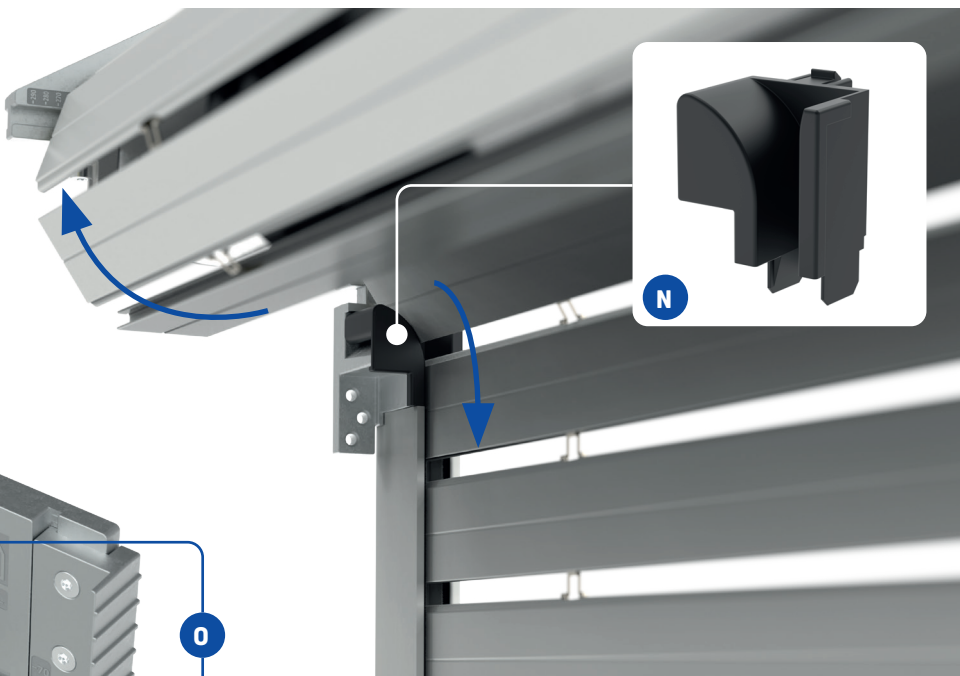


Installation frontale

Les supports coulissants amovibles **M** permettent l'installation et le démontage de l'axe de deux manières : **par le bas** (installation classique) ou **frontale**. Cette dernière méthode est très utile dans les cas les plus critiques, tels que les **pannes moteur**, car elle permet de retirer le rouleau alors que le tablier est encore enroulé dessus.

#### 4 AUGMENTATION DE LA DURÉE DE VIE DU VOLET ROULANT

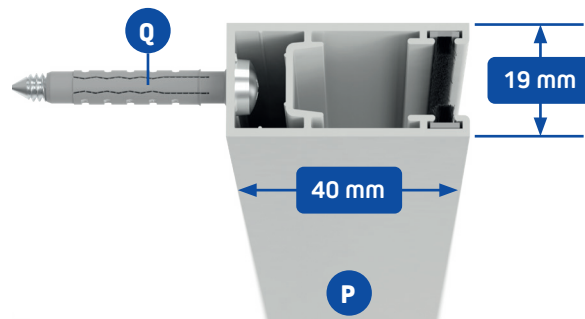
Les supports sont équipés d'une **glissière réalisée dans un matériau plastique autolubrifiant spécial N** qui réduit considérablement l'usure du tablier au fil du temps causée par le frottement continu avec l'embouchure des coulisses. En même temps, la glissière **évite d'éventuels dommages au tablier** causés par d'éventuels blocages sur les extrémités supérieures des coulisses.



La **surface interne O** des supports, parfaitement plane et sans protubérances, empêche également dans ce cas tout blocage du tablier pendant son fonctionnement.

**Coulisses latérales renforcées à double chambre P**: la zone de glissement du tablier reste indépendante de la zone où se trouvent les vis de fixation des coulisses latérales, évitant ainsi tout risque de blocage du tablier et les dommages qui en résulteraient.

Disposant d'une chambre dédiée à la fixation, les coulisses permettent l'utilisation de **vis et de chevilles de plus grandes dimensions Q** pour un ancrage plus robuste et plus sûr.

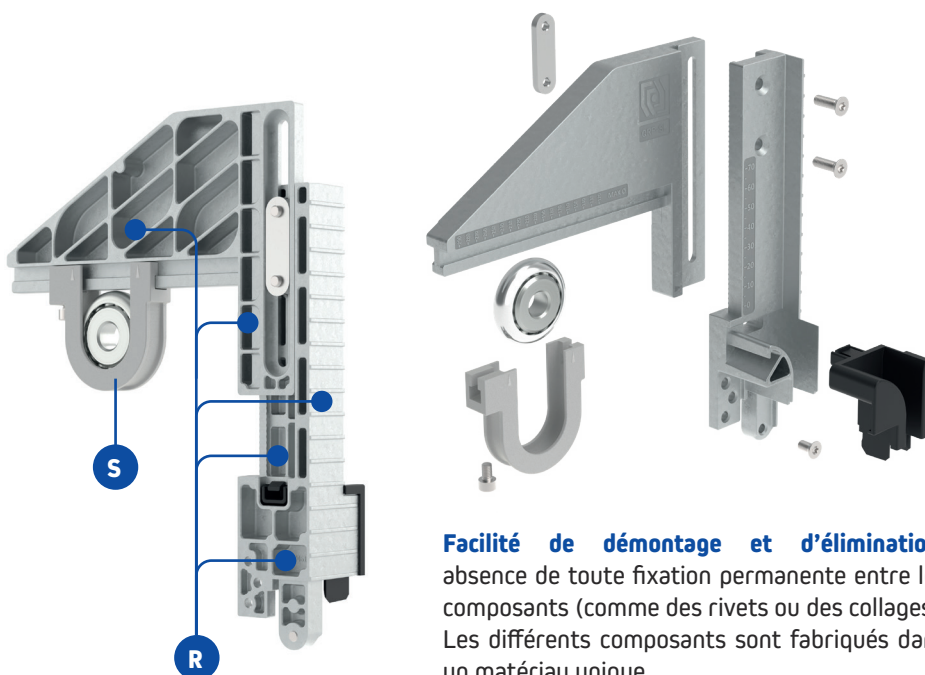


#### 5 DURABILITÉ ENVIRONNEMENTALE

**Réduction de la quantité de matériau utilisé R**: la géométrie arrière particulière est le résultat d'analyses informatiques complexes qui ont permis d'alléger les composants tout en **maximisant leur rigidité**. Avec un poids de seulement 570 g chacun (dans la version QuickRoll® Plus), les supports sont capables de supporter une charge totale maximale de 90 kg <sup>(1)</sup>.

**Réduction du nombre de composants sur mesure S**: les supports coulissants **S** ont été conçus pour s'adapter aux composants pour axe déjà présents sur le marché.

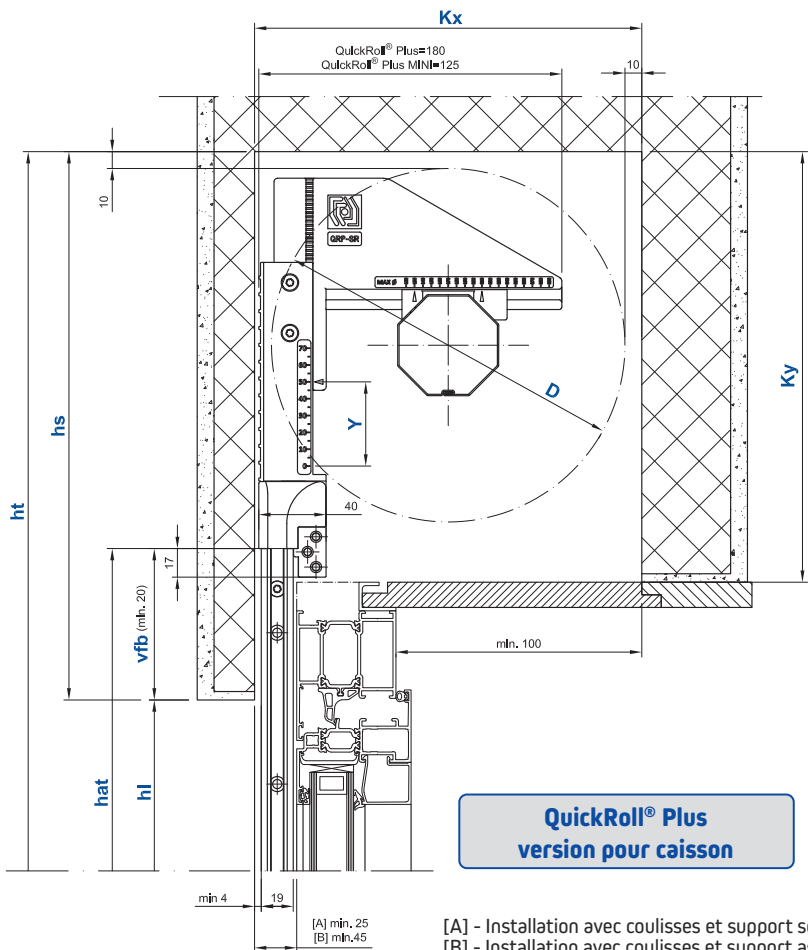
**97% des composants sont fabriqués à partir de matériaux hautement recyclables** (alliages d'aluminium, alliages de zinc et acier) et durables dans le temps.



**Facilité de démontage et d'élimination**: absence de toute fixation permanente entre les composants (comme des rivets ou des collages). Les différents composants sont fabriqués dans un matériau unique.

# Légende

- bk** largeur lumière
- hl** hauteur vide lumière
- vfb** prolongement tablier et coulisses
- D** diamètre du tablier enroulé
- Kx** profondeur intérieure minimale du caisson
- Ky** hauteur intérieure minimale du caisson
- hs** hauteur minimale de la niche
- Y** réglage de l'axe vertical
- hat** longueur totale des coulisses (hat = hl + vfb)
- haf** longueur de la partie fixe des coulisses à projection
- hap** longueur de la partie mobile des coulisses à projection
- w mant** largeur du plafonnet inférieur

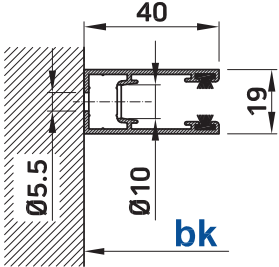


**QuickRoll® Plus**  
version pour caisson

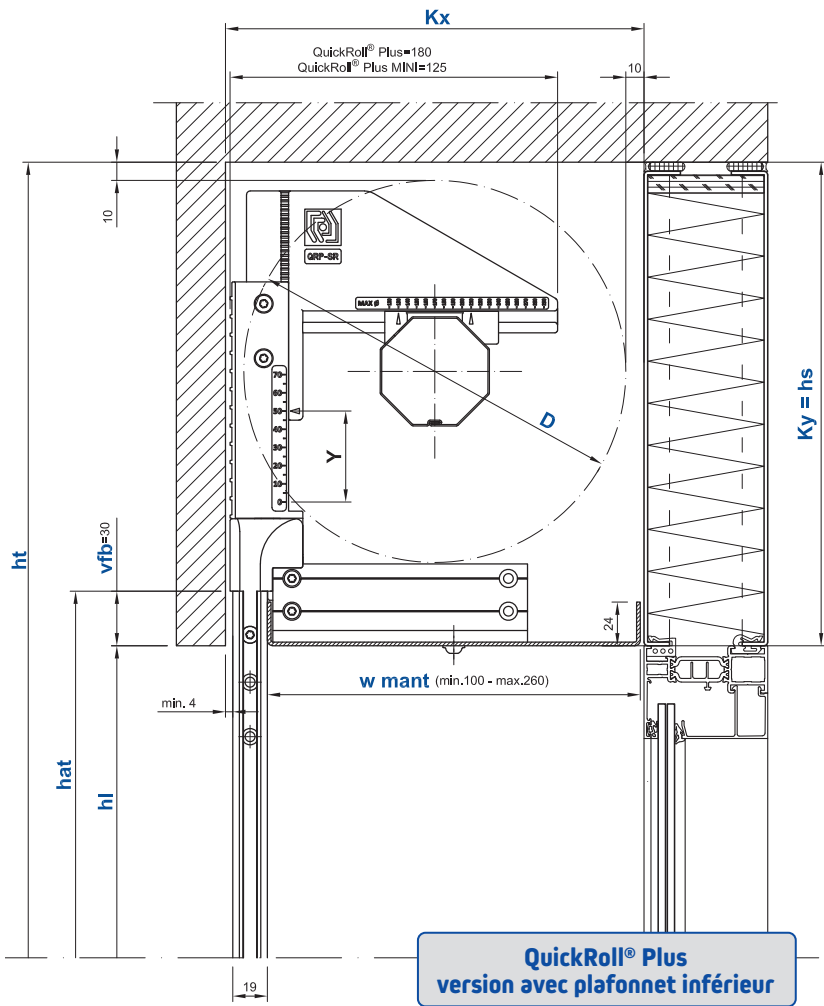
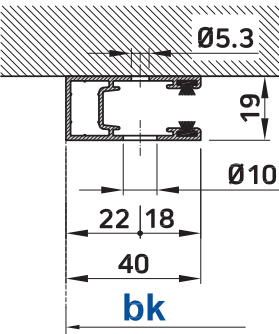
[A] - Installation avec coulisses et support séparés  
[B] - Installation avec coulisses et support assemblés

**Coulisse QRP**

Perforation standard

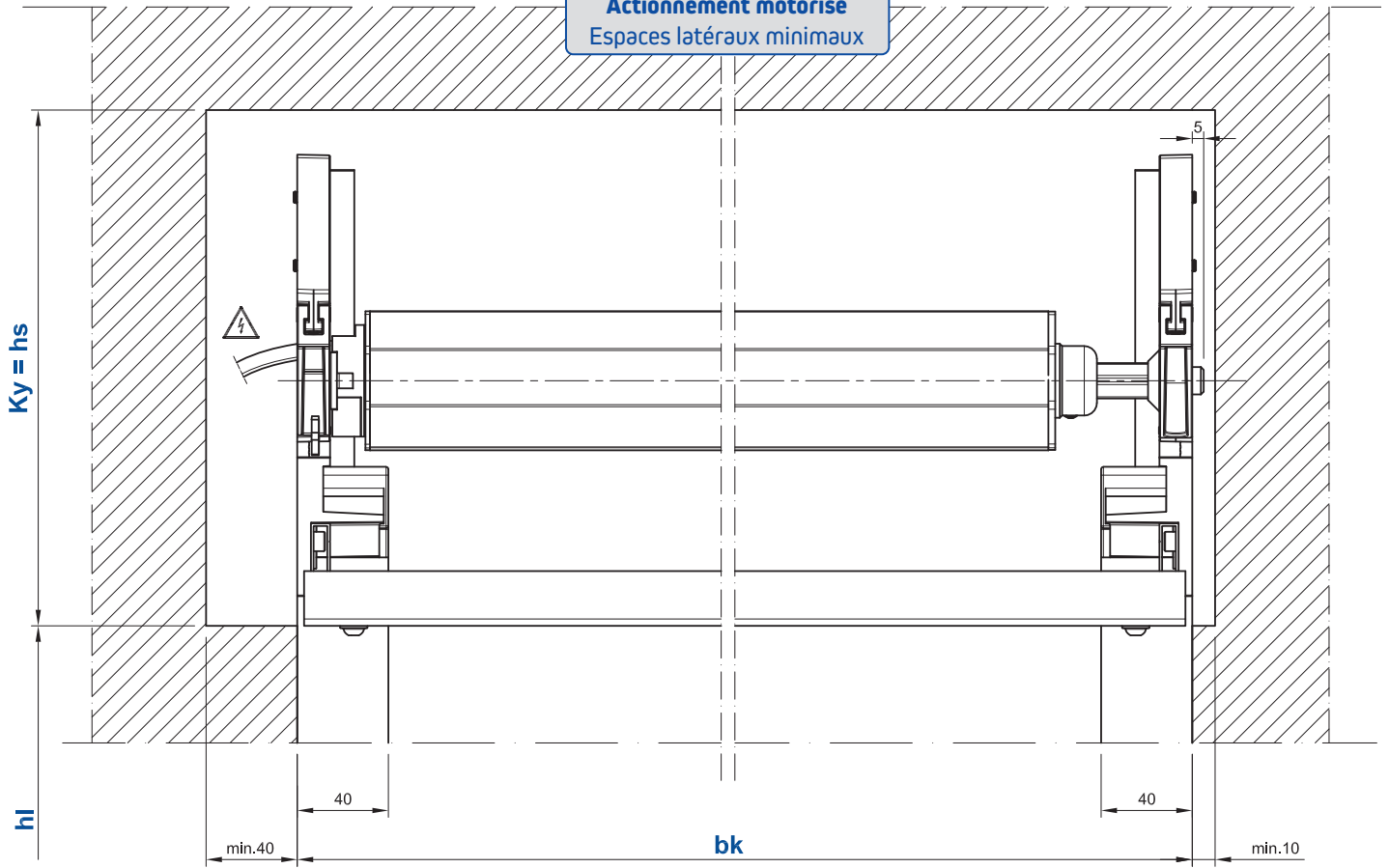


Perforation façade

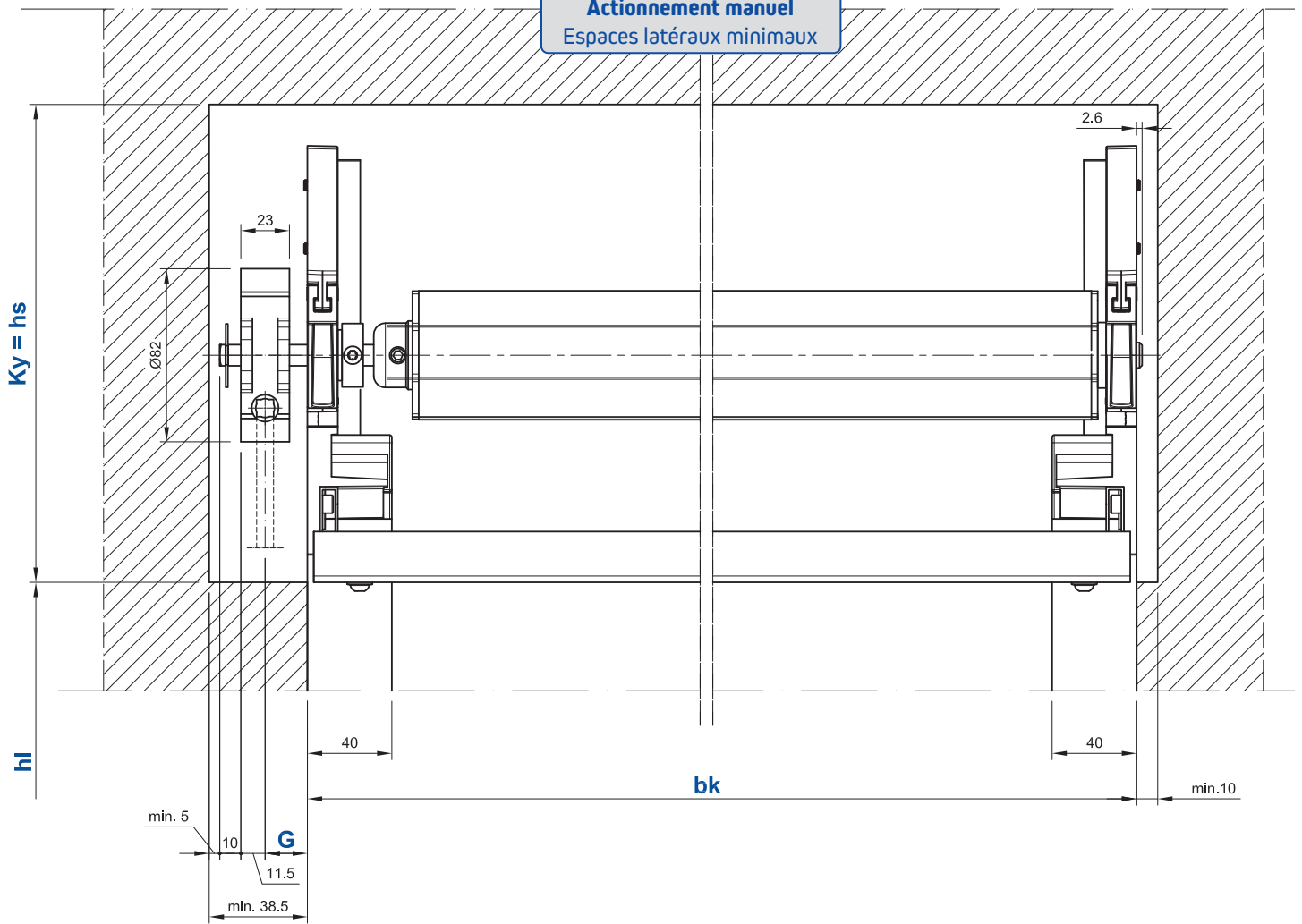


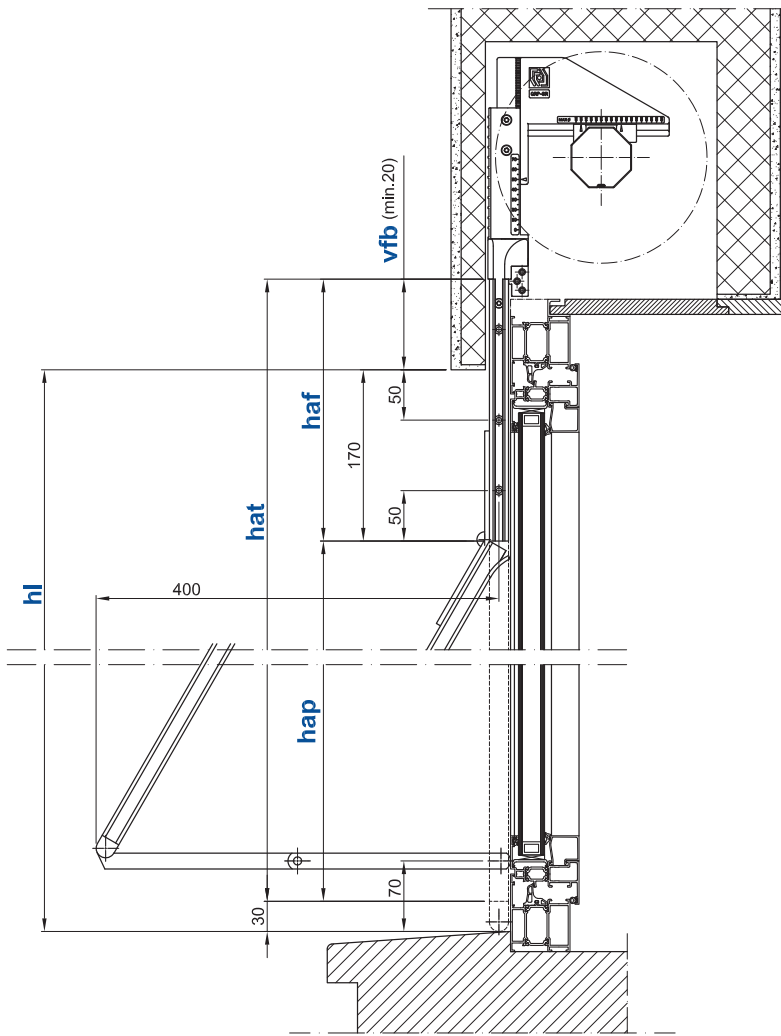
**QuickRoll® Plus**  
version avec plafonnet inférieur

**Actionnement motorisé**  
Espaces latéraux minimaux

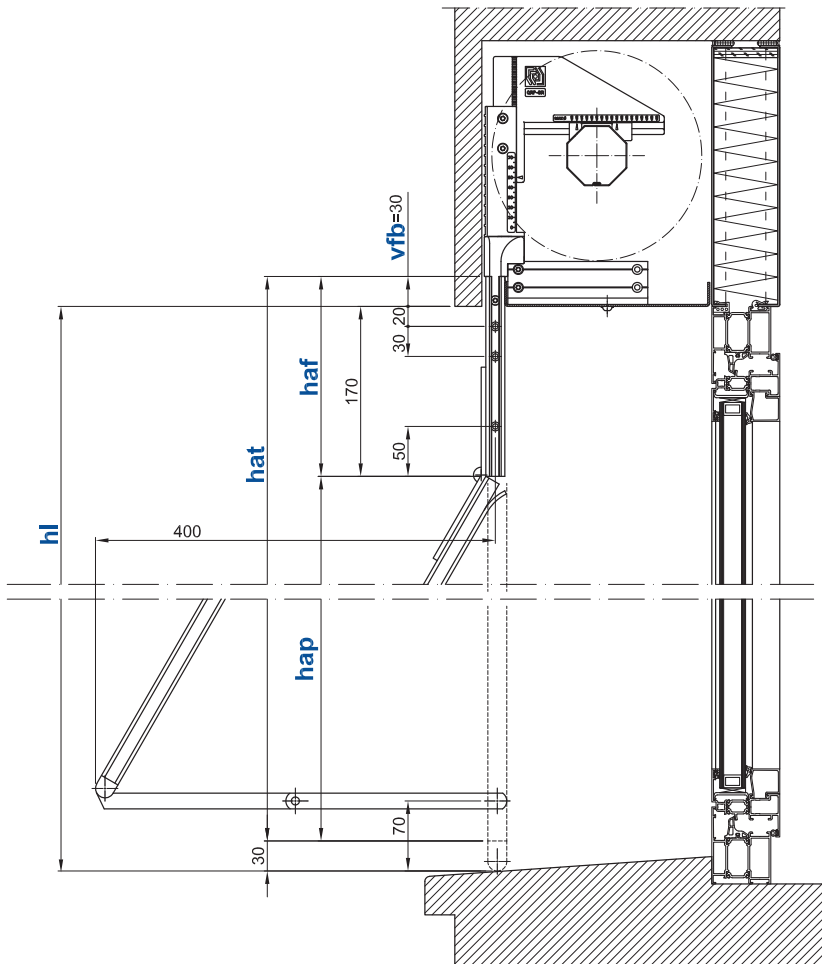


**Actionnement manuel**  
Espaces latéraux minimaux



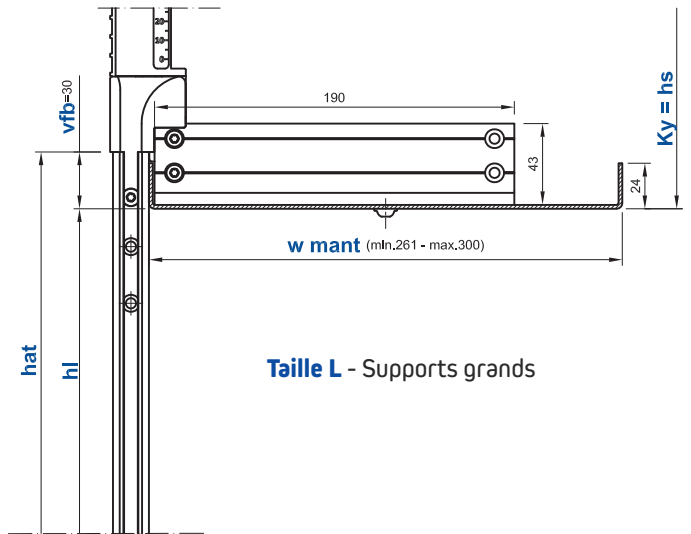
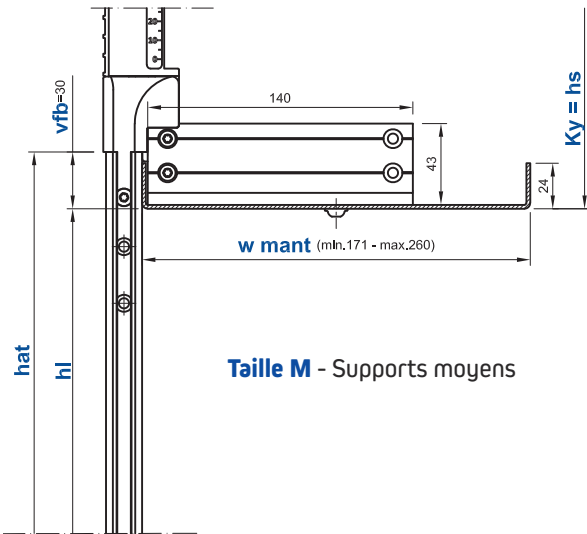
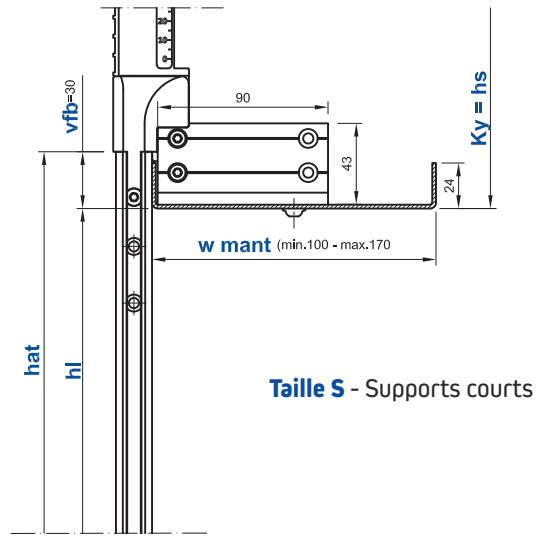


**Projection normale et à levier**  
version pour caisson

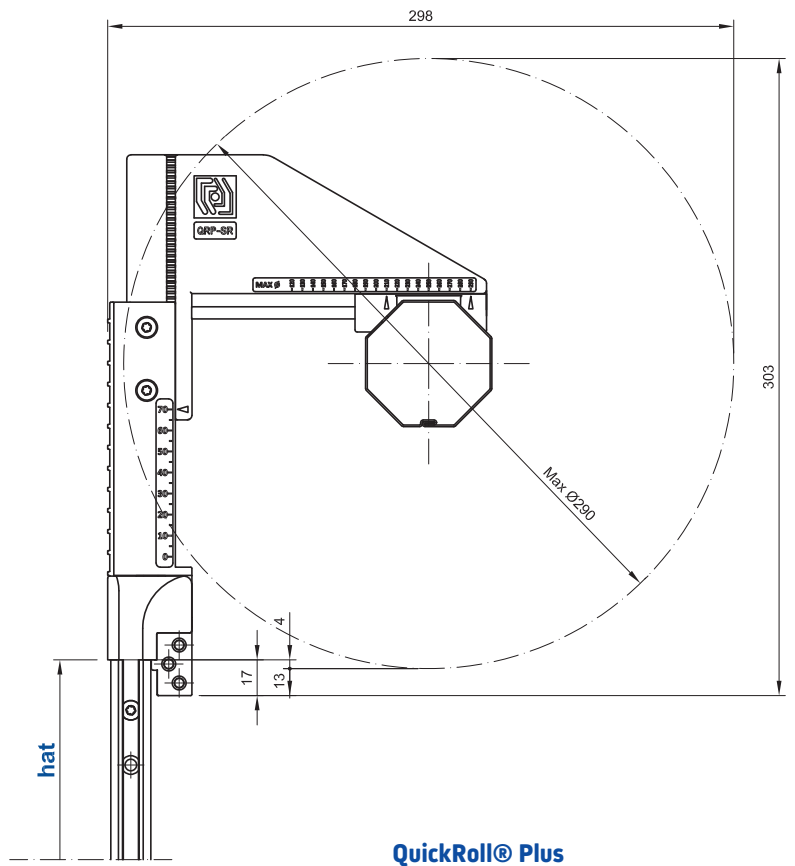
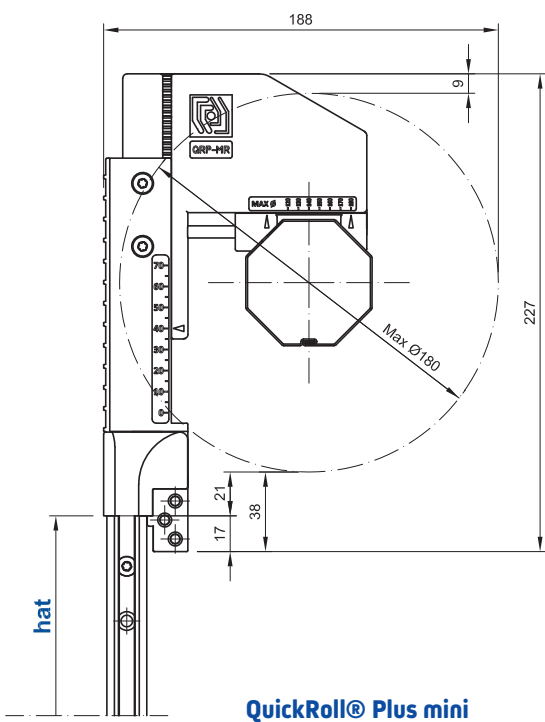


**Projection normale et à levier**  
version avec plafonnet inférieur

**Taille des supports pour  
plafonnet inférieur**



**Diamètres du tablier enroulé  
maximaux**



## Données techniques

	Lineal®	Regacompact®	Regasicur®
Hauteur vide lumière maximale (hl)	3'500 mm	3'000 mm	3'000 mm
Hauteur vide lumière minimale (hl)			
• sans projection pour coulisses	400 mm	400 mm	400 mm
• avec projection pour coulisses	1'000 mm	1'000 mm	pas disponible
Largeur lumière (bk)			
• minimale avec manivelle	350 mm	350 mm	350 mm
• minimale avec moteur			
- STANDARD	680 mm	680 mm	775 mm
- AUTO	730 mm	730 mm	730 mm
- RTS	725 mm	725 mm	730 mm
- IO	615 mm	615 mm	805 mm
• maximale	(3mm) 4'000 mm (9mm) 3'500 mm	4'200 mm <sup>(2)</sup>	3'000 mm <sup>(3)</sup>
Prolongement tablier et coulisses (vfb)	20÷180 mm	20÷180 mm	20÷180 mm
• version pour caisson			
• version avec plafonnet inférieur	30 mm	30 mm	30 mm
Distance (g)	12÷95 mm	12÷95 mm	12÷95 mm
Diamètre maximal du tablier enroulé (D)			
• Support QuickRoll® Plus mini	180 mm	180 mm	180 mm
• Support QuickRoll® Plus	290 mm	290 mm	290 mm
Type de support/volet roulant			
• Support QuickRoll® Plus mini (jusqu'à hl=)	1'500 mm	2'500 mm	1'500 mm
• Support QuickRoll® Plus (plus de hl=)	1'500 mm	2'500 mm	1'500 mm
Largeur du plafonnet inférieur (w mant)			
• QuickRoll® Plus mini	100÷260 mm		
• QuickRoll® Plus	100÷260 mm		
Surface maximale (bk x hl) (tablier individuel)			
• avec actionnement motorisé	12 m <sup>2</sup>	12 m <sup>2</sup>	<sup>(4)</sup> (25mm) 5 m <sup>2</sup> <sup>(4)</sup> (40mm) 6 m <sup>2</sup>
• avec actionnement manuel	8 m <sup>2</sup>	8,5 m <sup>2</sup>	(25mm) 3 m <sup>2</sup> (40mm) 3,5 m <sup>2</sup>
Charge maximale (autres volets à rouleau)	90 kg <sup>(1)</sup>		
Tabliers accouplés	pas disponible	pas disponible	pas disponible
Projection pour coulisses			
• Normale (jusqu'à bk=)	2'000 mm	2'000 mm	pas disponible
• À levier (jusqu'à bk=)	3'000 mm	3'000 mm	pas disponible

(1) Cette limite ne peut être atteinte qu'en utilisant des coulisses spéciales renforcées QRPM, disponibles sur demande. Dans tous les autres cas, avec les coulisses QRP fournies de série, la capacité maximale est de 60 kg.

(2) Uniquement en combinaison avec axe à goutte de 70mm et renfort pour lame finale. Dans tous les autres cas BK maximale = 3500 mm.

(3) Uniquement en combinaison avec axe à goutte de 70mm. Avec axe octogonale 60mm, BK maximale = 2500mm.

(4) Uniquement en combinaison avec axe à goutte de 70mm. Avec axe octogonale 60mm, surface maximale = 3 m<sup>2</sup> (Regasicur 25mm) et 3,5 m<sup>2</sup> (Regasicur 40mm).

		Dimensions intérieures minimales du caisson (Kx e Ky*)											
		*Version pour caisson. Pour version avec plafonnet inférieur, Ky + 10mm											
		hl	1'000	1'250	1'500	1'750	2'000	2'250	2'500	2'750	3'000	3'250	3'500
Lineal® 3mm	60	D	140	155	170	175	185	190	200	210	215	225	225
		Kx	160	175	190	195	205	210	220	230	235	245	245
		Ky*	232	237	240	242	245	245	248	256	261	268	268
		Y	32,5	37,5	40	42,5	45	45	47,5	50	52,5	55	55
	60	D	140	155	165	175	185	190	200	210	215	220	230
		Kx	160	175	185	195	205	210	220	230	235	240	250
		Ky*	232	237	240	242	245	245	248	256	261	263	271
		Y	32,5	37,5	40	42,5	45	45	47,5	50	52,5	52,5	55
	70	D	150	160	170	175	185	195	200	210	220	230	235
		Kx	170	180	190	195	205	215	220	230	240	250	255
		Ky*	235	237	240	242	245	248	248	256	263	271	276
		Y	35	37,5	40	42,5	45	47,5	47,5	50	52,5	55	57,5
Lineal® 9mm	60	D	150	165	175	180	190	200	210	220	225	235	240
		Kx	170	185	195	200	210	220	230	240	245	255	260
		Ky*	235	240	242	242	245	248	256	263	268	276	278
		Y	35	40	42,5	42,5	45	47,5	50	52,5	55	57,5	57,5
	70	D	155	165	175	185	195	205	215	220	230	235	245
		Kx	175	185	195	205	215	225	235	240	250	255	265
		Ky*	237	240	242	245	248	253	261	263	271	276	283
		Y	37,5	40	42,5	45	47,5	50	52,5	52,5	55	57,5	60

		Dimensions intérieures minimales du caisson (Kx e Ky*)									
		*Version pour caisson. Pour version avec plafonnet inférieur, Ky + 10mm									
		hl	1'000	1'250	1'500	1'750	2'000	2'250	2'500	2'750	3'000
Regacompact®	60	D	130	135	145	155	155	160	170	175	180
		Kx	150	155	165	175	175	180	190	195	200
		Ky*	230	232	235	237	237	237	240	242	242
		Y	30	32,5	35	37,5	37,5	37,5	40	42,5	42,5
	60	D	120	135	145	150	155	160	170	180	185
		Kx	140	155	165	170	175	180	190	200	205
		Ky*	227	232	235	235	237	237	240	242	245
		Y	27,5	32,5	35	35	37,5	37,5	40	42,5	45
	70	D	130	135	140	155	165	170	175	185	195
		Kx	150	155	160	175	185	190	195	205	215
		Ky*	230	232	232	237	240	240	242	245	248
		Y	30	32,5	32,5	37,5	40	40	42,5	45	47,5

		Dimensions intérieures minimales du caisson (Kx e Ky*)									
		*Version pour caisson. Pour version avec plafonnet inférieur, Ky + 10mm									
		hl	1'000	1'250	1'500	1'750	2'000	2'250	2'500	2'750	3'000
Regasicur® 25mm	60	D	150	160	175	185	195	200	210	220	230
		Kx	170	180	195	205	215	220	230	240	250
		Ky*	235	237	242	245	248	248	256	263	271
		Y	35	37,5	42,5	45	47,5	47,5	50	52,5	55
	70	D	155	165	170	185	195	205	215	220	230
		Kx	175	185	190	205	215	225	235	240	250
		Ky*	237	240	240	245	248	253	261	263	271
		Y	37,5	40	40	45	47,5	50	52,5	52,5	55
Regasicur® 40mm	60	D	155	165	170	180	190	200	205	215	230
		Kx	175	185	190	200	210	220	225	235	250
		Ky*	237	240	240	242	245	248	253	261	271
		Y	37,5	40	40	42,5	45	47,5	50	52,5	55
	70	D	150	160	175	185	195	200	210	220	225
		Kx	170	180	195	205	215	220	230	240	245
		Ky*	235	237	242	245	248	248	256	263	268
		Y	35	37,5	42,5	45	47,5	47,5	50	52,5	55