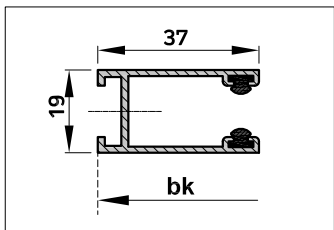
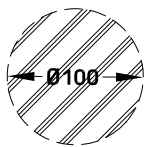


Führungsschienen bis 1300 mm
 Longueur de la coulisse jusqu'à 1300mm
 Lunghezza della guida fino a 1300 mm



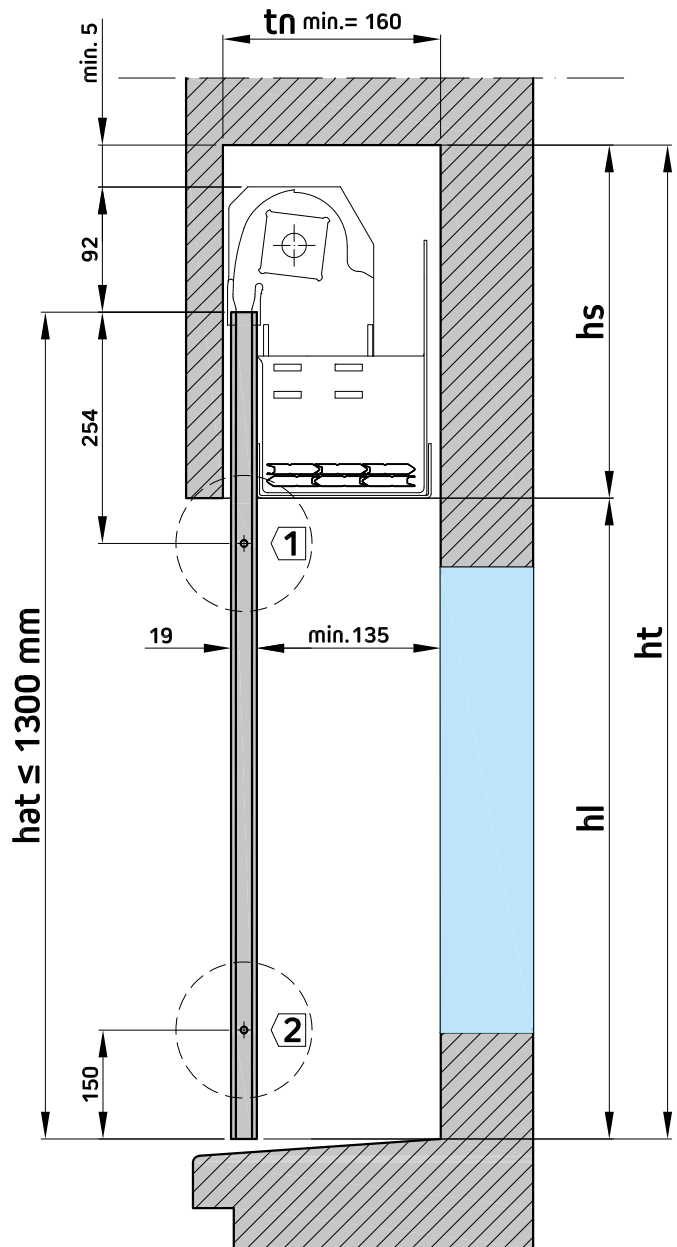
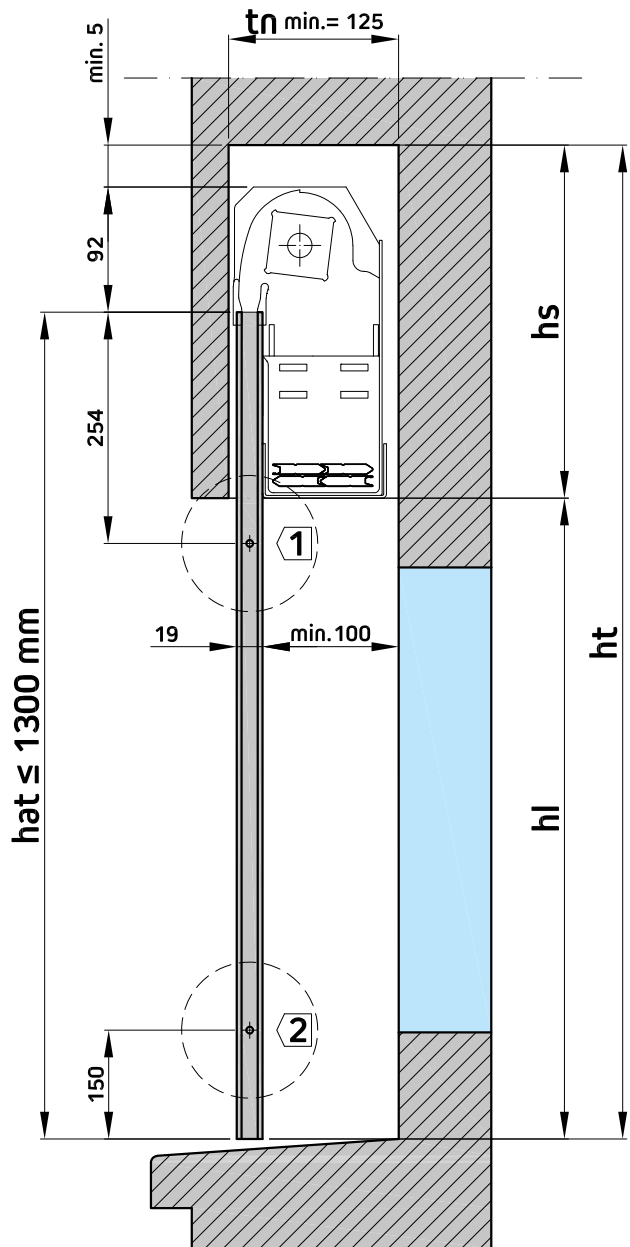
Befestigungsplatten
 Plaque de fixation
 Placche di fissaggio




-- 2-Stab-Version
 Variante à 2 lames
 Variante a 2 stecche

Führungsschiene Regazzi
 Coulisse Regazzi
 Guida Regazzi

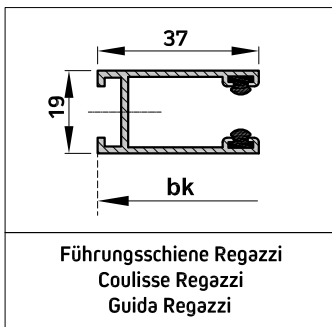
--- 3-Stab-Version
 Variante à 3 lames
 Variante a 3 stecche



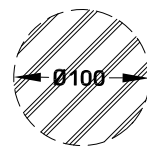
	hat	Führungsschienenhöhe (Länge)	Longueur de la coulisse	Lunghezza della guida
FENSTER MASSE DIMENSIONS DE LA FENÊTRE DIMENSIONI DELLA FINESTRA	hs	Höhe Sturz	Hauteur de la niche	Altezza della nicchia
	hl	Fensterlichthöhe	Hauteur lumière	Altezza luce finestra
	ht	Totalhöhe	Hauteur totale	Altezza totale
	tn	Tiefe der Nische	Profondeur de la niche	Profondità della nicchia
	bk	Breite Konstruktion	Largeur lumière	Larghezza luce finestra

Regapak®	DOC. CODE: 2DW-180143-V00B	Technische Daten Données techniques Dati tecnici	 Regazzi
Faltrolladen Store pliant Rolladen a pacco	Lochtabelle standard Perforation de la coulisse standard Foratura guide standard		

Führungsschienen von 1301 bis 2000 mm
 Longueur de la coulisse entre 1301 et 2000 mm
 Lunghezza della guida tra 1301 e 2000 mm

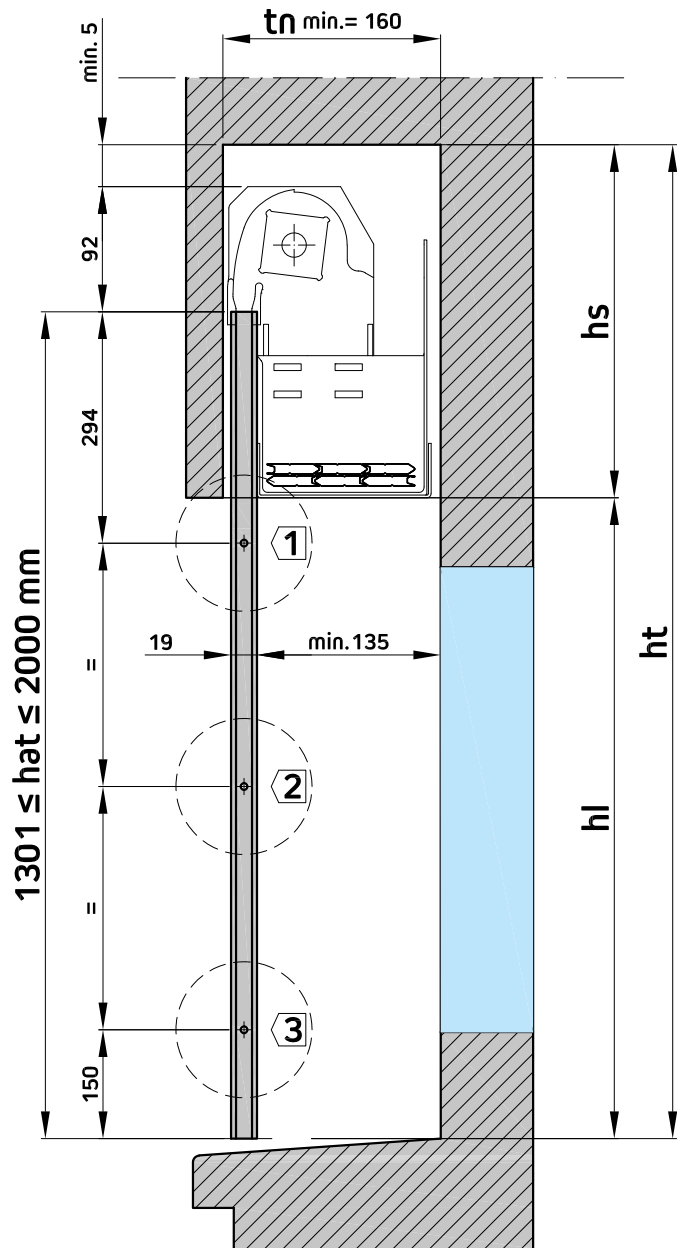
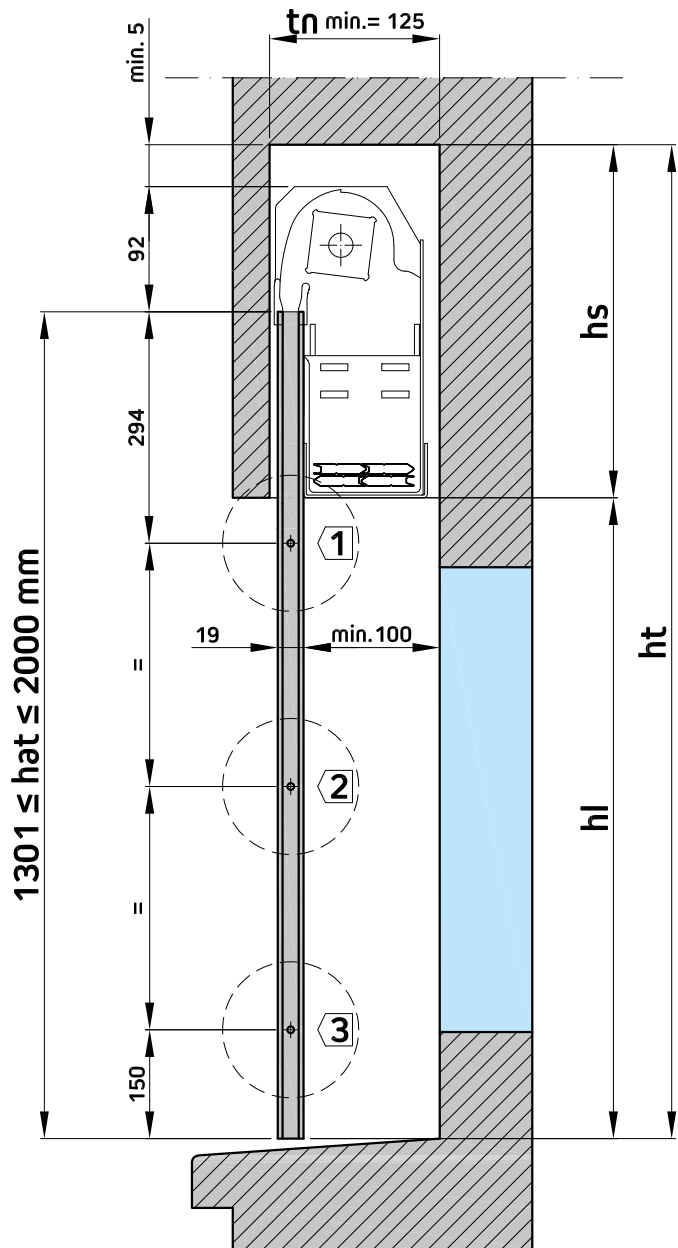


Befestigungsplatten
 Plaque de fixation
 Placche di fissaggio



-- 2-Stab-Version
 Variante à 2 lames
 Variante a 2 stecche

--- 3-Stab-Version
 Variante à 3 lames
 Variante a 3 stecche

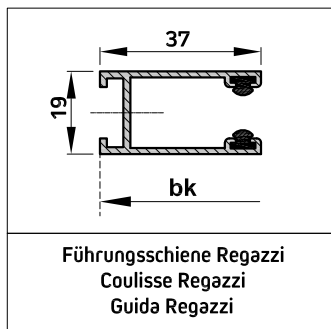


	hat	Führungsschienenhöhe (Länge)	Longueur de la coulisse	Lunghezza della guida
FENSTER MASSE DIMENSIONS DE LA FENÊTRE DIMENSIONI DELLA FINESTRA	hs	Höhe Sturz	Hauteur de la niche	Altezza della nicchia
	hl	Fensterlichthöhe	Hauteur lumière	Altezza luce finestra
	ht	Totalhöhe	Hauteur totale	Altezza totale
	tn	Tiefe der Nische	Profondeur de la niche	Profondità della nicchia
	bk	Breite Konstruktion	Largeur lumière	Larghezza luce finestra

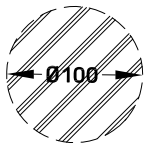
Regapak®	DOC. CODE: 2DW-180142-V00B	Technische Daten Données techniques Dati tecnici	Regazzi
Faltrollladen Store pliant Rolladen a pacco	Lochtabelle standard Perforation de la coulisse standard Foratura guide standard		

Proprietà della società Regazzi SA, Gordola. Senza autorizzazione della stessa il presente disegno non potrà essere comunque utilizzato per la costruzione dell'oggetto rappresentato né venire comunicato a terzi o riprodotto. La società proprietaria tutela i propri diritti a rigore di legge.

Führungsschienen über 2000 mm
 Longueur de la coulisse supérieur à 2000mm
 Lunghezza della guida superiore a 2000 mm

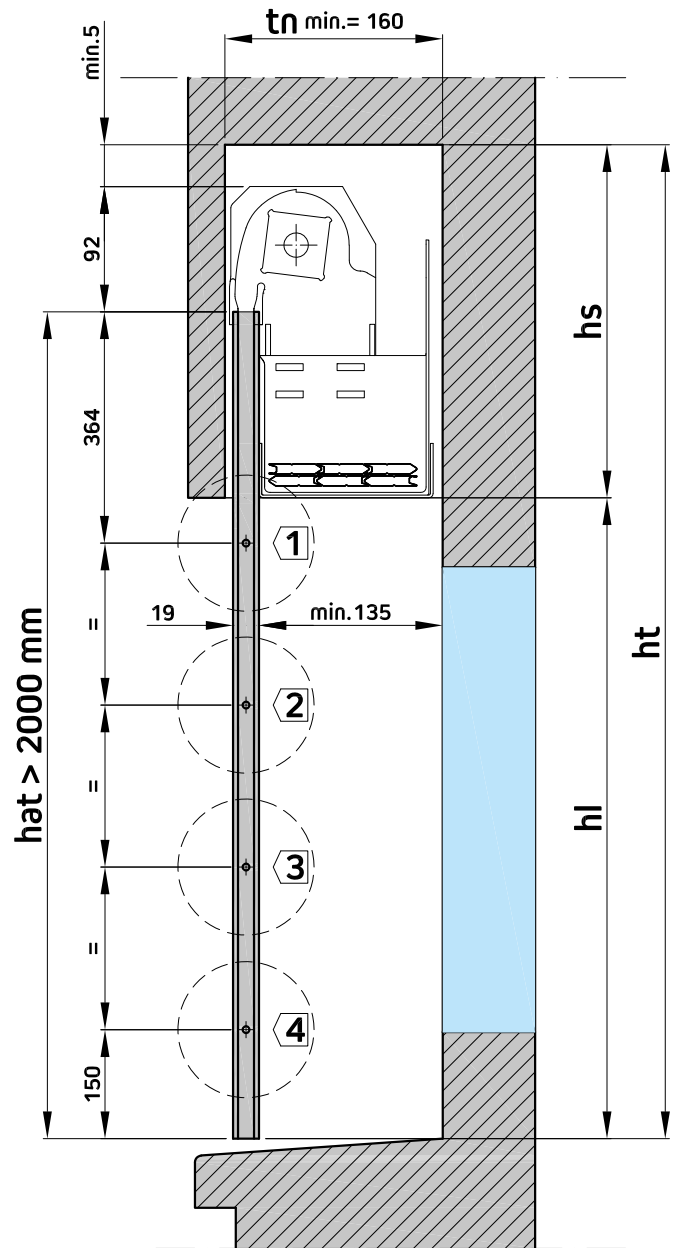
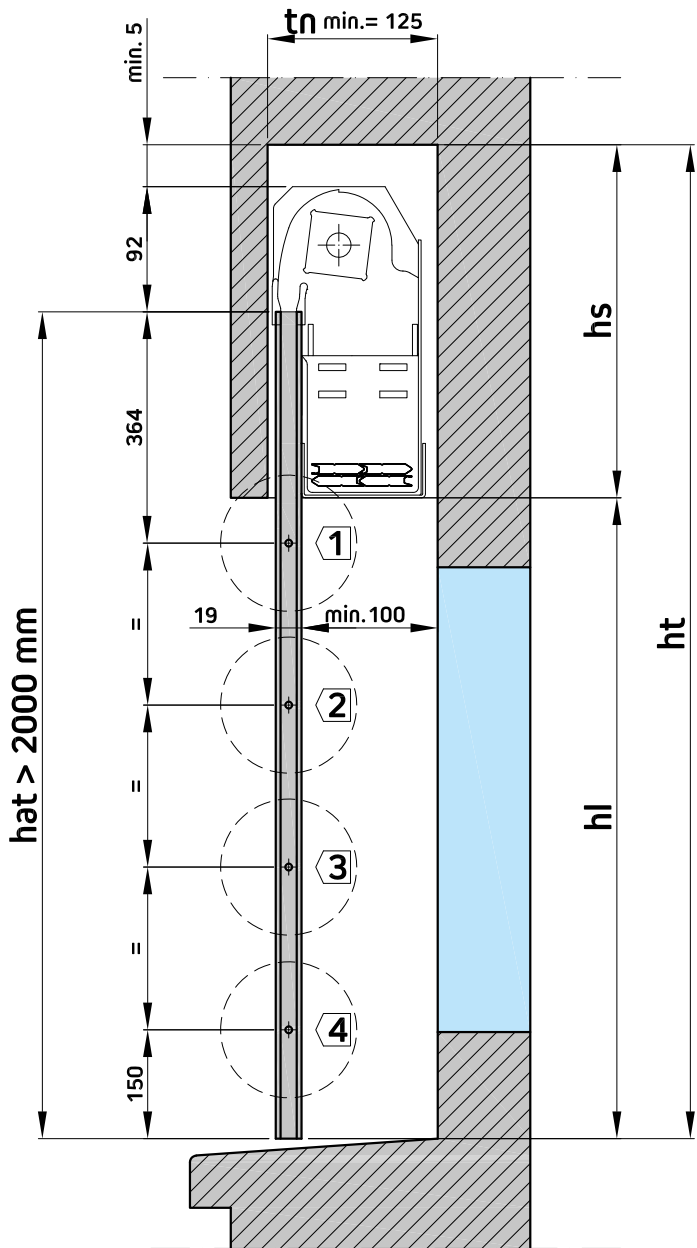


Befestigungsplatten
 Plaques de fixation
 Placche di fissaggio




-- 2-Stab-Version
 Variante à 2 lames
 Variante a 2 stecche

--- 3-Stab-Version
 Variante à 3 lames
 Variante a 3 stecche



	hat	Führungsschienenhöhe (Länge)	Longueur de la coulisse	Lunghezza della guida
FENSTER MASSE DIMENSIONS DE LA FENÊTRE DIMENSIONI DELLA FINESTRA	hs	Höhe Sturz	Hauteur de la niche	Altezza della nicchia
	hl	Fensterlichthöhe	Hauteur lumière	Altezza luce finestra
	ht	Totalhöhe	Hauteur totale	Altezza totale
	tn	Tiefe der Nische	Profondeur de la niche	Profondità della nicchia
	bk	Breite Konstruktion	Largeur lumière	Larghezza luce finestra

Regapak®	DOC. CODE: 2DW-180141-V00B	Technische Daten Données techniques Dati tecnici	 www.madeinregazzi.ch
Faltrolladen Store pliant Rolladen a pacco	Lochtabelle standard Perforation de la coulisse standard Foratura guide standard		