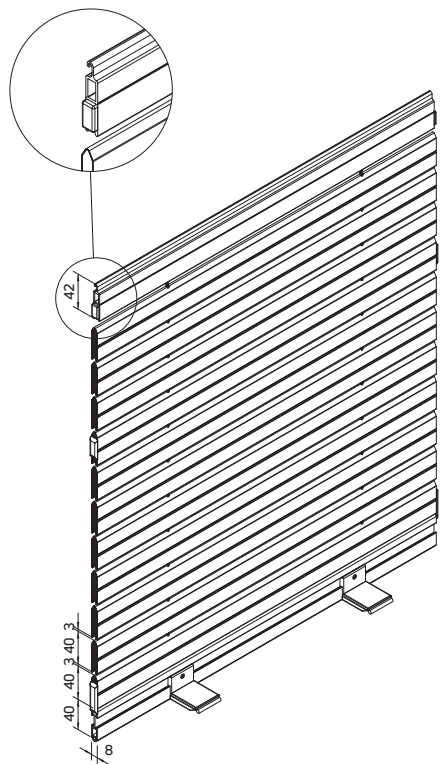
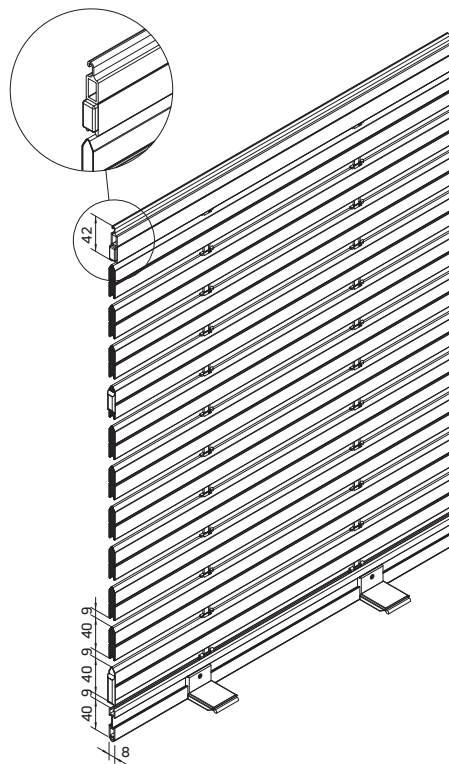
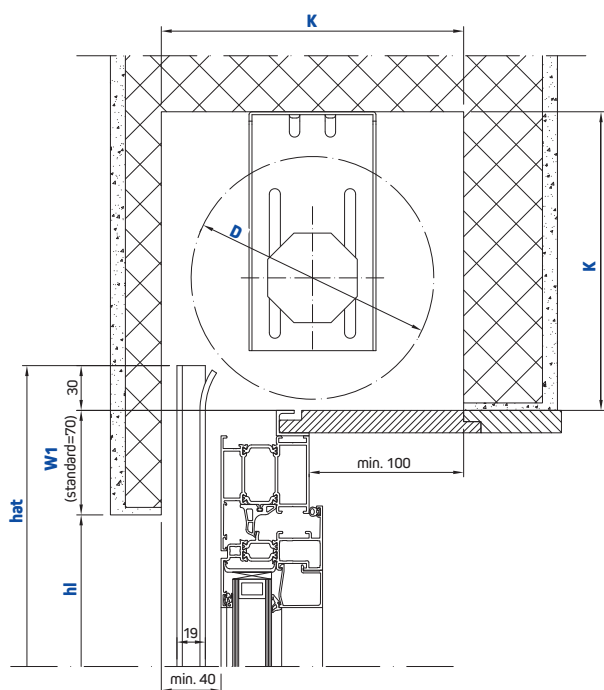
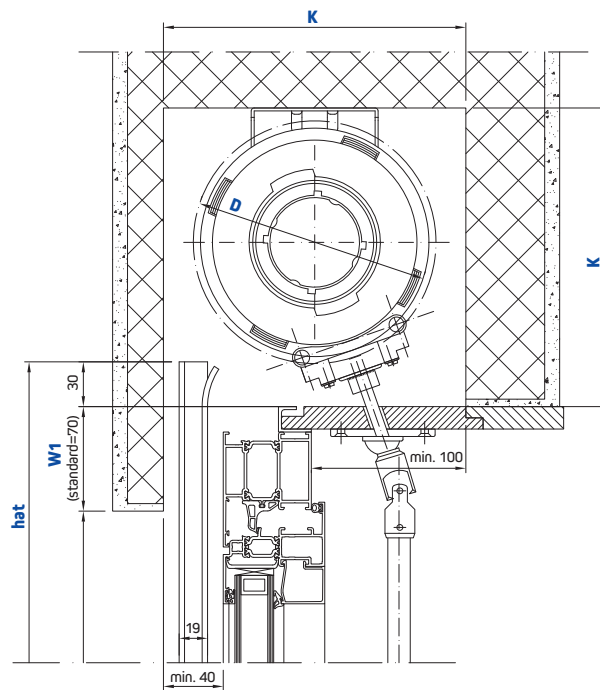
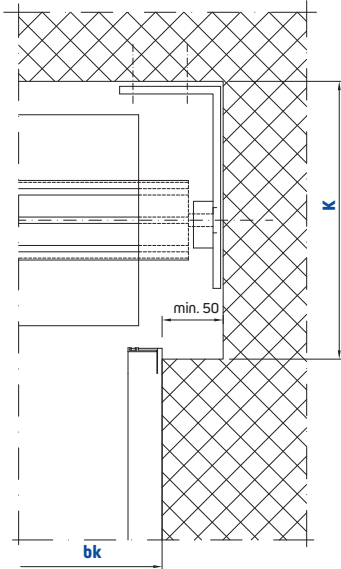


Tipo di telo

 Telo standard
o
Telo isolato

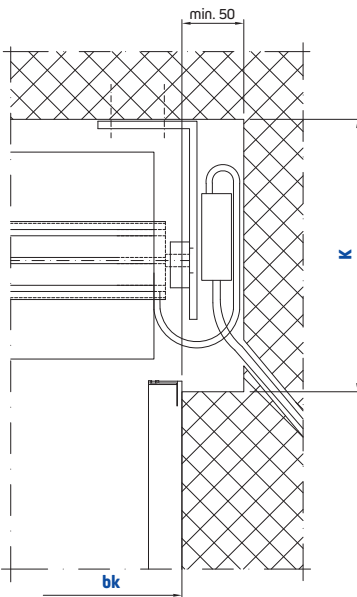
3 mm

 Telo standard
o
Telo isolato

9 mm
**Sezione verticale:
Rullo ottagonale**

**Sezione verticale:
Rullo a ogiva**


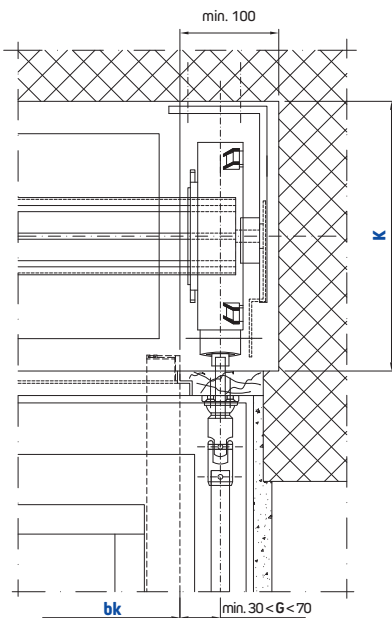
**Risparmio minimo
senza comando**



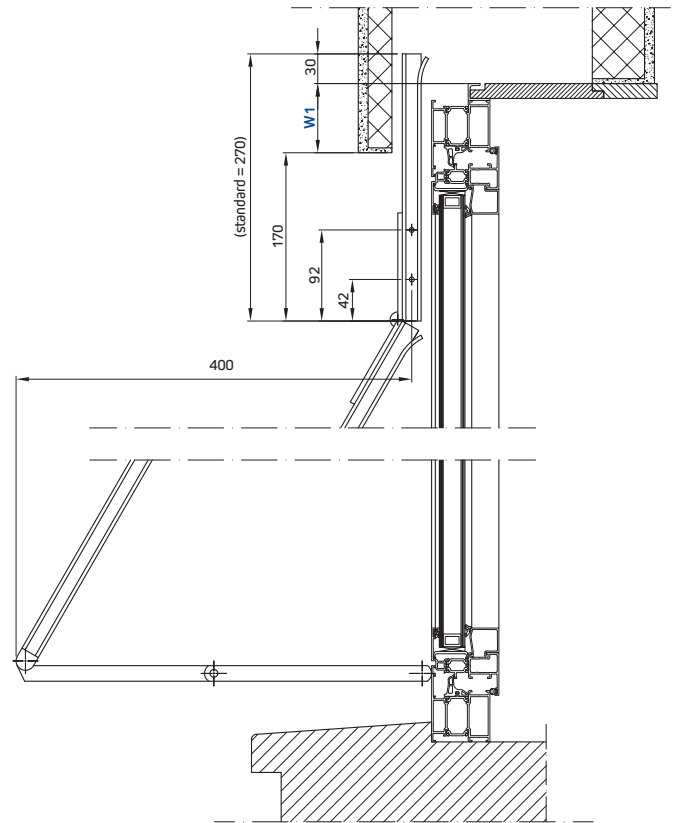
**Risparmio minimo
comando a motore**



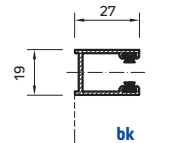
**Risparmio minimo
comando a manovella**



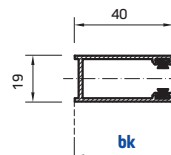
Spinta normale e a leva con supporto standard



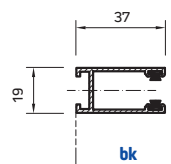
Tipologie di guide



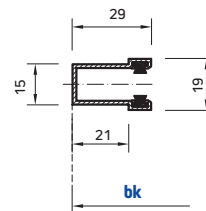
Guida standard	NO
----------------	-----------



Guida rinforzata	BR
bk > 3'200 mm	



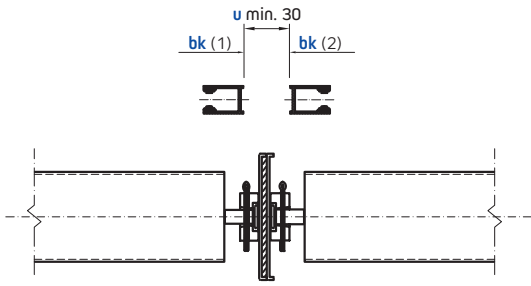
Guida per QuickRoll®	REGAZZI
----------------------	----------------



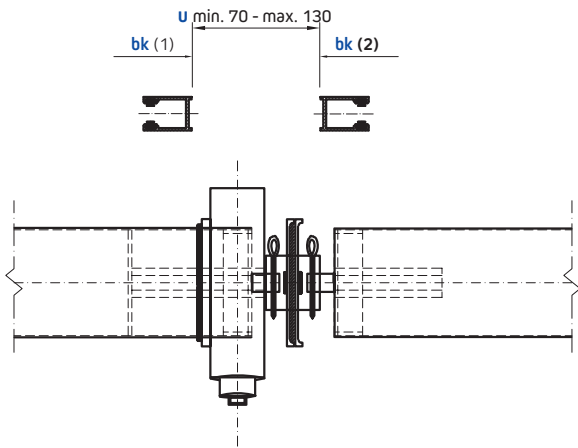
Guida a incasso	EF
-----------------	-----------

Accoppiamenti tra due Regaroll®

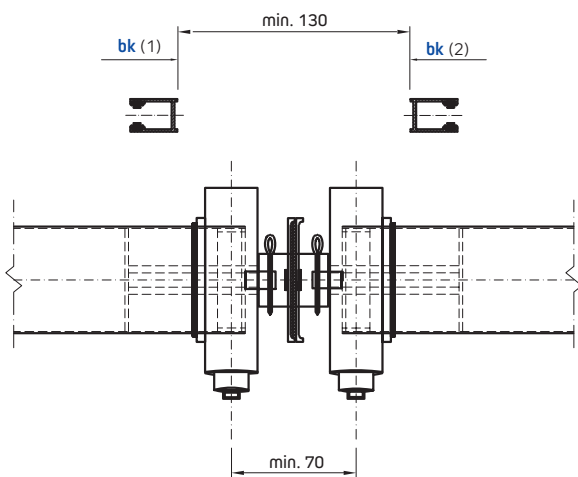
Supporto intermedio tra due rulli



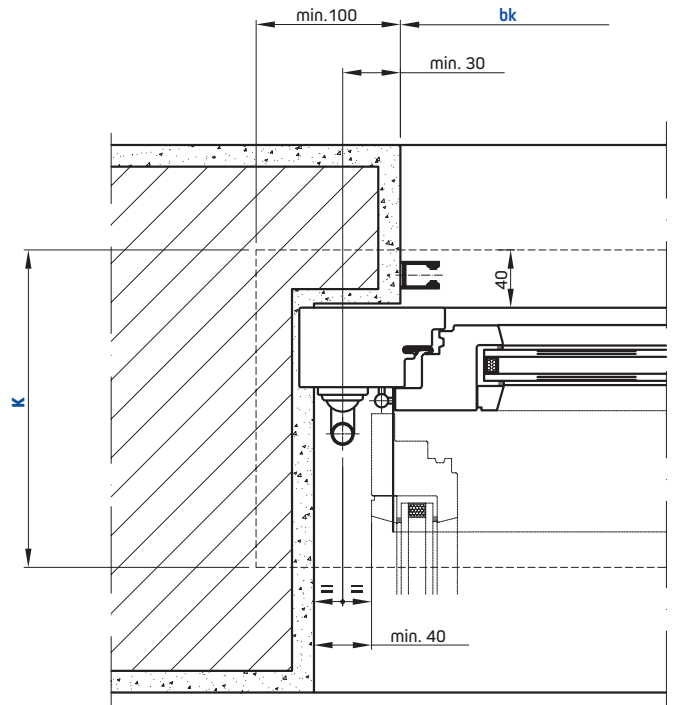
Due rulli con un solo comando



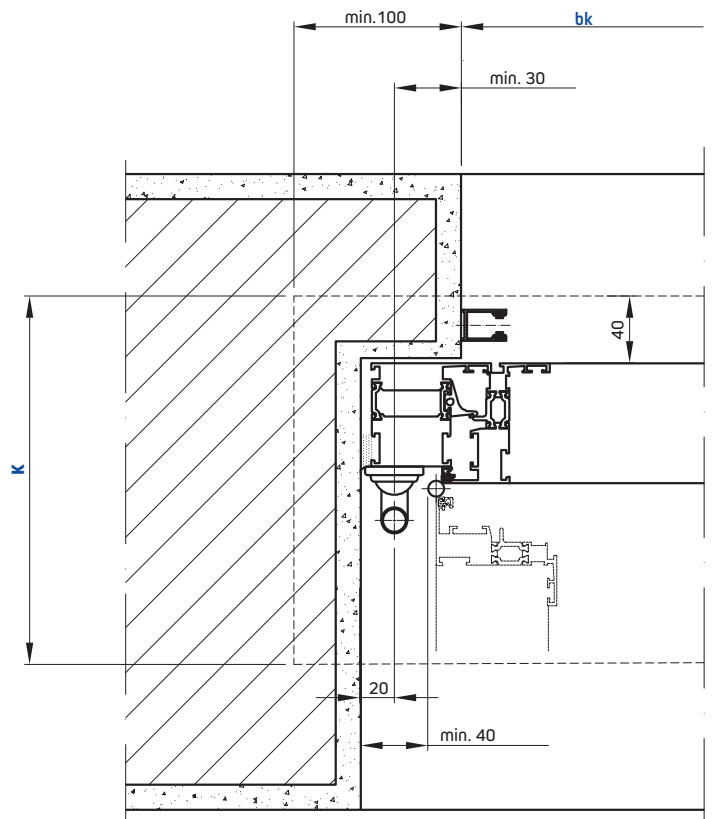
Due rulli con due comandi



Comando a manovella con serramento in legno



Comando a manovella con serramento in metallo









Dati tecnici

	Regaroll®	Regaroll Iso®
Altezza massima della luce (hl)	3'500 mm	3'500 mm
Larghezza luce (bk)		
• Minima	300 mm	300 mm
• Minima con motore	510 mm	510 mm
• Minima con motore radio	660 mm	660 mm
• Massima	3'500 mm	4'000 mm
Superficie massima (bk x hl)		
• con comando a cinghia	3,5 m ²	3,5 m ²
• con comando a manovella		
• telo singolo	8 m ²	8,8 m ²
• arganello e molla d'aiuto	10 m ²	9,5 m ²
• con motore – teli accoppiati	15 m ²	14 m ²
• con sistema QuickRoll®	6 m ²	6 m ²
Peso per m ²	3,5 kg ca.	3,7 kg ca.
Spinta (fino alla larghezza bk)		
• Normale	2'000 mm	2'000 mm
• A leva	3'000 mm	3'000 mm

Legenda

bk	Larghezza luce
hl	Altezza luce
D	Diámetro del telo avvolto
K	Dimensione minima del cassonetto
g	Misura dalla schiena guida alla mezzera snodo manovella
u	Distanza di accoppiamento
hat	Lunghezza totale della guida
w1	Prolungamento della guida

Dimensioni minime del cassonetto (K) con supporto standard

	hl	1'000	1'250	1'500	1'750	2'000	2'250	2'500	2'750	3'000	3'250	3'500	
Regaroll® 3 mm	 60	K	165	170	180	190	200	205	215	220	235	245	250
	 60	K	150	165	175	185	195	200	210	220	225	230	240
	 70	K	160	170	180	185	195	205	210	220	230	240	245
Regaroll® 9 mm	 60	K	170	180	190	200	210	220	230	240	245	255	260
	 60	K	160	175	185	190	200	210	220	230	235	245	250
	 70	K	165	175	185	195	205	215	225	230	240	245	255

K min con comando a cinghia: 200 mm; K min con arganello standard: 180 mm. Diámetro di avvolgimento D = K-10 mm
Per dimensioni minime cassonetto con supporti QuickRoll®, vedi scheda tecnica di prodotto QuickRoll®.

Resistenza contro le forze del vento*

Larghezza bk	1'000	1'500	2'000	2'500	3'000
Classe	6	5	5	3	3

* solo con guide 19 x 40 mm e rinforzo sulla barra finale

Resistenza contro le forze del vento secondo le direttive tecniche VSR

Classe	0	1	2	3	4	5	6
Vento	<9.0 m/s	<9.0 m/s	11 m/s	13 m/s	17 m/s	21 m/s	26 m/s
Vento	32 km/h	32 km/h	39 km/h	46 km/h	60 km/h	76 km/h	92 km/h