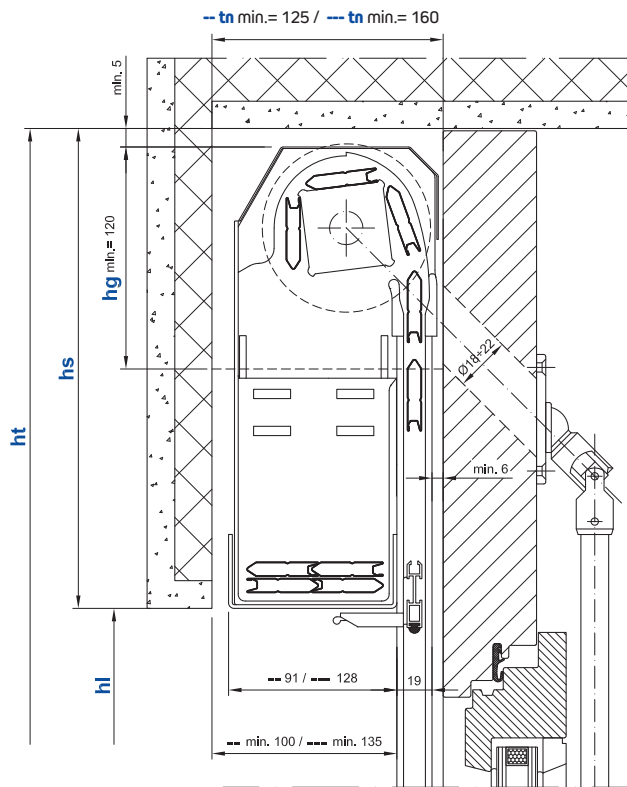


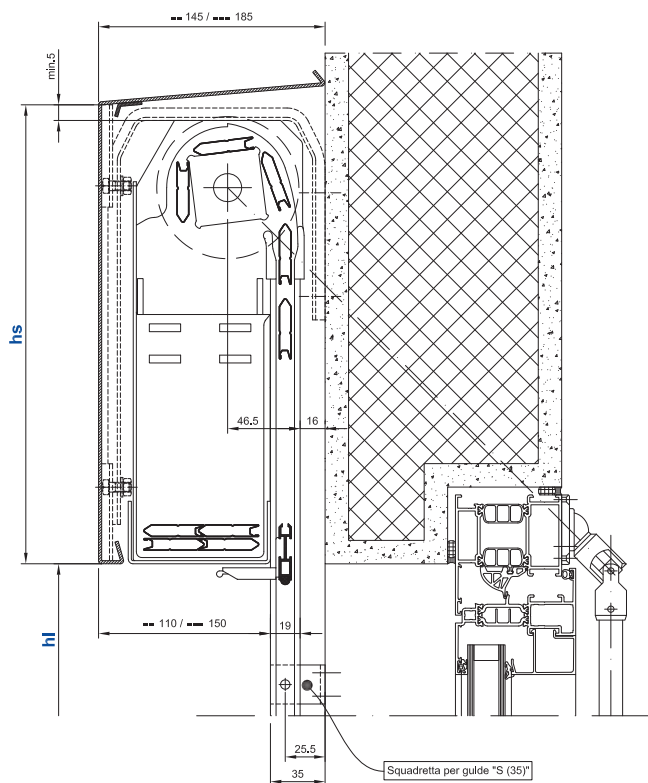
- Variante a 2 stecche
- Variante a 3 stecche

Sezione verticale: svolgimento telo verso l'esterno



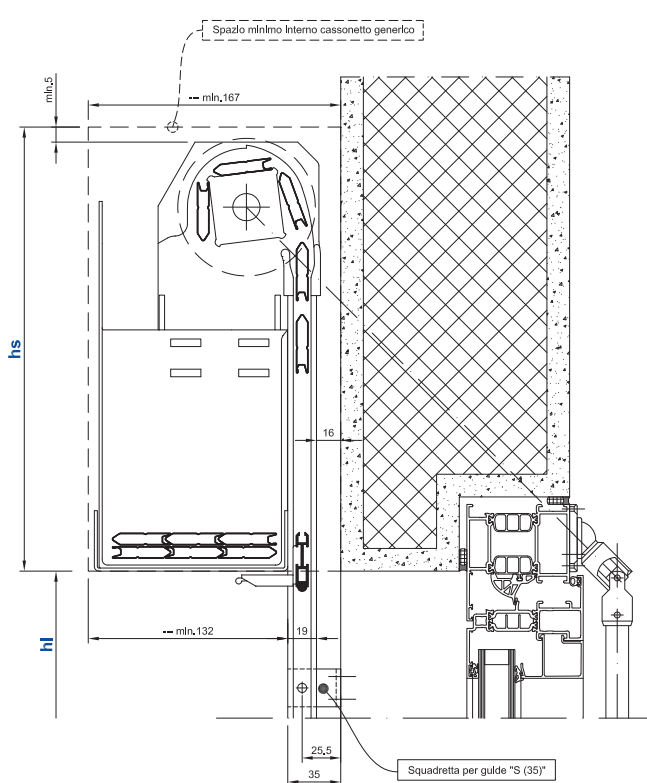
- Variante a 2 stecche
- Variante a 3 stecche

Sezione verticale: svolgimento telo verso l'interno



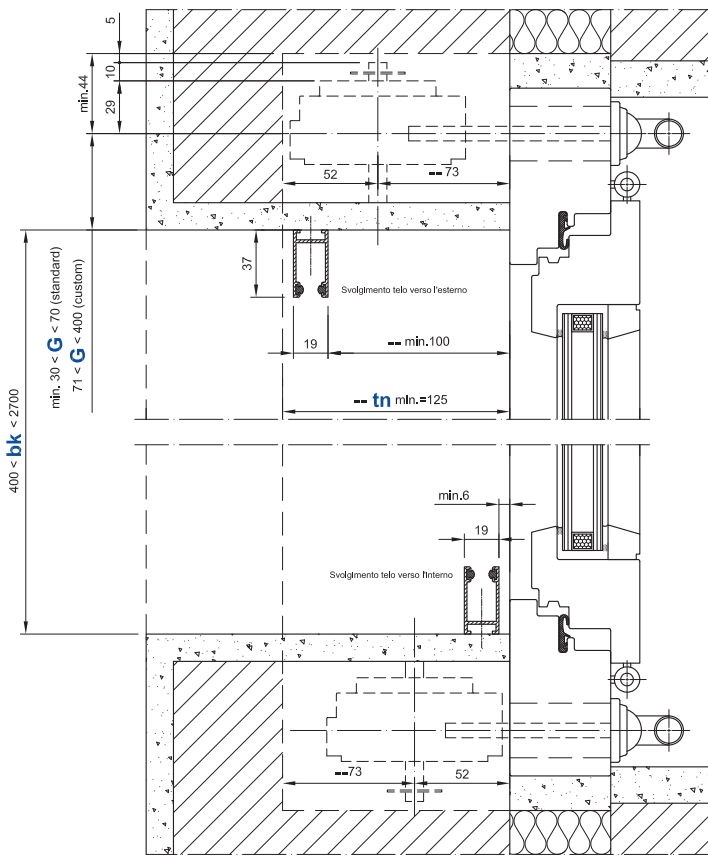
- Variante a 2 stecche
- Variante a 3 stecche

Sezione verticale: posa in facciata con cassonetto di protezione standard - svolgimento telo verso l'interno

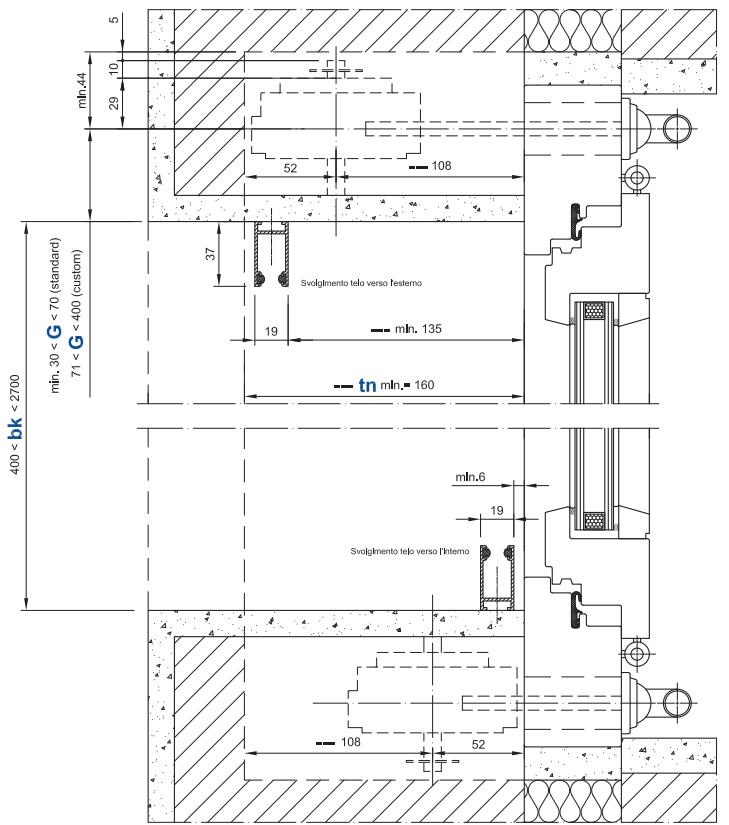


- Variante a 3 stecche

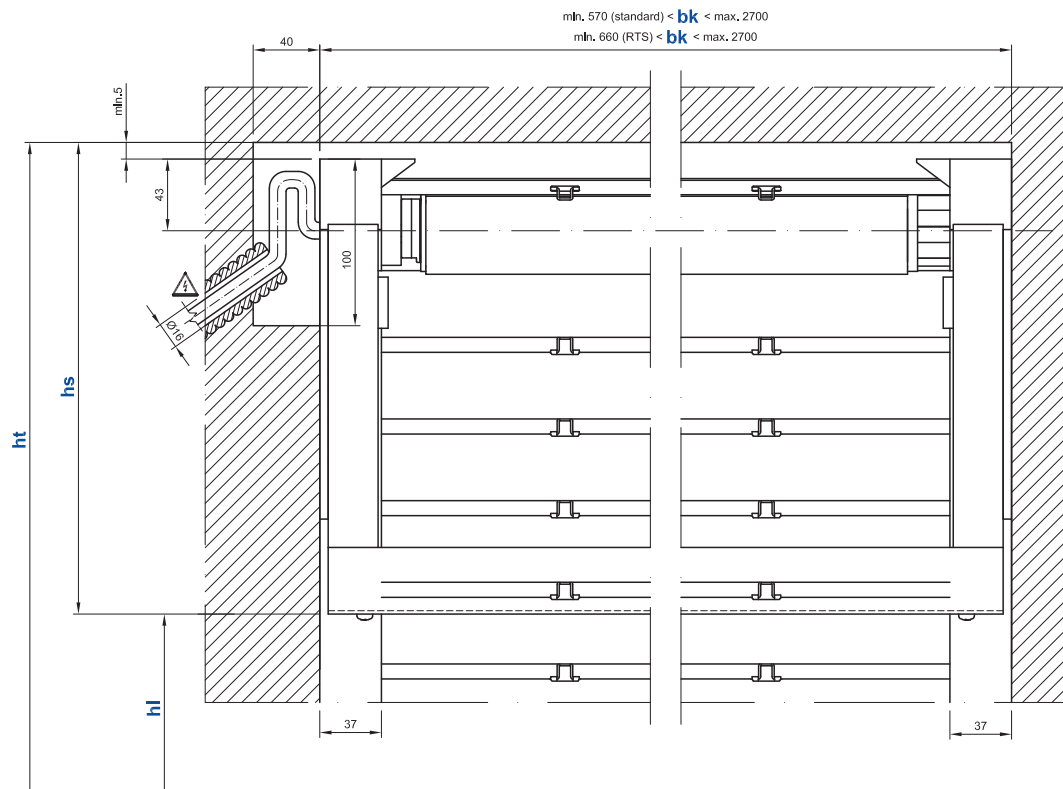
Sezione verticale: posa in facciata con cassonetto di protezione generico - svolgimento telo verso l'interno



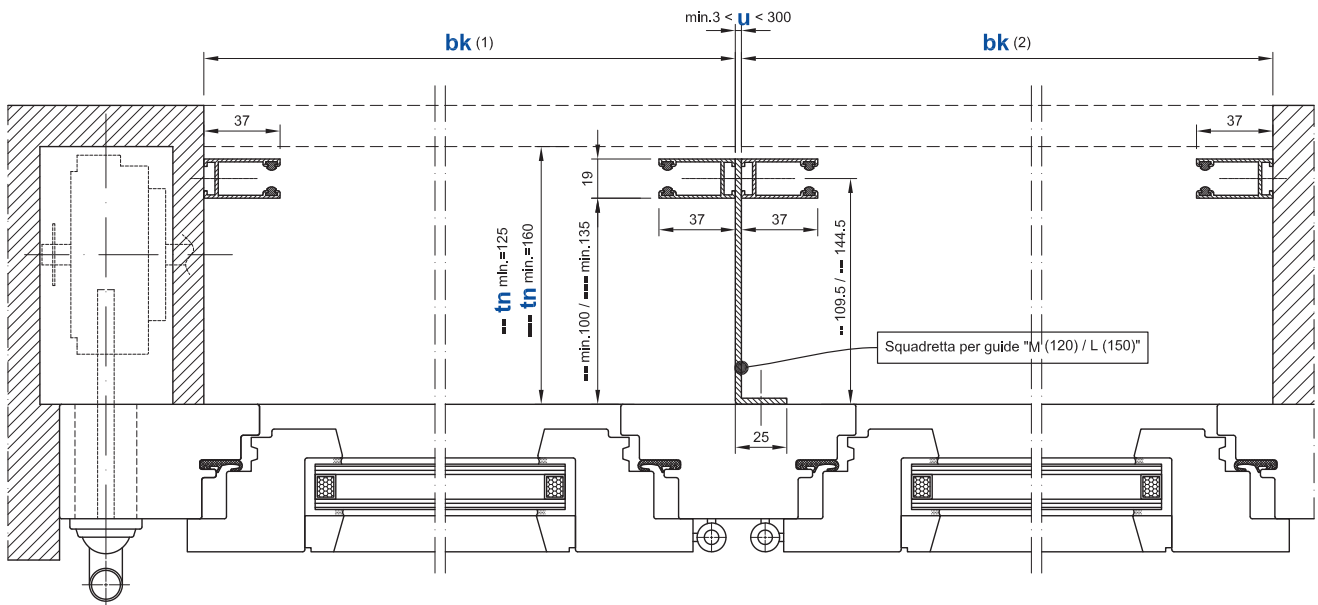
Sezione orizzontale:
Azionamento a manovella - variante a 2 stecche



Sezione orizzontale:
Azionamento a manovella - variante a 3 stecche

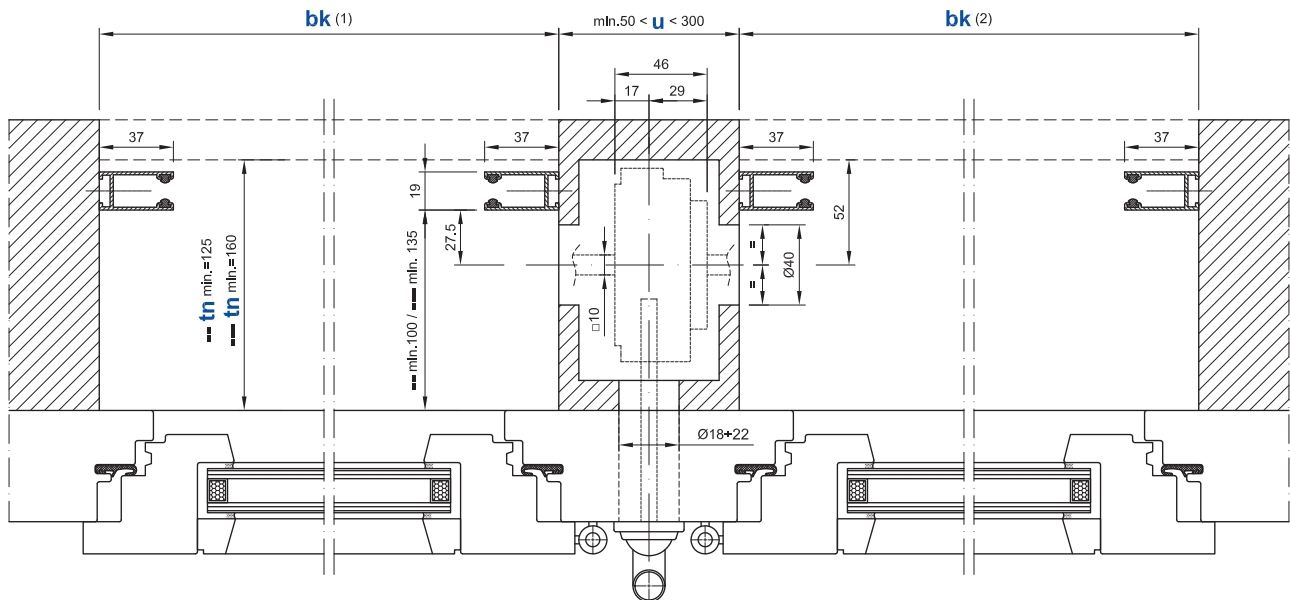


Azionamento a motore



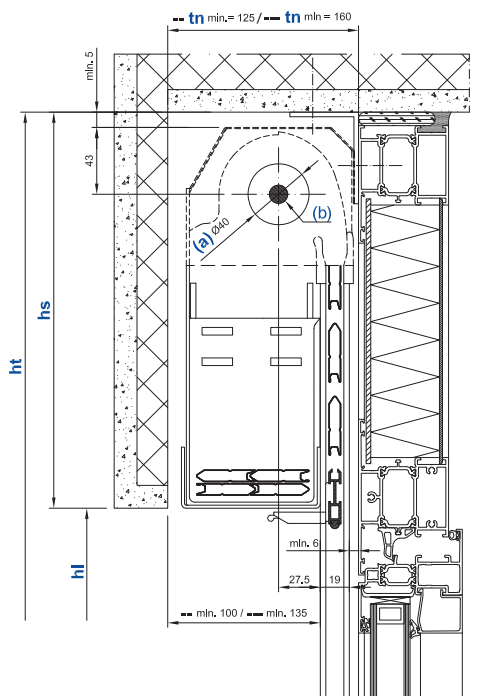
Accoppiamento tra due Regapak® con comando laterale

Variante a 2 stecche --
Variante a 3 stecche ---



Accoppiamento tra due Regapak® con comando centrale

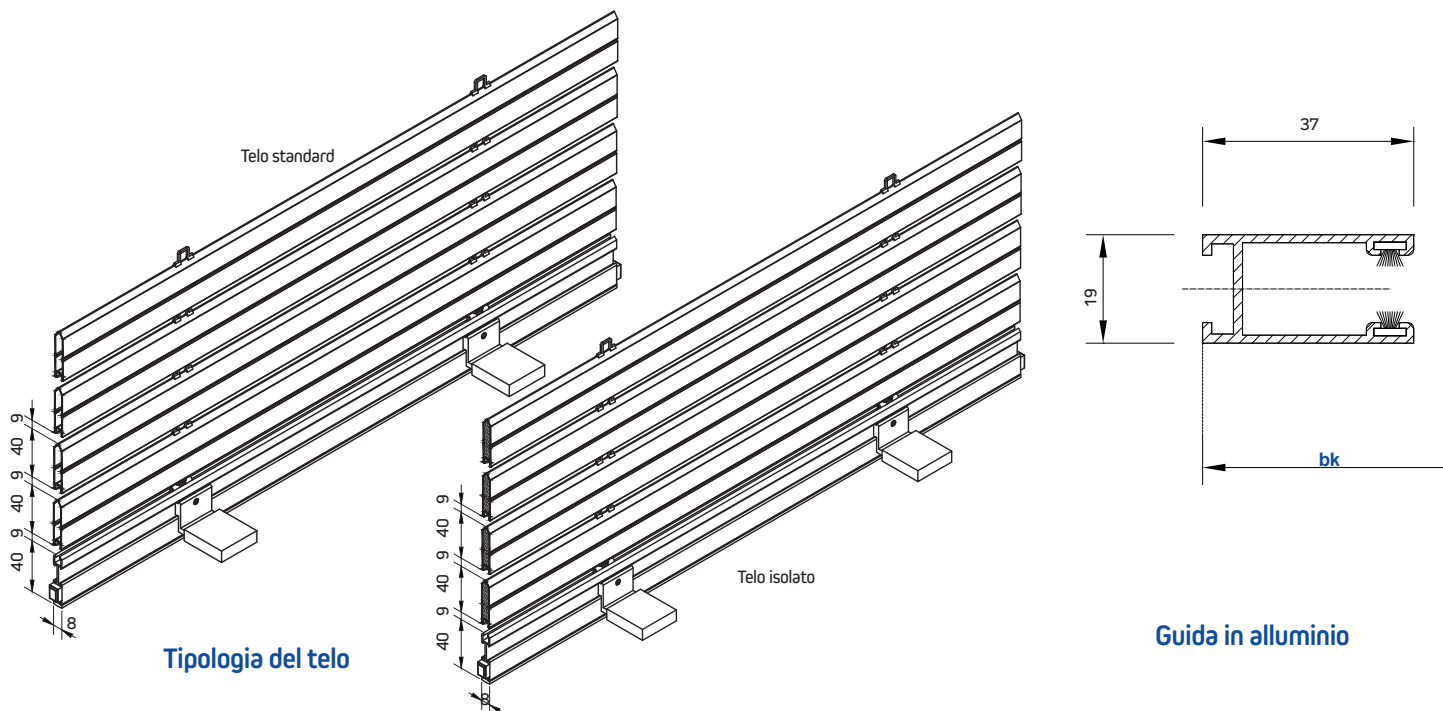
Variante a 2 stecche --
Variante a 3 stecche ---



Posizione foro di accoppiamento e uscita cavo motore
svolgimento telo verso l'interno

Variante a 2 stecche --
Variante a 3 stecche ---

(a) - Foro di accoppiamento
(b) - Uscita cavo motore



Tipologia del telo

Guida in alluminio

Dati tecnici Regapak®

Altezza totale massima (ht)

- Con azionamento a motore 3'000 mm
- Con azionamento a manovella
 - arganello standard (3:1): 2'960 mm (variante a 2 stecche)
 - 2'900 mm (variante a 3 stecche)
 - arganello stretto (5:1): 2'200 mm (variante a 2 stecche)
 - 2'165 mm (variante a 3 stecche)

Altezza luce massima (hl)

- variante a 2 stecche 2'560 mm
- variante a 3 stecche 2'650 mm

Altezza luce minima (hl)

400 mm

Larghezza luce (bk)

- Minima 400 mm
- Minima con motore 570 mm
- Minima con motore radio 660 mm
- Massima 2'700 mm

Superficie massima (bk x ht)

- Con azionamento a motore 7 m²
- Con azionamento a manovella 6,5 m²

Altezza minima della nicchia nella variante a due stecche

• Profondità (tn)	125 mm											
• hl	880	940	1'040	1'135	1'195	1'295	1'390	1'450	1'550	1'645	1'705	
• hs*	230	240	250	260	270	280	290	300	310	320	330	
• hl	1'765	1'860	1'920	2'050	2'110	2'200	2'300	2'395	2'455	2'515	2'560	
• hs*	340	350	360	370	380	390	400	410	420	430	440	

Altezza minima della nicchia nella variante a tre stecche

• Profondità (tn)	160 mm												
• hl	1'270	1'330	1'460	1'555	1'685	1'780	1'875	2'075	2'100	2'300	2'500	2'525	2'650
• hs*	230	240	250	260	270	280	290	300	310	320	330	340	350

*In caso di dimensioni intermedie, impiegare la dimensione hs immediatamente superiore.

Peso per m² 3,5 kg ca.

Legenda

- bk** - larghezza luce
- hl** - altezza luce
- ht** - altezza totale (hl + hs)
- hs** - altezza nicchia
- tn** - profondità nicchia
- g** - misura dalla schiena guida alla mezzeria snodo manovella
- hg** - risparmio per l'arganello
- u** - distanza di accoppiamento